



**CAPTEUR TEMPERATURE
A APPLIQUE
2 SONDES
50-70-163
NOTICE D'INSTALLATION**

Version 1.2

DATE	REVISION	OBJET	Auteur
20/02/2020	1.0	Creation	MPO
20/03/2020	1.1	Correctif Leds Voyants	MPO
7/07/2020	1.2	Mise à jour diagramme de fonctionnement	JLM

INTRODUCTION

Cette notice contient les informations, les caractéristiques du Capteur nécessaires à la pose puis à la mise en service sur site du Capteur. Pour plus d'informations, veuillez consulter les documents de référence.

1 DOCUMENTS DE REFERENCE

Vous trouverez plus d'informations sur les aspects techniques du capteur sur le site : <http://support.nke-watteco.com/> La déclaration de conformité est disponible sur le lien suivant <http://support.nke-watteco.com/>

2 A QUOI SERT LE CAPTEUR

Le capteur Température à Applique mesure deux températures à intervalle régulier puis remonte les mesures vers un serveur distant. La transmission des mesures se fait dans des messages radio en utilisant une liaison sans fil LoRaWan.

Les températures sont prises par deux sondes déportées sur câbles, chacune placée contre un tube de chauffage (ou de rafraîchissement) ou insérée dans un doigt de gant.

L'alimentation est assurée par une pile longue durée de vie.

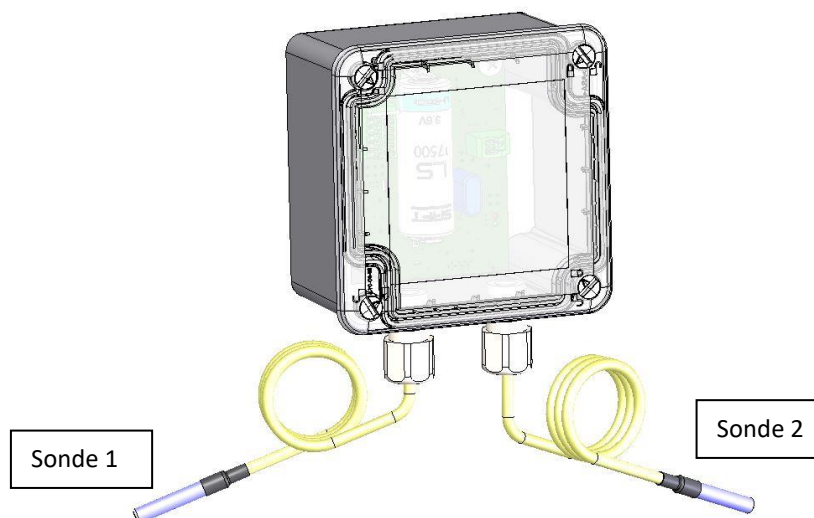
Le capteur met en œuvre un boîtier étanche IP55 ; il est conçu pour une utilisation en intérieur (colonne technique, chaufferie,) ou en extérieur dans une zone protégée de l'humidité.

3 CARACTÉRISTIQUES

Les deux sondes sont de type CTN :

- Précision $\pm 0,2^{\circ}\text{C}$ dans la plage nominale ($+40^{\circ}\text{C}$ $+90^{\circ}\text{C}$); résolution $0,1^{\circ}\text{C}$
- Précision $\pm 1^{\circ}\text{C}$ dans la plage étendue (10°C $+40^{\circ}\text{C}$) et ($+90^{\circ}\text{C}$ $+110^{\circ}\text{C}$)
- Embout Inox étanche IP67
- Déportées sur câbles de longueur 200cm

Attention: la température sur le corps de sonde OU sur le câble ne doit jamais dépasser 110°C .



4 POSITIONNEMENT

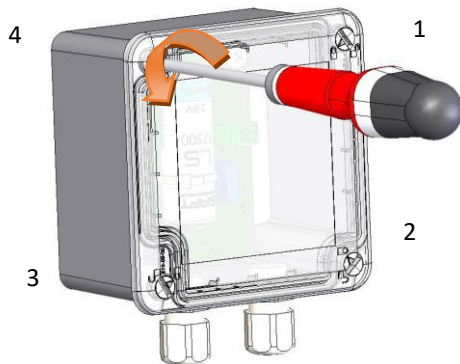
A l'aide d'un testeur radio approprié, il faut vérifier que la couverture radio LoRa est suffisante à l'endroit où doit être posé le capteur.

Les objets / surfaces métalliques sont susceptibles de perturber la liaison sans fil et altérer la transmission des messages radio. Aussi le capteur doit être éloigné d'au moins un mètre de tout objet ou surface métallique : huisserie aluminium, armoire métallique, cloison préfabriquée, niveau enterré, bâtiment qui fait écran ...

Le capteur Température à applique doit être fixé sur un support vertical (mur, cloison, etc...).

4.1 OUVERTURE DU CAPTEUR

A l'aide d'un tournevis à tête plate, tourner les vis d'un quart de tour dans le sens antihoraire pour les déverrouiller.



Attention : la carte électronique et l'antenne sont des éléments fragiles

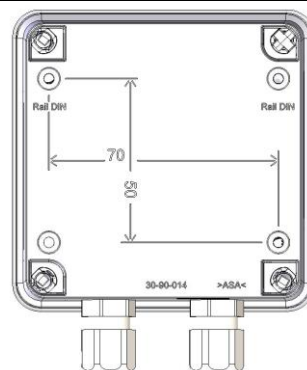
Retirer le couvercle.

4.2 POSITIONNEMENT

Pour obtenir la portée radio maximale et éviter d'éventuelle entrée d'eau, le capteur doit être installé les presse-étoupes dirigés vers le bas.

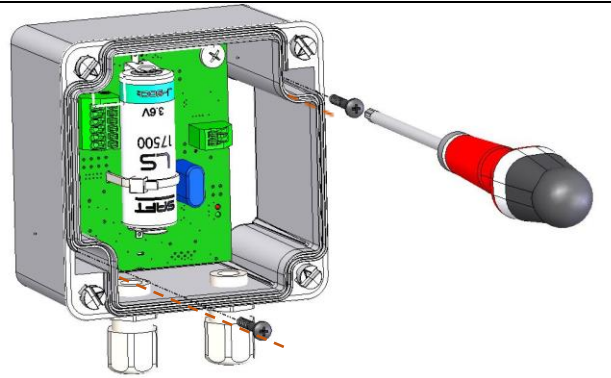
- Utiliser le socle comme gabarit et vérifiez l'horizontalité à l'aide d'un niveau.

L'entraxe des trous est indiqué sur le fond du boîtier.



- Repérez l'emplacement des chevilles puis percez le mur (utiliser le bon outil suivant la nature du mur). Le capteur est livré avec 2 vis et 2 chevilles en sachet.

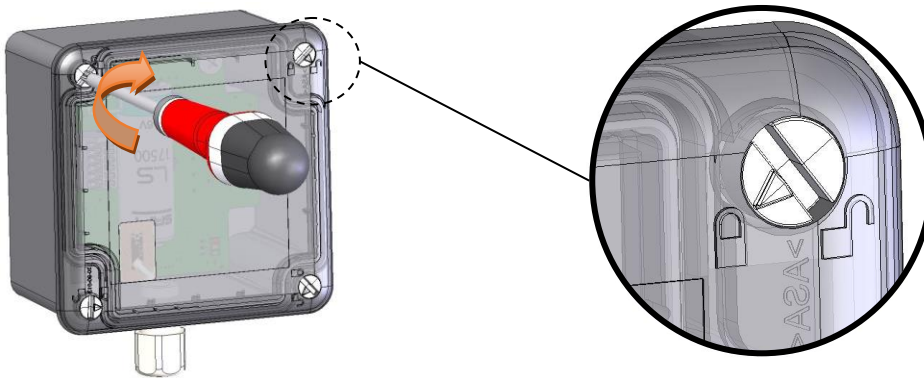
- Placez les chevilles puis fixer le boîtier à l'aide des vis.



Les brins conducteurs des sondes sont déjà raccordés sur le Capteur ; pour ajuster la longueur, ne pas couper le câble mais faire des boucles et maintenir l'ensemble avec un collier Rilsan. Vérifier que le câble ne soit pas au contact de zones chaudes.

4.1 FERMETURE DU CAPTEUR

Replacer le couvercle puis à l'aide d'un tournevis à tête plate, tourner les vis d'un quart de tour dans le sens horaire, pour les verrouiller.



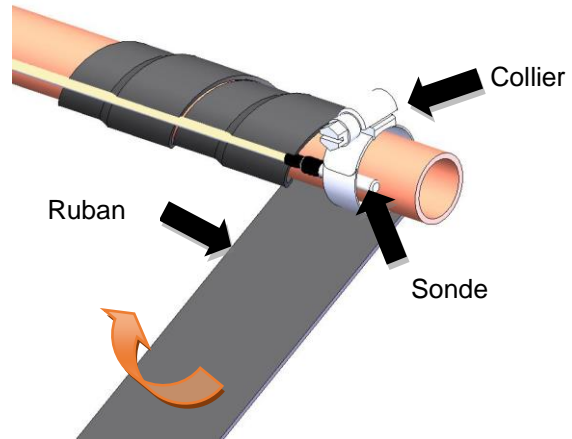
5 PRISE DE TEMPÉRATURE

Attention aux risques de brûlure en cas de manipulation des sondes proches des éléments à haute température.

5.1 SUR TUBE

La zone de contact de la sonde sur le tube doit être nettoyée (pas de graisse, pas d'oxydation).

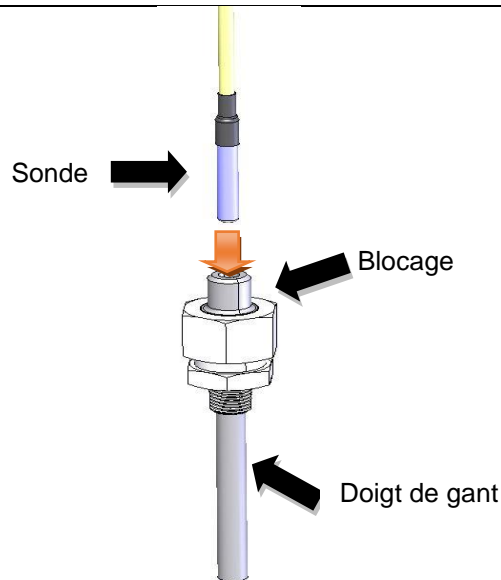
- Pour isoler le câble du tube, enrouler sur 5 à 10cm devant la zone de contact de la sonde, un ruban adhésif isolant thermique (à cellules fermées).
- Dans la zone de contact de la sonde, pré-positionner un collier acier résistant à la chaleur puis glisser la sonde entre le tube et le collier.
- Serrer le collier sans écraser la sonde.
- Pour limiter les erreurs de mesure, isoler la sonde de l'air ambiant en finissant d'enrouler la sonde et le collier avec le ruban adhésif.
- Aux deux extrémités du manchon obtenu avec le ruban isolant, placer deux colliers type Rilsan pour maintenir le câble et le ruban.



5.2 OU EN DOIGT DE GANT

Le logement intérieur du doigt de gant doit être nettoyé.

- Enduire la sonde de pâte conductrice thermique.
- Glisser la sonde dans le doigt de gant.
- Si besoin, isoler le câble d'une partie chaude à l'aide d'une gaine thermo-isolante.
- Lorsque la sonde est en position, bloquer celle-ci dans le doigt de gant (vis pointeau, écrou passe câble, etc..).
- A l'aide de collier type Rilsan, fixer le câble sur un point d'appui pour éviter toute traction sur le câble.

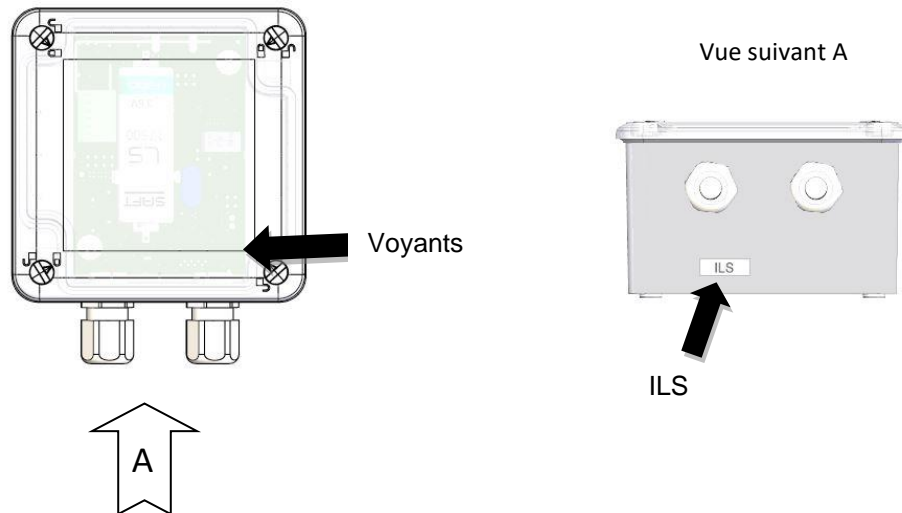


6 UTILISATION

6.1 INTERFACE UTILISATEUR

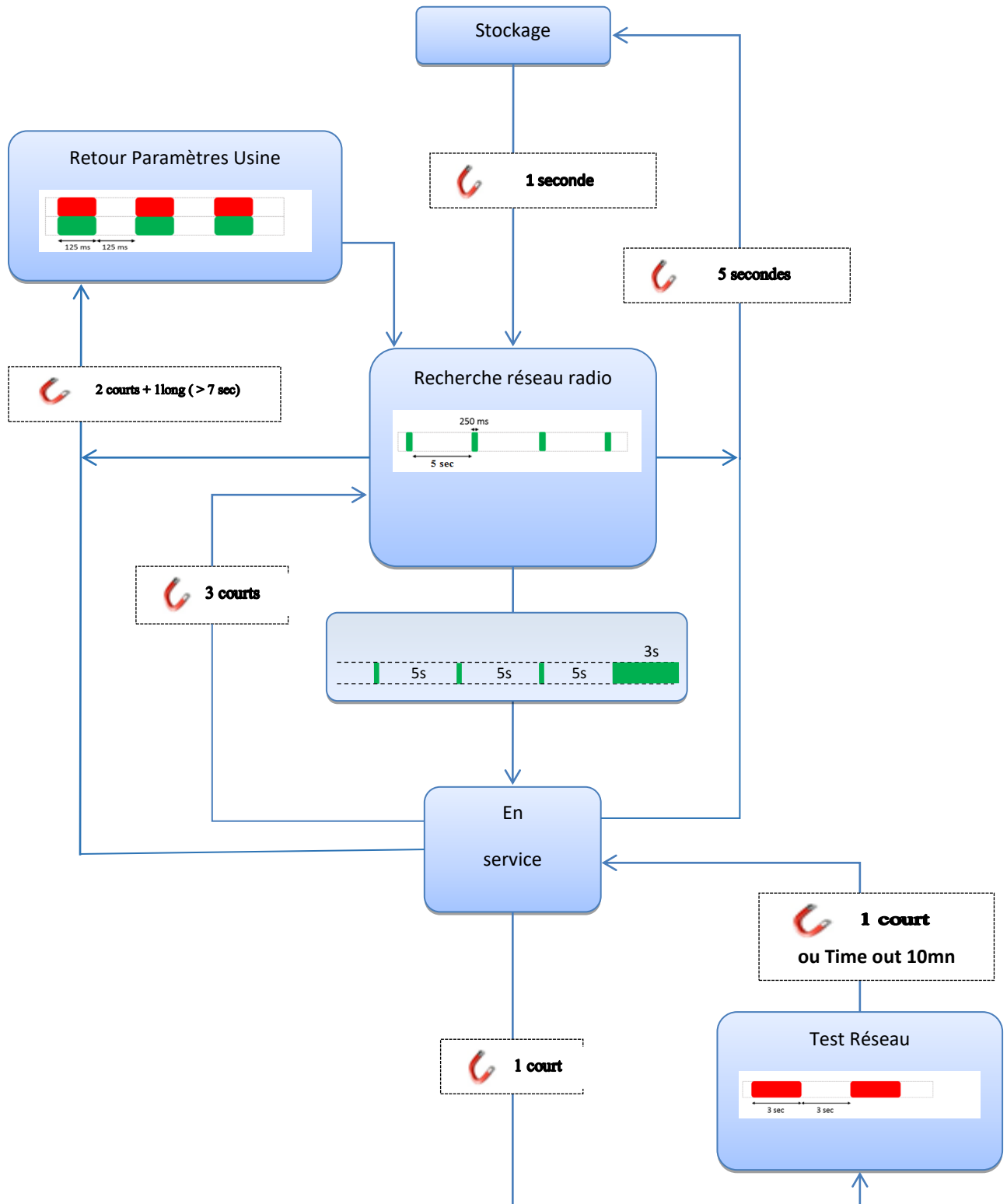
La mise en service du capteur est réalisée à partir d'un Interrupteur à lame souple (ILS) et de deux voyants (led) présents sur la carte électronique.

- L'ILS est repéré sur le coté du boîtier par une étiquette « ILS »; nota : utiliser un aimant type magnet pour actionner l'ILS. Le voyant rouge clignote rapidement lors de l'activation de l'ILS.
- Les voyants sont visibles au travers du couvercle.



6.2 DIAGRAMME DE FONCTIONNEMENT

Le capteur suit le diagramme de fonctionnement suivant :



6.3 PREMIÈRE MISE EN SERVICE

Le réseau radio LoRa doit déjà être présent et le Capteur provisionné sur le réseau avant de lancer la mise en service.

Approcher l'aimant devant l'étiquette « ILS » et le maintenir pendant 1 seconde.

- le voyant vert doit clignoter toutes les 5 secondes



- tant que le Capteur n'a pas trouvé le réseau et ne s'est pas appairé, le clignotement continue.
- dès que le Capteur est appairé au réseau, le voyant vert s'allume pendant 3 secondes.

Le capteur est mis en service.

Si l'appairage ne se fait pas (réseau absent, capteur non provisionné), le Capteur va tenter régulièrement de rechercher périodiquement le réseau : après 1 minutes, après 2 minutes, après 4 minutes et etc...en doublant le temps jusqu'à une fois toutes les 24 heures et ceci indéfiniment.

6.4 REPRISE DE LA MISE EN SERVICE

Après avoir vérifié que le réseau est bien présent et que le Capteur est bien provisionné, une nouvelle mise en service peut être forcée.

Approcher à nouveau l'aimant de l'étiquette « ILS » et passer l'aimant 3 fois rapidement.

Le Capteur relance une mise en service.

6.5 REMISE EN STOCKAGE DU CAPTEUR

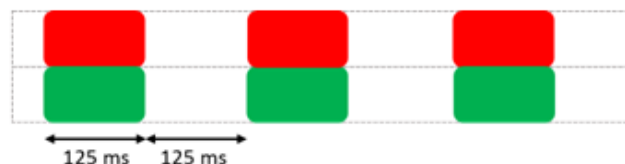
Si le Capteur est retiré de l'installation (changement d'affectation, rénovation du logement, ...), le Capteur peut être placé en mode stockage. Le Capteur est éteint : il n'émet plus de message radio et la pile ne se décharge plus.

Approchez l'aimant devant l'étiquette « ILS » pendant 5 secondes : le voyant rouge clignote 5 fois lentement puis s'éteint.

6.6 RETOUR AUX PARAMÈTRES D'USINE

Le capteur est livré avec des paramètres de fonctionnement. Ces paramètres peuvent être modifiés à distance par l'admistarteur du réseau radio LoRaWan

En cas d'erreur de paramétrage, pour revenir au paramètre d'usine, approcher l'aimant devant l'étiquette « ILS » 2 fois brièvement puis une fois longuement pendant 7 secondes jusqu'à ce que les voyant vert et rouge clignote 3 fois.

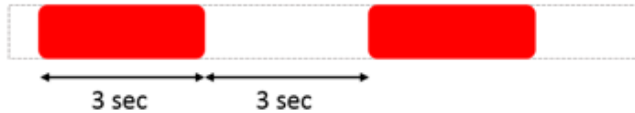


Le Capteur fonctionne alors avec les paramètres d'usine.

6.7 TEST D'UN CAPTEUR

Pour vérifier que le Capteur fonctionne correctement approcher brièvement (moins de 0.5 seconde) l'aimant de l'étiquette « ILS » :

- si rien ne se passe alors le capteur est en mode stockage ; il peut être mis en service si besoin(voir § ci-dessus)
- si le capteur est en fonctionnement, le capteur bascule en mode TEST du réseau



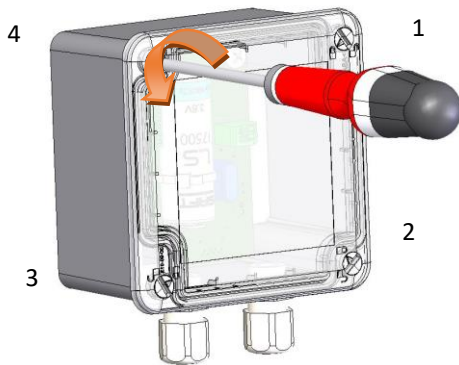
Pendant 10 minutes, le capteur n'émet plus de mesures. Il transmet simplement des messages vides une fois par minute.

Pour écourter et sortir du mode TEST, il suffit d'approcher brièvement l'aimant de l'étiquette « ILS ».

7 CHANGEMENT DE LA PILE USAGÉE

7.1 RETRAIT DU COUVERCLE

A l'aide d'un tournevis à tête plate, tourner les vis d'un quart de tour dans le sens antihoraire pour les déverrouiller.

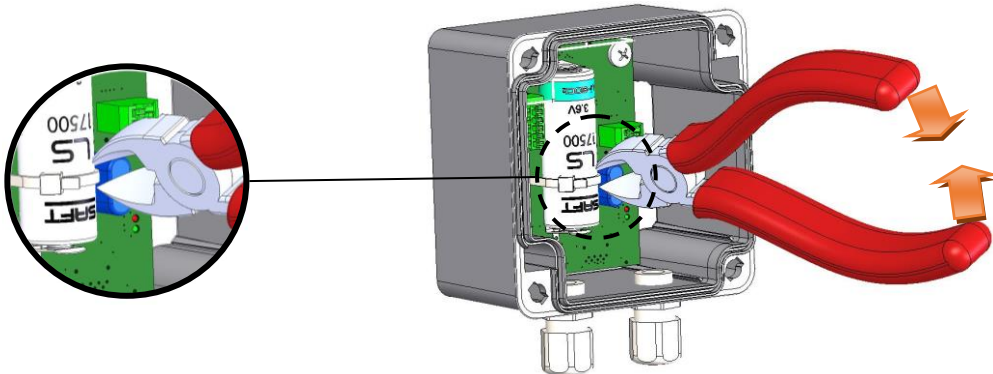


Attention : la carte électronique et l'antenne sont des éléments fragiles

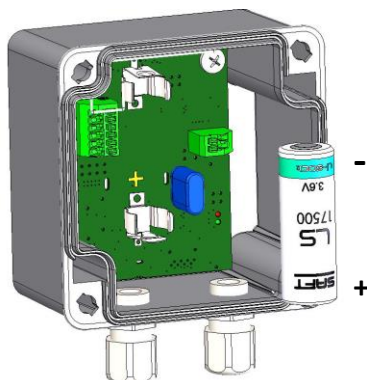
Retirer le couvercle pour accéder à la carte électronique.

7.2 ACCES A LA PILE ET CHANGEMENT

A l'aide d'une pince coupante, couper le serre câble autour de la pile



Retirer la pile usagée des supports et remplacer par une pile 3.6V Lithium LS17500 SAFT 3600mAh



Respecter l'orientation de la pile inscrite sur la carte électronique

7.3 REMISE EN SERVICE

Refermer le couvercle puis verrouiller les vis en suivant les instructions ci-dessus dans le sens inverse.