



**CAPTEUR PRESSION DIFFERENTIELLE
POUR CAISSON
VMC SANITAIRE & GAZ
AVEC ENTREE REPORT D'ETAT**

50-70-166

NOTICE D'INSTALLATION

Version 1.1

| DATE | REVISION | OBJET | Auteur |
|------------|----------|--|--------|
| 31/03/2020 | 1.0 | Création | FV |
| 16/07/2020 | 1.1 | Modification diagramme de fonctionnement | JLM |

INTRODUCTION

Cette notice contient les informations, les caractéristiques du Capteur nécessaires à la pose puis à la mise en service sur site du Capteur. Pour plus d'informations, veuillez consulter les documents de référence.

1 DOCUMENTS DE REFERENCE

Vous trouverez plus d'informations sur les aspects techniques du capteur sur le site : <http://support.nke-watteco.com/> La déclaration de conformité est disponible sur le lien suivant <http://support.nke-watteco.com/>

2 A QUOI SERT LE CAPTEUR

Le Capteur de Pression Différentielle Sanitaire&Gaz surveille l'efficacité d'un Caisson de ventilation mécanique (VMC) en extraction d'air sanitaire ou en évacuation de gaz brûlé sur chaudière individuelle gaz :

- Le capteur mesure la dépression à intervalle régulier puis remonte les données vers un serveur distant. Au moment de la mesure, le dépassement de seuils peut déclencher l'envoi d'une alerte.
- A partir d'une entrée tout ou rien, le capteur peut compter ou reporter les changements d'états d'un équipement externe (pressostat mécanique, présence technicien, etc..).


La transmission se fait dans des messages radio en utilisant une liaison sans fil LoRaWan.

L'alimentation est assurée par une pile longue durée de vie.

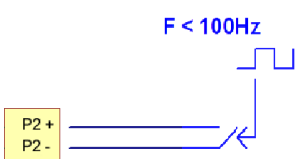
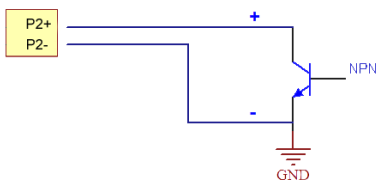

Le capteur met en œuvre un boîtier étanche IP65; il est conçu pour une utilisation en extérieur, dans une zone protégée des intempéries.

3 CARACTÉRISTIQUES

Mesure de la différence de pression

| | |
|--|--|
| <p>Plage d'utilisation 0 à 500 Pa</p> <ul style="list-style-type: none"> • Plage 0 à 200 Pa • Précision ± 10 Pa et résolution 1 Pa dans la plage 0 à 200 Pa • Précision $\pm 5\%$ au-dessus de 200Pa <p>Conditions d'utilisation</p> <ul style="list-style-type: none"> • Température comprise entre -25°C et $+70^{\circ}\text{C}$ • Flux d'air humide HR maxi 99,9% • Air sans poussière ou filtré • Température sur le tube souple cristal $< 50^{\circ}\text{C}$. | <p>Deux prises d'air de part et d'autre du Caisson VMC</p>  |
|--|--|

Report d'état ou comptage impulsions

| | |
|--|---|
| <p>Caractéristiques</p> <ul style="list-style-type: none"> • Impédance : $>1\text{ M}\Omega$ • Tension : $0-30\text{ V}_{\text{CC}}$ • Courant délivré : $3.5\ \mu\text{A}$ • Fréquence signal : $0-100\text{ Hz}$ | <p>Câblage sur sortie contact sec isolé</p> <p style="text-align: center;">$F < 100\text{Hz}$</p>  |
| <p>ou Câblage sur sortie collecteur ouvert NPN</p> <p style="text-align: center;">$F < 100\text{Hz}$</p>  | <p>ou Cabalage sur sortie signal</p> <p style="text-align: center;">$F < 100\text{Hz}$</p>  |

4 INSTALLATION

Le Capteur de Pression doit être fixé à proximité du Caisson de Ventilation.

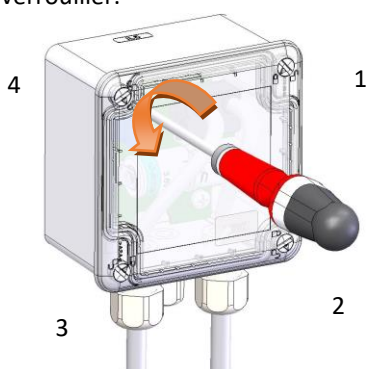
A l'aide d'un testeur radio approprié, il faut vérifier que la couverture radio LoRa est suffisante à l'endroit où doit être posé le Capteur.

Les objets / surfaces métalliques sont susceptibles de perturber la liaison sans fil et altérer la transmission des messages radio. Aussi le capteur doit être éloigné d'au moins un mètre de tout objet ou surface métallique : caisson de VMC, acrotère, mur qui fait écran ...

Le Capteur de Pression doit être fixé sur un support vertical dans une zone protégée des chutes d'eau, du rayonnement direct du soleil de toute intempérie qui peut nuire à la performance du Capteur. Il est préférable de loger le Capteur dans un boîtier plastique type Plexo ou équivalent.

4.1 OUVERTURE DU CAPTEUR

A l'aide d'un tournevis à tête plate, tourner les vis d'un quart de tour dans le sens antihoraire pour les déverrouiller.



Attention : la carte électronique et l'antenne sont des éléments fragiles

Retirer le couvercle.

4.2 POSITIONNEMENT

Pour obtenir la portée radio maximale et éviter d'éventuelle entrée d'eau, le capteur doit être installé :

- les presse-étoupes dirigés vers le bas,
- à un niveau toujours au-dessus des prises d'air

| | |
|--|--|
| <ul style="list-style-type: none"> • Utiliser le socle comme gabarit et vérifiez l'horizontalité à l'aide d'un niveau. <p>L'entraxe des trous est indiqué sur le fond du boîtier.</p> | |
| <ul style="list-style-type: none"> • Repérez l'emplacement des chevilles puis percez le mur (utiliser le bon outil suivant la nature du mur). Le capteur est livré avec 2 vis et 2 chevilles en sachet. | |
| <ul style="list-style-type: none"> • Placez les chevilles puis fixer le boîtier à l'aide des vis. | |

4.3 RACCORDEMENT

4.3.1 MESURE DE LA DIFFERENCE DE PRESSION

Le Capteur est fourni avec 2 prises d'air et 2 tubes souples de longueur 2m (à raccourcir selon le besoin).

Les prises d'air sont à fixer sur la gaine de ventilation :

- pour l'une, dans le flux d'air coté aspiration,
- pour l'autre, dans le flux d'air sortant à la pression atmosphérique ambiante.

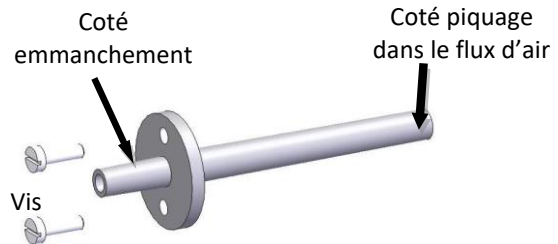
Si le caisson est à sortie directe, la prise d'air est placée sur la sortie à l'abri de l'humidité, de la pénétration d'insectes.

Pour optimiser la mesure, la prise d'air se fait dans une partie droite de la gaine à plus 1 mètre du caisson.

Le capteur fournit une pression absolue; le sens de montage des prises est indifférent du flux d'air.

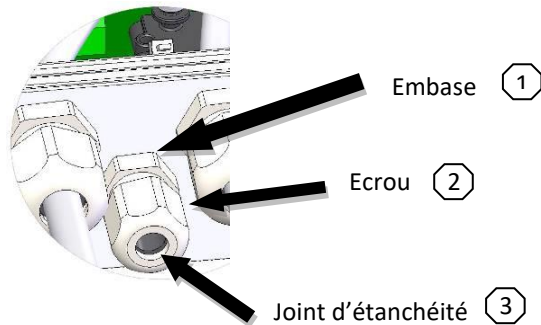
Montage d'une prise d'air

- Percer la gaine au diamètre 8mm
- Insérer la prise d'air dans la gaine, coté piquage dans le flux d'air
- Fixer la prise d'air sur la gaine avec les 2 vis auto-taraudeuses fournies
- Raccorder le tube souple sur la prise d'air en emmanchant au maximum



4.3.2 REPORT D'ÉTAT OU COMPTAGE D'IMPULSIONS (SI PREVU)

Utiliser un câble souple avec une gaine \varnothing compris entre 2,5mm à 6,5mm et des fils monobrin (ou multibrins avec embout sertit) 20-26AWG.



Maintenir l'embase (1) du presse-étoupe et desserrer légèrement l'écrou (2).

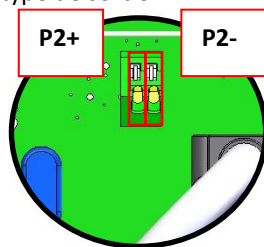
Enfiler le câble en faisant attention à ne pas blesser le joint (3).

Dégainer le câble sur environ 10 cm.

Ajuster le câble puis resserrer l'écrou (2)

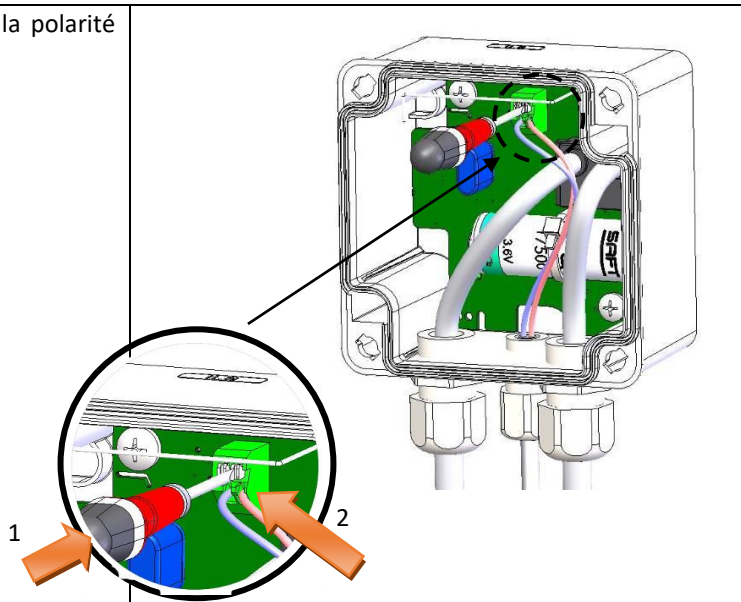
Dénuder chaque brin sur une longueur de 5 à 6mm puis raccorder comme ci-dessous :

- repérer chaque brin en respectant la polarité suivant le type de sortie



- insérer chaque brin dans le connecteur à ressort qui convient : utiliser un tournevis à tête plate pour appuyer sur le poussoir

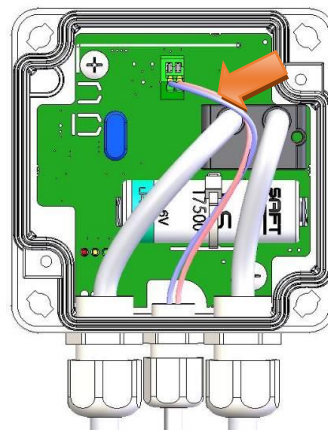
- relâcher le poussoir lorsque le brin est introduit



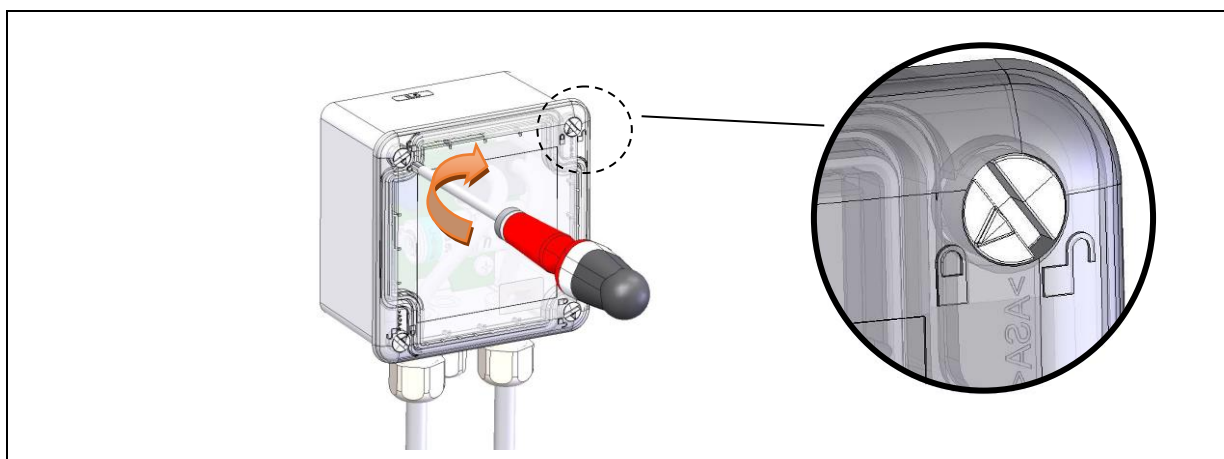
4.4 FERMETURE DU CAPTEUR

Avant fermeture, vérifier que :

- les deux tubes sont bien en place,
- les voyants sont bien visibles,
- le câble Report d'état ou Comptage passe entre les 2 tubes

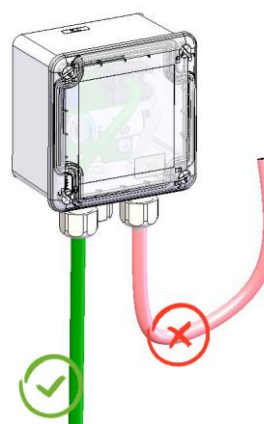


Replacer le couvercle puis à l'aide d'un tournevis à tête plate, tourner les vis d'un quart de tour dans le sens horaire, pour les verrouiller. Veiller à ne pas pincer les tubes à l'intérieur du boîtier.



5 VERIFICATION DES TUBES SOUPLES

- Pour éviter la formation de condensation interne, les tubes doivent constamment descendre du Capteur vers les prises d'air. Eviter absolument la création d'un siphon (voir ci-contre).
- Ne pas enrouler les tubes ; les recouper à la juste longueur si besoin.

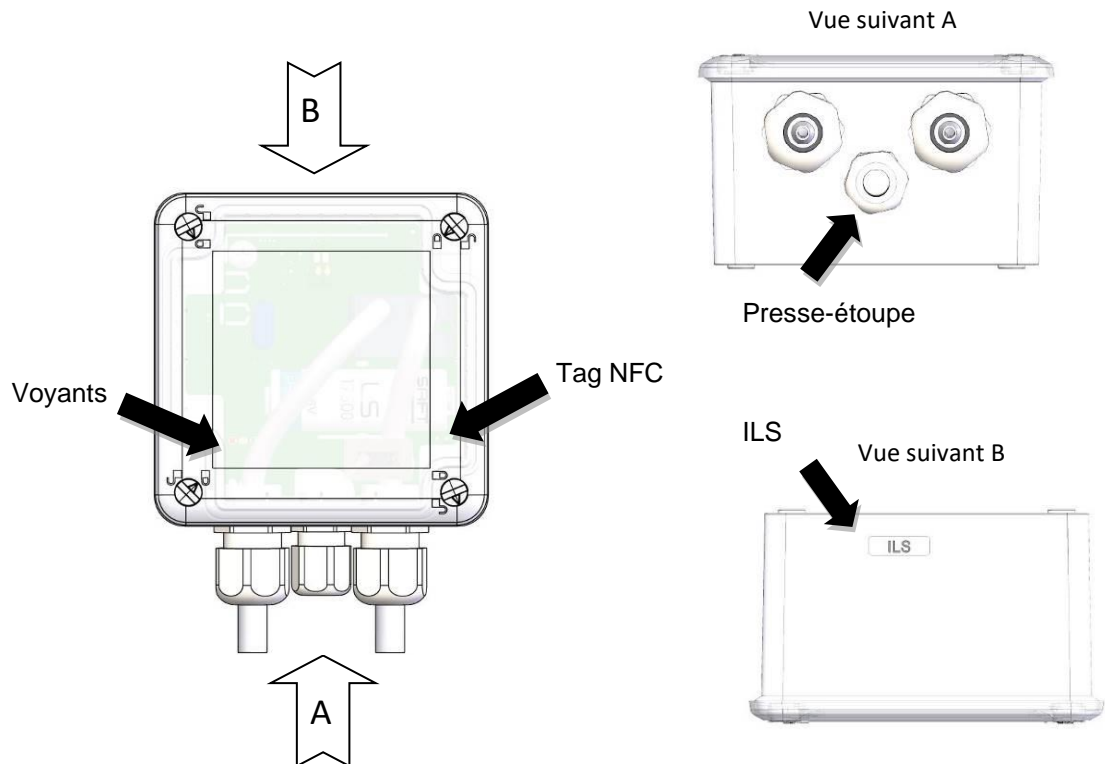


6 UTILISATION

6.1 INTERFACE UTILISATEUR

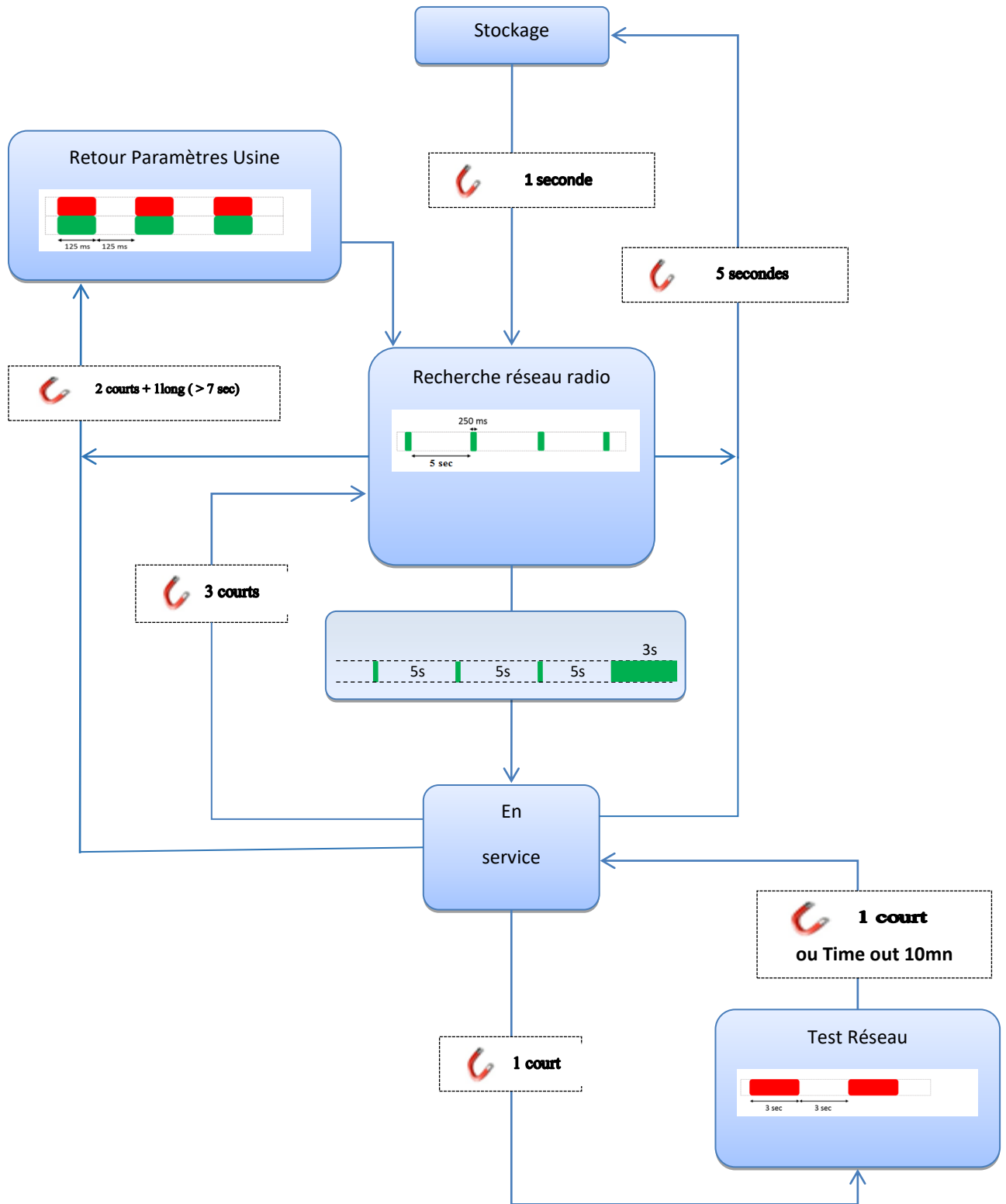
La mise en service du capteur est réalisée à partir d'un Interrupteur à lame souple (ILS) et de deux voyants (led) présents sur la carte électronique.

- L'ILS est repéré sur le coté du boîtier par une étiquette « ILS »; nota : utiliser un aimant type magnet pour actionner l'ILS. Le voyant rouge clignote rapidement lors de l'activation de l'ILS.
- Les voyants sont visibles au travers du couvercle.



6.2 DIAGRAMME DE FONCTIONNEMENT

Le capteur suit le diagramme de fonctionnement suivant :



6.3 PREMIÈRE MISE EN SERVICE

Le réseau radio LoRa doit déjà être présent et le Capteur provisionné sur le réseau avant de lancer la mise en service.

Approcher l'aimant devant l'étiquette « ILS » et le maintenir pendant 1 seconde.

- le voyant vert doit clignoter toutes les 5 secondes



- tant que le Capteur n'a pas trouvé le réseau et ne s'est pas appairé, le clignotement continue.
- dès que le Capteur est appairé au réseau, le voyant vert s'allume pendant 3 secondes.

Le capteur est mis en service.

Si l'appairage ne se fait pas (réseau absent, capteur non provisionné), le Capteur va tenter régulièrement de rechercher périodiquement le réseau : après 1 minutes, après 2 minutes, après 4 minutes et etc...en doublant le temps jusqu'à une fois toutes les 24 heures et ceci indéfiniment.

6.4 REPRISE DE LA MISE EN SERVICE

Après avoir vérifié que le réseau est bien présent et que le Capteur est bien provisionné, une nouvelle mise en service peut être forcée.

Approcher à nouveau l'aimant de l'étiquette « ILS » et passer l'aimant 3 fois rapidement.

Le Capteur relance une mise en service.

6.5 REMISE EN STOCKAGE DU CAPTEUR

Si le Capteur est retiré de l'installation (changement d'affectation, rénovation du logement, ...), le Capteur peut être placé en mode stockage. Le Capteur est éteint : il n'émet plus de message radio et la pile ne se décharge plus.

Approchez l'aimant devant l'étiquette « ILS » pendant 5 secondes : le voyant rouge clignote 5 fois lentement puis s'éteint.

6.6 RETOUR AUX PARAMÈTRES D'USINE

Le capteur est livré avec des paramètres de fonctionnement. Ces paramètres peuvent être modifiés à distance par l'admistarteur du réseau radio LoRaWan

En cas d'erreur de paramétrage, pour revenir au paramètre d'usine, approcher l'aimant devant l'étiquette « ILS » 2 fois brièvement puis une fois longuement pendant 7 secondes jusqu'à ce que les voyant vert et rouge clignote 3 fois.

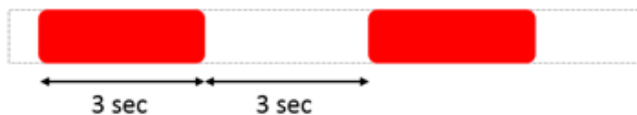


Le Capteur fonctionne alors avec les paramètres d'usine.

6.7 TEST D'UN CAPTEUR

Pour vérifier que le Capteur fonctionne correctement approcher brièvement (moins de 0.5 seconde) l'aimant de l'étiquette « ILS » :

- si rien ne se passe alors le capteur est en mode stockage ; il peut être mis en service si besoin(voir § ci-dessus)
- si le capteur est en fonctionnement, le capteur bascule en mode TEST du réseau



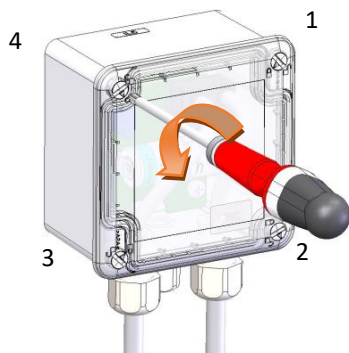
Pendant 10 minutes, le capteur n'émet plus de mesures. Il transmet simplement des messages vides une fois par minute.

Pour écourter et sortir du mode TEST, il suffit d'approcher brièvement l'aimant de l'étiquette « ILS ».

7 CHANGEMENT DE LA PILE USAGÉE

7.1 RETRAIT DU COUVERCLE

A l'aide d'un tournevis à tête plate, tourner les vis d'un quart de tour dans le sens antihoraire pour les déverrouiller.



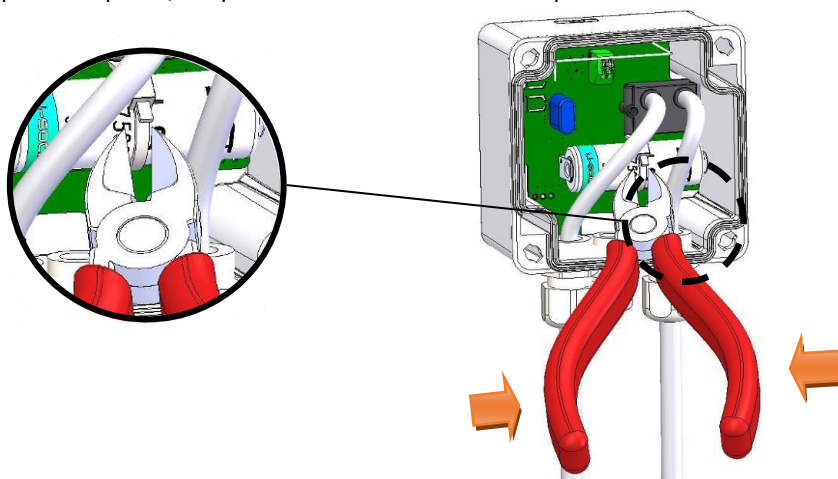
Attention : la carte électronique et l'antenne sont des éléments fragiles

Retirer le couvercle pour accéder à la carte électronique.

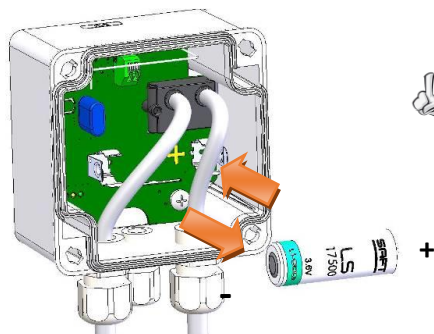
7.2 ACCES A LA PILE ET CHANGEMENT

Dégager sur le côté le câble raccordé au bornier.

A l'aide d'une pince coupante, couper le serre-câble autour de la pile



Retirer la pile usagée des supports et remplacer par une pile 3.6V Lithium LS17500 SAFT 3600mAh



- Respecter l'orientation de la pile inscrite sur la carte électronique
- Vérifier que les deux tubes sont bien en place et que le câble Report d'état ou Comptage passe entre les 2 tubes.

7.3 REMISE EN SERVICE

Refermer le couvercle puis verrouiller les vis en suivant les instructions ci-dessus dans le sens inverse.