

WATTECO

(HYGRO)TEMP'O

50-70-205

50-70-231

50-70-232

NOTICE D'INSTALLATION

Version 1.0

DATE	REVISION	OBJET	Auteur
27/02/2024	1.0	Création	MPO

INTRODUCTION

Cette notice contient les informations, les caractéristiques du Capteur nécessaires à la pose puis à la mise en service sur site du Capteur. Pour plus d'informations, veuillez consulter les documents de référence.

1 DOCUMENTS DE REFERENCE

Vous trouverez plus d'informations sur les aspects techniques du capteur sur le site : <http://support.watteco.com/> La déclaration de conformité est disponible sur le lien suivant <http://support.watteco.com/>

2 A QUOI SERT LE CAPTEUR

(Hygro)Temp'O mesure la température ambiante à intervalle régulier puis remonte les mesures vers un serveur distant. La transmission des mesures se fait dans des messages radio en utilisant une liaison sans fil LoRaWan. L'alimentation est assurée par une pile longue durée de vie.

Ce capteur est conçu pour une utilisation en intérieur exclusivement (logements, bureaux, locaux industriels ...).

3 CARACTÉRISTIQUES

La mesure de température est réalisée à l'aide d'un élément sensible sur la carte électronique :

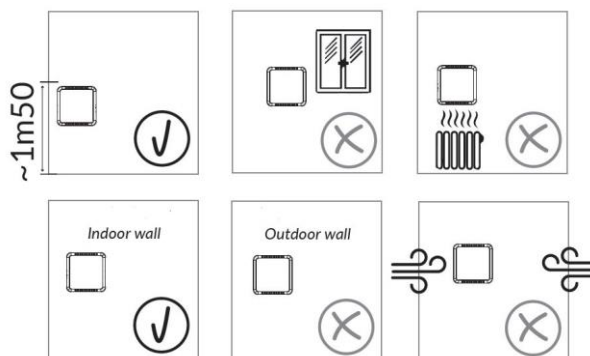
- Température :
 - Précision $\pm 0,2^{\circ}\text{C}$ dans la plage nominale ($+12^{\circ}\text{C}$ $+25^{\circ}\text{C}$); résolution $0,1^{\circ}\text{C}$
 - Précision $\pm 0,5^{\circ}\text{C}$ dans la plage étendue ($+0^{\circ}\text{C}$ $+12^{\circ}\text{C}$) et ($+25^{\circ}\text{C}$ $+55^{\circ}\text{C}$)
- Hygrométrie :
 - Précision $\pm 2\%$ dans la plage nominale de température ; résolution 1%

Le Capteur détecte une tentative d'arrachement dès que le boîtier est en mouvement.

4 INSTALLATION

A l'aide d'un testeur radio approprié, il faut vérifier que la couverture radio LoRa est suffisante à l'endroit où doit être posé le Capteur.

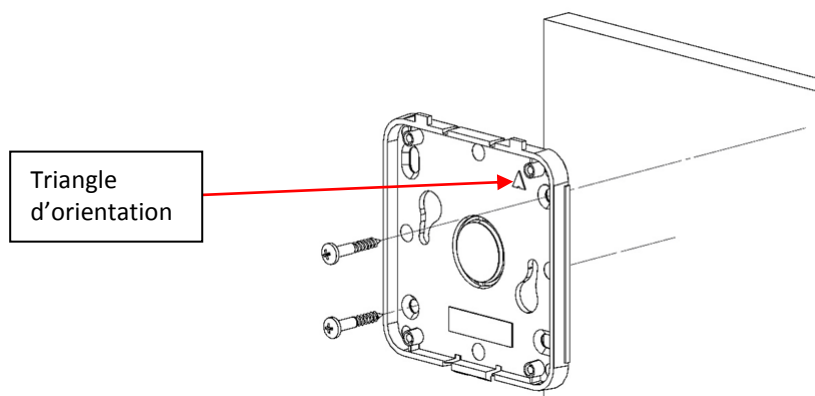
Les objets / surfaces métalliques sont susceptibles de perturber la liaison sans fil et altérer la transmission des messages radio. Aussi le capteur doit être éloigné d'au moins un mètre de tout objet ou surface métallique : huisserie aluminium, armoire métallique, cloison préfabriquée, niveau enterré, bâtiment qui fait écran ...



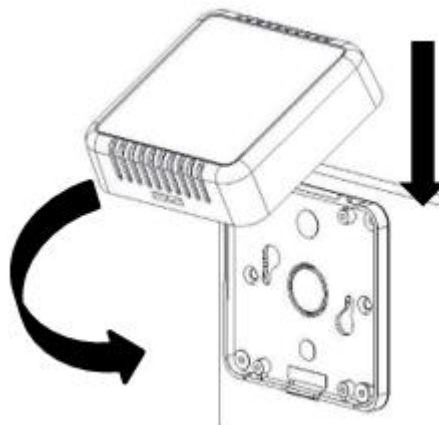
Le Capteur est fixé dans la pièce dont la mesure de température est la plus représentative du bâtiment, de la zone.

Le Capteur doit être fixé à 1,50m de hauteur par rapport au sol. Il doit être éloigné de toute source de chaleur pouvant fausser la mesure : fenêtre, radiateur électrique. Il ne doit être placé en plein soleil et il faut éviter de le fixer sur des murs mal isolés.

- Désolidariser le capot et le socle (se reporter au § Changement de la pile),
- Utiliser le socle comme gabarit et vérifiez l'horizontalité à l'aide d'un niveau,
- Repérez l'emplacement des chevilles puis percez le mur (utiliser le bon outil suivant la nature du mur),
- Placez les chevilles puis fixer le socle à l'aide des vis (fournies dans un sachet)



- Clipsez ensuite le capot contenant la carte électronique sur le socle



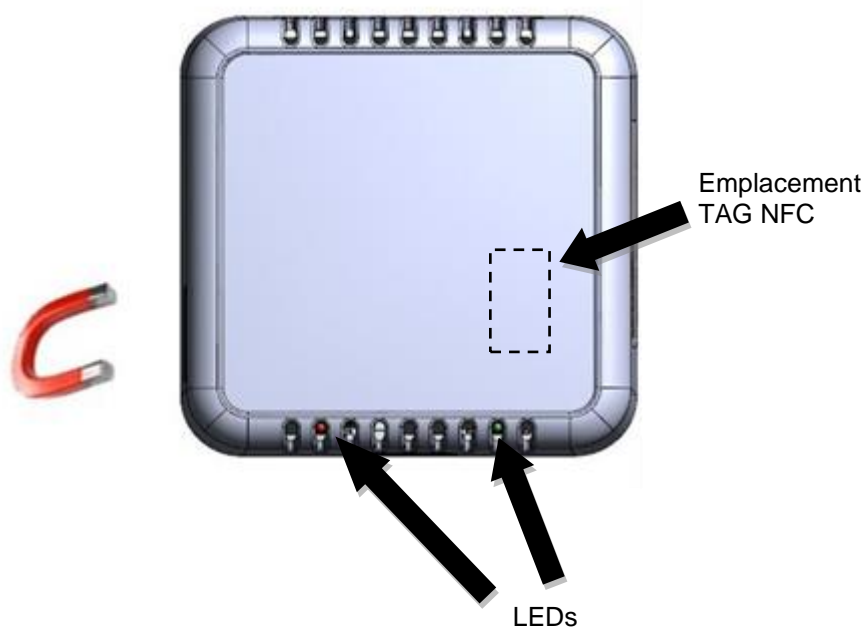
Nota : dans le cas de support avec risque d'amiante, il est possible de coller le Capteur à l'aide de deux bandes « mousse adhésive double faces » de type 3M 9529 ou 3M VHB 4945 (bandes non fournies).

5 UTILISATION

5.1 INTERFACE UTILISATEUR

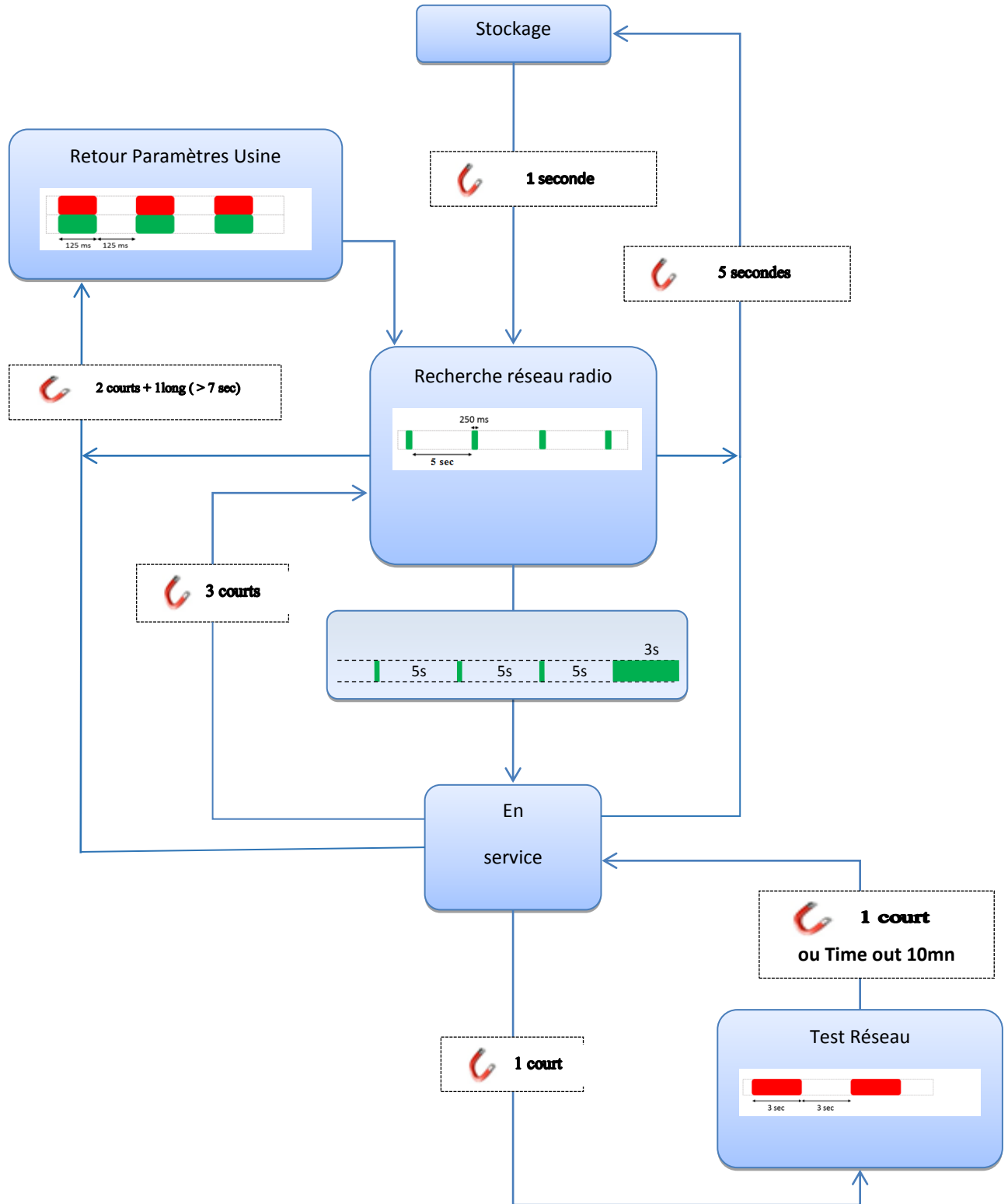
La mise en service du capteur est réalisée à partir d'un Interrupteur à lame souple (ILS) et de deux voyants (led) présents sur la carte électronique.

- L'ILS est repéré sur le coté du boîtier par une étiquette « roue crantée »; **nota** : utiliser un aimant type magnet pour actionner l'ILS. Le voyant rouge clignote rapidement lors de l'activation de l'ILS.
- Les voyants sont visibles au travers des ouïes d'aération en bas.



5.2 DIAGRAMME DE FONCTIONNEMENT

L'aimant approché de l'ILS permet de modifier le fonctionnement du Capteur :



5.3 Première Mise en Service

Le réseau radio LoRa doit déjà être présent et le Capteur provisionné sur le réseau avant de lancer la mise en service.

Approcher l'aimant devant l'étiquette « roue crantée » et le maintenir pendant 1 seconde.

- le voyant vert doit clignoter toutes les 5 secondes



- tant que le Capteur n'a pas trouvé le réseau et ne s'est pas appairer, le clignotement continue.
- dès que le Capteur est appairé au réseau, le voyant vert s'allume pendant 3 secondes.

Le capteur est mis en service.

Si l'appairage ne se fait pas (réseau absent, capteur non provisionné), le Capteur va tenter régulièrement de rechercher périodiquement le réseau : après 1 minutes, après 2 minutes, après 4 minutes et etc...en doublant le temps jusqu'à une fois toutes les 24 heures et ceci indéfiniment.

5.4 REPRISE DE LA MISE EN SERVICE

Après avoir vérifié que le réseau est bien présent et que le Capteur est bien provisionné, une nouvelle mise en service peut être forcée.

Approcher à nouveau l'aimant de l'étiquette « roue crantée » et passer l'aimant 3 fois rapidement.

Le Capteur relance une mise en service.

5.5 REMISE EN STOCKAGE DU CAPTEUR

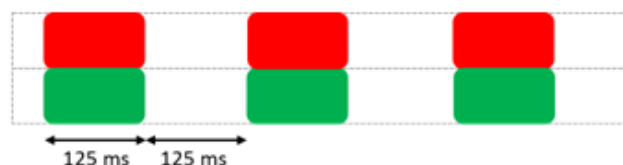
Si le Capteur est retiré de l'installation (changement d'affectation, rénovation du logement, ...), le Capteur peut être placé en mode stockage. Le Capteur est éteint : il n'émet plus de message radio et la pile ne se décharge plus.

Approchez l'aimant devant l'étiquette « roue crantée » pendant 5 secondes : le voyant rouge clignote 5 fois lentement puis s'éteint.

5.6 RETOUR AUX PARAMÈTRES D'USINE

Le capteur est livré avec des paramètres de fonctionnement. Ces paramètres peuvent être modifiés à distance par l'admistarteur du réseau radio LoRaWan

En cas d'erreur de paramétrage, pour revenir au paramètre d'usine, approcher l'aimant devant l'étiquette « roue crantée » 2 fois brièvement puis une fois longuement pendant 7 secondes jusqu'à ce que les voyant vert et rouge clignote 3 fois.

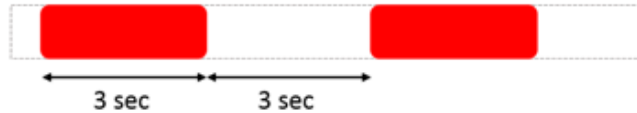


Le Capteur fonctionne alors avec les paramètres d'usine.

5.7 TEST D'UN CAPTEUR

Pour vérifier que le Capteur fonctionne correctement approcher brièvement (moins de 0.5 seconde) l'aimant de l'étiquette « roue crantée » :

- si rien ne se passe alors le capteur est en mode stockage ; il peut être mis en service si besoin(voir § ci-dessus)
- si le capteur est en fonctionnement, le capteur bascule en mode TEST du réseau



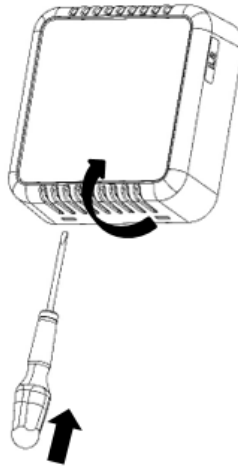
Pendant 10 minutes, le capteur n'émet plus de mesures. Il transmet simplement des messages vides une fois par minute.

Pour écourter et sortir du mode TEST, il suffit d'approcher brièvement l'aimant de l'étiquette « roue crantée ».

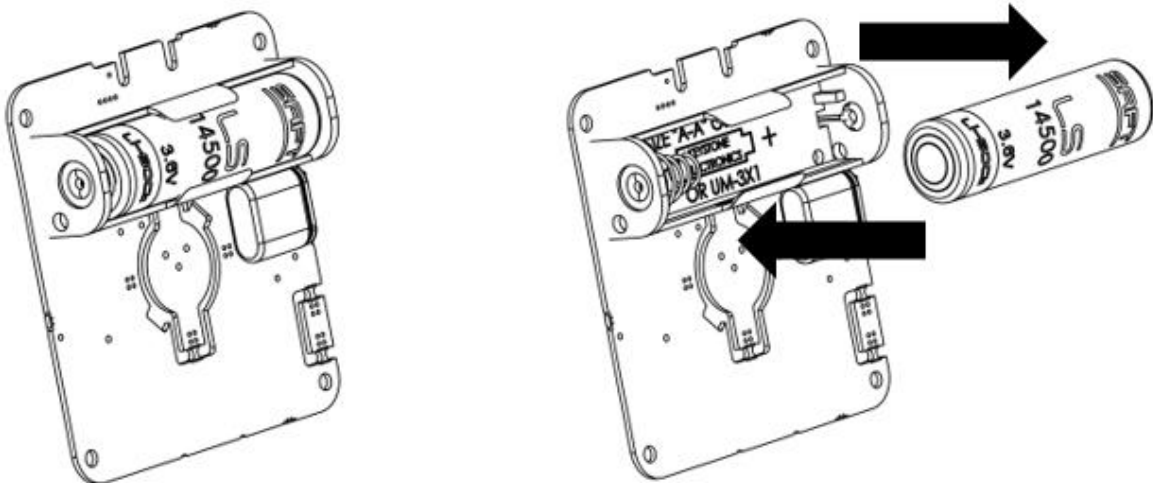
6 CHANGEMENT DE LA PILE

Pour changer la pile :

- Séparer le capot du socle mural : prendre un tournevis à tête plate et appuyer sur les ergots un à un pour dégrafer le capot du socle.



- Retirer la pile de son support et la remplacer par une pile neuve modèle SAFT LS14400 Lithium 3.6V/2600mAh.



- Remonter le Capteur en suivant les instructions ci-dessus dans le sens inverse.