

Sorties de télé-information client des appareils de comptage électroniques utilisés par Enedis

Identification : Enedis-NOI-CPT_02E

Version : 6

Nb. de pages : 109

Version	Date d'application	Nature de la modification	Annule et remplace
1	15/12/2007	Création	
2	01/03/2008	Prise en compte de l'identité visuelle d'ERDF	NOP-RES_107E
3	01/11/2009	Ajout des informations concernant le compteur ICE-4Q et explications diverses sur les autres appareils de comptage	
4	17/06/2010	Ajout des informations concernant le compteur PME-PMI	
5	16/03/2015	Ajout des informations concernant le palier 2013 du compteur PME-PMI, le compteur Saphir, et de précisions sur les descriptions des matériels existants	
6	15/02/2017	Prise en compte de la nouvelle dénomination sociale d'Enedis	ERDF-NOI-CPT_02E

Résumé / Avertissement :

Ce document de spécification concerne les appareils de comptage électroniques utilisés par Enedis.

Il décrit les caractéristiques techniques des sorties de télé-information client de ces appareils. La connaissance de ces informations est nécessaire pour le développement de systèmes de réception et de traitement reliés à ces sorties et destinés à l'information ou au pilotage d'asservissement dans l'Installation de l'utilisateur du réseau (affichage de consommation, gestion d'énergie, pilotage d'usages, stockage d'information pour un accès distant ou différé, etc.).

La présente version prend en compte la nouvelle dénomination sociale d'Enedis.

SOMMAIRE

1. Description générale de la télé-information client	6
1.1. Principes de fonctionnement et d'usage de la télé-information client	6
1.1.1. Fonctionnement et usage de la télé-information client	6
1.1.2. Contenu et organisation du document	7
1.1.3. Références normatives	8
1.1.4. Notation	8
1.2. Caractéristiques physiques du bus de télé-information client	8
1.2.1. Généralités sur le raccordement du bus de télé-information client	8
1.2.2. Caractéristiques physiques du câble de raccordement	9
1.2.3. Caractéristiques électriques du câble de bus de télé-information client	9
1.2.4. Raccordements	10
1.3. Caractéristiques physiques des signaux de télé-information client	10
1.3.1. Prescriptions générales concernant les signaux du bus de télé-information client.....	10
1.3.1.1. Caractéristiques générales de la transmission	10
1.3.1.2. Prescriptions générales des signaux sur le bus.....	11
1.3.2. Prescriptions particulières à l'émetteur de télé-information client	11
1.3.3. Prescriptions particulières à un appareil-récepteur	12
1.4. Caractéristiques physiques des signaux du compteur PME-PMI	14
1.4.1. Prescriptions générales concernant les signaux du bus de télé-information client.....	14
1.4.2. Prescriptions particulières à l'émetteur de télé-information client	15
1.4.3. Prescriptions particulières à un appareil-récepteur	16
1.5. Principe de codage des signaux émis en télé-information	17
1.5.1. Emission des caractères	17
1.5.2. Structure des trames émises par l'appareil de comptage	17
1.5.3. Recommandations concernant l'analyse, le contrôle et l'exploitation des informations	20
1.5.3.1. Traitement d'une trame	20
1.5.3.2. Traitement d'un groupe	20
2. Description des trames de télé-information pour différentes applications	22
2.1. Vocabulaire et notation	22
2.1.1. Vocabulaire.....	22
2.1.2. Notation	22
2.2. Concentrateur de téléreport.....	22
2.2.1. Informations générales.....	22
2.2.2. Liste des groupes d'information.....	23
2.3. Compteur « Bleu » électronique monophasé multitarif (CBEMM)	25
2.3.1. Informations générales.....	25
2.3.2. Options de l'état de la sortie télé-information client	25
2.3.3. Liste des groupes d'information.....	25
2.4. Compteur « Bleu » électronique monophasé multitarif (CBEMM - évolution ICC)	29
2.4.1. Informations générales.....	29
2.4.2. Liste des groupes d'information.....	29
2.5. Compteur « Bleu » électronique triphasé multitarif (CBETM).....	31

2.5.1. Informations générales	31
2.5.2. Options de l'état de la sortie télé-information client et types de trame.....	31
2.5.3. Description des trames longues	31
2.5.4. Description des trames courtes.....	33
2.5.5. Remarques sur la spécification des trames	33
2.5.6. Description des informations.....	34
2.6. Compteur « Jaune » électronique (CJE)	36
2.6.1. Informations générales.....	36
2.6.2. Liste des groupes d'information.....	36
2.6.3. Précisions sur le format et les valeurs des données	37
2.6.3.1. Le groupe « En-tête »	37
2.6.3.2. Le groupe « Energies ».....	39
2.6.3.3. Les groupes de type « Glissement »	39
2.6.3.4. Les groupes de type « Puissances maximales ».....	40
2.6.3.5. Le groupe « Temps de dépassement de la période contractuelle P ».....	40
2.6.3.6. Les groupes de type « Puissances souscrites ».....	41
2.6.3.7. Le groupe « Fenêtre d'écoute client ».....	41
2.7. Compteur « Interface Clientèle Emeraude à deux quadrants » (ICE-2Q)	43
2.7.1. Informations générales.....	43
2.7.2. Liste des groupes d'information.....	44
2.7.2.1. Présentation	44
2.7.2.2. Remarques générales	46
2.7.2.2.1. Période de gestion : période en cours et périodes précédentes	46
2.7.2.2.2. Ordre des informations	46
2.7.2.2.3. Informations disponibles pour chaque configuration et option tarifaires	46
2.7.2.2.4. Cas particulier de la version V2.4 des applications tarifaires	47
2.7.3. Précisions sur le format et les valeurs des données	47
2.8. Compteur « Interface Clientèle Emeraude à quatre quadrants » (ICE-4Q)	56
2.8.1. Informations générales.....	56
2.8.2. Liste des groupes d'information.....	57
2.8.2.1. Présentation	57
2.8.2.2. Remarques générales sur les informations concernant les flux d'énergie en injection	59
2.8.2.2.1. Période de gestion : période en cours et périodes précédentes	59
2.8.2.2.2. Ordre des informations	59
2.8.2.2.3. Informations disponibles pour chaque configuration et option tarifaires	59
2.8.3. Précisions sur le format et les valeurs des données	60
2.9. Compteur PME-PMI	66
2.9.1. Informations générales.....	66
2.9.2. Liste des groupes d'information.....	68
2.9.2.1. Présentation	68
2.9.2.2. Remarques générales	72
2.9.2.2.1. Période de gestion : période en cours et périodes précédentes	72
2.9.2.2.2. Ordre des informations	72
2.9.2.2.3. Informations disponibles pour chaque calendrier	72
2.9.3. Précisions sur le format et les valeurs des données de chaque groupe d'information	72
2.10. Compteur SAPHIR.....	84
2.10.1. Informations générales.....	84
2.10.2. Liste des groupes d'information.....	85
2.10.2.1. Présentation	85
2.10.2.2. Remarques générales	88
2.10.2.2.1. Période de gestion : période en cours et périodes précédentes	88

2.10.2.2.2. Ordre des informations	88
2.10.2.2.3. Informations disponibles pour les grilles tarifaires.....	88
2.10.3. Précisions sur le format et les valeurs des données	88
3. Annexe A - Marquage des entrées Télé-information Client - Principe, utilisation et caractéristiques fonctionnelles (Normative)	100
3.1. Marquage des entrées Télé-information Client.....	100
3.2. Appareils concernés.....	100
3.3. Principe général de fonctionnement du témoin lumineux.....	100
3.4. Utilisation du témoin lumineux.....	101
3.5. Caractéristiques fonctionnelles.....	101
3.5.1. Vérification de conformité.....	101
3.5.2. Fonctionnement du témoin lumineux.....	102
3.5.3. Tests de réception des trames	103
3.5.4. Tests de cohérence des groupes d'information.....	104
3.5.5. Modes de défaillance de l'appareil-récepteur.....	106
3.6. Cas particulier des appareils à réserve d'énergie de durée limitée.....	106
3.6.1. Le contexte	106
3.6.2. Le fonctionnement de l'appareil et de son témoin lumineux	107
3.6.3. La méthode de validation : fourniture des matériels	108
4. Annexe B - Caractères ASCII particuliers utilisés : caractères spéciaux, caractères de signes	109

LISTE DES TABLEAUX

TABLEAU 1 : CODAGE DES DONNEES DU CONCENTRATEUR DE TELEREPORT.....	23
TABLEAU 2 : CODAGE DES DONNEES DU COMPTEUR « BLEU » ELECTRONIQUE MONOPHASE MULTITARIF (CBEMM).....	26
TABLEAU 3 : CODAGE DES DONNEES DU COMPTEUR « BLEU » ELECTRONIQUE MONOPHASE MULTITARIF (CBEMM - EVOLUTION ICC).....	30
TABLEAU 4 : CODAGE DES DONNEES DES TRAMES LONGUES DU COMPTEUR « BLEU » ELECTRONIQUE TRIPHASE MULTITARIF (CBETM)	32
TABLEAU 5 : CODAGE DES DONNEES DES TRAMES COURTES DU COMPTEUR « BLEU » ELECTRONIQUE TRIPHASE MULTITARIF (CBETM).....	33
TABLEAU 6 : CHANGEMENTS DE SEQUENCE	34
TABLEAU 7 : CODAGE DES DONNEES DU COMPTEUR « JAUNE » ELECTRONIQUE (CJE)	37
TABLEAU 8 : CODAGE DES DONNEES DU COMPTEUR « INTERFACE CLIENTELE EMERAUDE » (ICE-2Q)	44
TABLEAU 9 : CODAGE DES DONNEES DU COMPTEUR « INTERFACE CLIENTELE EMERAUDE A QUATRE QUADRANTS » (ICE-4Q).....	58
TABLEAU 10 : CODAGE DES DONNEES DU COMPTEUR PME-PMI	69
TABLEAU 11 : FORMAT DES CHAINES DE CARACTERES DE LA DONNEE	74
TABLEAU 12 : CODAGE DES DONNEES DU COMPTEUR SAPHIR	86
TABLEAU 13 : TESTS DE RECEPTION (HORS PME-PMI)	103
TABLEAU 14 : TESTS DE RECEPTION (POUR PME-PMI)	104
TABLEAU 15 : TESTS DE COHERENCE DES GROUPES D'INFORMATION (HORS PME-PMI)	105
TABLEAU 16 : TESTS DE COHERENCE DES GROUPES D'INFORMATION (POUR PME-PMI)	106

LISTE DES FIGURES

FIGURE 1 : SCHEMA DE MESURE DES IMPEDANCES	9
FIGURE 2 : CARACTERISTIQUES DE L'ENVELOPPE DE LA PORTEUSE.....	11
FIGURE 3 : CODAGE DES BITS LOGIQUES DES SIGNAUX DU COMPTEUR PME-PMI	16
FIGURE 4 : CODAGE DES BITS LORS DE L'EMISSION D'UN CARACTERE.....	17
FIGURE 5 : COMPOSITION D'UN GROUPE D'INFORMATION	18

1. Description générale de la télé-information client

1.1. Principes de fonctionnement et d'usage de la télé-information client

1.1.1. Fonctionnement et usage de la télé-information client

Pour équiper les points de comptage de ses Réseaux de Distribution, Enedis a fait développer une gamme complète d'appareils de comptage de technologie électronique. Ces appareils, intégrant des options tarifaires de plus en plus riches, offrent aux utilisateurs du réseau, en complément des fonctions métrologiques, des interfaces d'information performantes comme un affichage multi-écrans ou, dans certains cas, des contacts de sortie programmables.

La plupart de ces appareils offrent également à l'utilisateur du réseau la possibilité d'être informé en temps réel des flux d'énergies mesurés et de piloter automatiquement ses usages de l'électricité grâce à la mise à disposition sur le bornier-client du Dispositif de Comptage d'une sortie d'information numérique, appelée « sortie de télé-information client », qui émet en permanence un ensemble d'informations concernant les flux d'énergie mesurés et les contrats gérés par l'appareil. Cette sortie d'information numérique est également appelée « sortie de télé-information » dans la suite du document.

Les matériels équipés d'une sortie de télé-information client sont les suivants :

- le concentrateur de téléreport,
- le compteur « Bleu » électronique monophasé multitarif (CBEMM : 2 paliers différents),
- le compteur « Bleu » électronique triphasé multitarif (CBETM),
- le compteur « Jaune » électronique (CJE),
- le compteur « Interface Clientèle Emeraude à deux quadrants » (ICE-2Q ou ICE),
- le compteur « Interface Clientèle Emeraude à quatre quadrants » (ICE-4Q),
- le compteur « PME-PMI » (PME-PMI),
- le compteur « SAPHIR » (SAPHIR).

Le fonctionnement de la télé-information client

La liaison de télé-information client a pour objet d'assurer la communication d'information d'un appareil de comptage installé sur les Réseaux de Distribution et utilisé par Enedis vers un ou plusieurs appareils-récepteurs situés dans l'Installation intérieure de l'utilisateur du réseau. Cette liaison est réalisée au moyen d'un signal numérique de type série transporté sur un support filaire et qui fournit en permanence une partie des informations gérées par l'appareil de comptage. Pour certains types d'appareil, cette émission peut toutefois être interrompue momentanément pendant la durée d'une session d'accès à l'appareil de comptage par un autre moyen tel que le bus de téléreport ou la liaison optique (autres accès aux informations de l'appareil de comptage qui sont, eux, réservés au distributeur) ou une communication téléphonique (si cette fonction existe sur l'appareil).

Le signal fourni est de type asynchrone classique et les informations sont transmises de manière cyclique en série sur la ligne. Chaque donnée transmise est précédée d'une étiquette permettant de l'identifier.

Le contenu et la dimension de l'ensemble de données transmis (trame) dépendent de l'appareil de comptage concerné et de sa programmation : c'est-à-dire, notamment, des informations administrées par l'appareil et relatives aux flux d'énergies mesurés et aux informations contractuelles courantes (type de contrat, ...), ainsi que de la capacité de l'appareil à les transmettre dans les limites admises pour la taille des trames. La taille des trames est en effet limitée de manière à conserver une période d'émission suffisamment courte (quelques secondes) pour permettre une gestion en temps réel de l'énergie par le système-récepteur. Dans ce même but, certains groupes d'information ne sont pas émis (ou émis moins souvent) car ils sont jugés inutiles ou de moindre importance au regard du mode de fonctionnement mis en œuvre dans l'appareil de comptage.

De manière générale, les caractéristiques techniques retenues par Enedis pour le fonctionnement de la liaison de télé-information client de ses appareils de comptage sont définies selon deux principes de fonctionnement distincts déjà utilisés dans le domaine du comptage d'énergie.

- Dans le cas du compteur PME-PMI, les prescriptions concernant le bus de télé-information client et les appareils émetteurs et récepteurs sont dérivées des prescriptions de la norme RS232 et ont été adaptées au contexte d'usage. Elles sont décrites en détail dans le chapitre « 1.4 » du présent document.
- Dans le cas des autres appareils de comptage, le mode de fonctionnement de référence est celui du bus de téléreport (« protocole EURIDIS »). En conséquence, les prescriptions sont dérivées des caractéristiques énoncées dans les normes [2]

et [3] (se reporter au chapitre « 1.1.3 ») tout en prenant en compte les spécificités de la mise en œuvre de la liaison entre un appareil de comptage et un appareil-récepteur (raccordement uniquement par bornier et absence de couplage magnétique, plus faible quantité d'appareils raccordés). Ces prescriptions sont décrites en détail dans les chapitres « 1.2 » et « 1.3 » du présent document. Les caractéristiques décrites dans ces chapitres ont été définies pour permettre le bon fonctionnement du système avec une longueur maximale du bus égale à 500m (en topologie quelconque).

Les usages de la télé-information client

La sortie de télé-information client de l'appareil de comptage a vocation à être raccordée par l'utilisateur du réseau au moyen d'une liaison filaire à des systèmes permettant différents types d'exploitation des informations fournies, tels que :

- un système d'affichage déporté,
- un dispositif de gestion d'énergie ou de gestion de processus industriel à des fins de délestage ou de surveillance du fonctionnement d'un Site (gestion d'énergie en temps réel, fourniture d'alarme, ...),
- un système local de stockage d'informations permettant un accès à distance ou en temps différé au moyen d'un média personnalisé par l'utilisateur du réseau (reconstitution de série de mesure, échantillonnage, transfert des informations vers des systèmes d'information locaux ou distants pour une exploitation personnalisée, ...).

Le présent document est destiné aux concepteurs de ces systèmes.

L'autorisation de marquage (label)

Afin de faciliter l'identification des responsabilités des différents matériels en cas de défaillance de la relation entre un appareil de comptage et un appareil-récepteur par la liaison de télé-information client, Enedis propose une démarche de marquage (label) des appareils-récepteurs de télé-information client.

Ce marquage sera accordé par Enedis à un type d'appareil après vérification par un laboratoire reconnu, sur des matériels prototypes ou de série, du respect des caractéristiques spécifiées dans le présent document (pour plus de précisions, se reporter au chapitre « 3 »). Ce marquage pourra alors être apposé sur l'appareil-récepteur.

1.1.2. Contenu et organisation du document

Le contenu du document

Ce document fournit, pour les appareils mentionnés dans la liste du chapitre « 1.1.1 », toutes les caractéristiques techniques, physiques et logiques, qu'il est nécessaire de connaître pour le développement de systèmes reliés aux sorties de télé-information client de ces appareils et destinés à l'information ou au pilotage d'asservissement des usages de l'électricité dans l'Installation électrique intérieure de l'utilisateur du réseau (affichage des flux d'énergie en consommation ou production, gestion d'énergie, pilotage d'usages, etc.).

Pour chaque appareil de comptage, le document fournit la liste exhaustive des informations émises par l'appareil dans chacune de ses différentes configurations en décrivant avec précision le format de fourniture de chaque information. La signification de chaque information est décrite de manière succincte. Dans le cas des appareils de comptage industriel (compteurs CJE, ICE-2Q, ICE-4Q, PME-PMI et SAPHIR), des descriptions complémentaires détaillant l'élaboration et la gestion par l'appareil de chacune des informations sont disponibles dans les documents publiés par Enedis qui décrivent les conditions de télérelevé par communication téléphonique de chaque appareil de comptage.

Organisation du document

Les chapitres « 1.2 », « 1.3 » et « 1.4 » fournissent les caractéristiques physiques du bus et des signaux utilisés.

Le chapitre « 1.4 » s'applique exclusivement à la liaison de télé-information client du compteur PME-PMI.

Les chapitres « 1.2 » et « 1.3 » s'appliquent à la liaison de télé-information client des autres appareils.

Le chapitre « 2 » fournit, pour les appareils mentionnés dans la liste ci-dessus, toutes les caractéristiques des informations émises.

1.1.3. Références normatives

[1]	ISO/CEI 8859-7 d'octobre 2003	Information technology - 8-bit single-byte coded graphic character sets - Part 7 : Latin/Greek alphabet
[2]	NF EN 62056-31 de mai 2000	Comptage de l'électricité - Echange de données pour la lecture des compteurs, le contrôle des tarifs et de la charge - Partie 31 : Utilisation des réseaux locaux sur paire torsadée avec signal de porteuse
[3]	CEI 62056-3-1 d'août 2013	Échange des données de comptage de l'électricité - La suite DLMS/COSEM - Partie 3-1 : Utilisation des réseaux locaux sur paire torsadée avec signal de porteuse
[4]	NF C 33-400 d'octobre 2001	Conducteurs et câbles isolés pour réseaux d'énergie - Câbles téléreport
[5]	UTE C 93529-1 de décembre 2004	Câbles téléphoniques avec isolant PCV et gaine PVC - Série SYT

1.1.4. Notation

Dans l'ensemble du présent document, les notions de caractères « ASCII » et de code ou codage « ASCII » font référence au procédé d'encodage sur un octet des caractères alphanumériques de l'alphabet latin tel qu'il est décrit dans la norme [1] appelée « norme ASCII » dans le présent document.

La notion de « caractère ASCII imprimable » correspond à un caractère ayant une valeur comprise entre 0x20 et 0x7E et respectant en terme de représentation une signification conforme au codage de la « norme ASCII » non étendue (sans caractère accentué).

Dans la suite du document, plusieurs caractères ASCII particuliers sont utilisés (caractères spéciaux non imprimables ou caractères de signes imprimables). Les valeurs de ces caractères sont précisées dans le chapitre « 4 - Annexe B - Caractères ASCII particuliers utilisés : caractères spéciaux, caractères de signes ».

1.2. Caractéristiques physiques du bus de télé-information client

Avertissement : les informations fournies dans ce chapitre sont applicables à tous les appareils, excepté le compteur PME-PMI. Les informations équivalentes concernant le compteur PME-PMI sont fournies au chapitre « 1.4 ».

Comme indiqué au chapitre « 1.1.1 », les caractéristiques techniques retenues pour la mise en œuvre et le fonctionnement du bus de télé-information client sont dérivées des prescriptions du bus de téléreport tout en prenant en compte les spécificités de la mise en œuvre de la liaison entre appareils de comptage et appareils-récepteurs (raccordement uniquement par bornier et absence de couplage magnétique, plus faible quantité d'appareils raccordés). Pour plus de précisions, il convient de se reporter au chapitre « 5.3.2 - Caractéristiques du câble » de la norme [2] et au chapitre « 8.3.2 - Caractéristiques du câble » de la norme [3].

Ces caractéristiques s'apparentent également à celles décrites dans les normes [4] (câbles de téléreport) et [5] (câbles SYT à isolant PVC).

1.2.1. Généralités sur le raccordement du bus de télé-information client

Sur l'appareil de comptage (ou sur le Dispositif de Comptage d'Enedis en cas de déport de l'accès), l'accès à la télé-information client s'effectue par 2 bornes et les signaux peuvent être transmis sur un bus équipé de câbles à deux conducteurs.

Les bornes de connexion de la sortie de télé-information client de l'appareil de comptage font l'objet d'un isolement galvanique vis-à-vis de l'électronique d'émission localisée à l'intérieur de l'appareil.

L'électronique interne des appareils-récepteurs doit faire l'objet d'un isolement galvanique du bus pour permettre le raccordement simultané de plusieurs appareils-récepteurs sur un même bus. L'objet de cette prescription est d'éviter les transits de courants de mode commun entre appareils-récepteurs.

Afin d'assurer la fiabilité et la pérennité des usages des signaux de télé-information client, notamment en cas d'utilisations multiples sur un même bus, il est demandé que les sorties et entrées de télé-information client des différents appareils connectés (émetteurs ou récepteurs), ainsi que les câblages utilisés, supportent sans destruction une connexion accidentelle à un niveau de tension égal à la tension simple des Réseaux de Distribution et Installations intérieures en basse tension de référence (230 V ; 50 Hz). Il est également accepté que cette situation de connexion accidentelle ne provoque aucun dysfonctionnement dans les échanges de signaux de communication et dans leur compréhension par les appareils-récepteurs.

Des dérogations à l'une ou l'autre de ces exigences pourraient s'avérer opportunes dans des cas très particuliers d'utilisation (matériel de réception garantissant à la fois l'absence de possibilité de raccordement à une source d'alimentation externe ou à une référence de potentiel externe et une utilisation exclusive des signaux).

1.2.2. Caractéristiques physiques du câble de raccordement

Les caractéristiques physiques du câble à utiliser sont celles d'un câble téléphonique intérieur de type suivant :

- paire torsadée simple avec écran (aluminium) et conducteur de drain,
- conducteurs monobrins en cuivre étamé de diamètre compris entre 0,5 mm et 0,6 mm,
- isolant PVC.

En utilisation, la longueur du bus mis en œuvre doit être inférieure ou égale à 500 m (en topologie quelconque).

1.2.3. Caractéristiques électriques du câble de bus de télé-information client

Les caractéristiques électriques du câble à utiliser sont les suivantes :

- résistance de boucle en continu à 20° C : 176 à 192 ohms/km,
- caractéristiques en alternatif à 50 kHz entre -15 et +45° C :
 - résistance linéique de boucle : 154 à 220 ohms/km,
 - inductance linéique de boucle : 500 à 800 μ H/km,
 - capacité linéique mutuelle : 80 à 130 nF/km,
 - facteur de perte de la capacité : 5% maximum,
 - capacité déséquilibrée, conducteur-écran : 5% maximum,
 - impédance caractéristique complexe : 74 à 115 ohms,
 - déphasage linéique à 50 kHz : 150 degrés/km maximum.

Les caractéristiques ci-avant sont données pour une source symétrique isolée de l'écran du câble avec des impédances Z et Z' supérieures à 1000 ohms à 50 kHz (se reporter à la « Figure 1 : Schéma de mesure des impédances »).

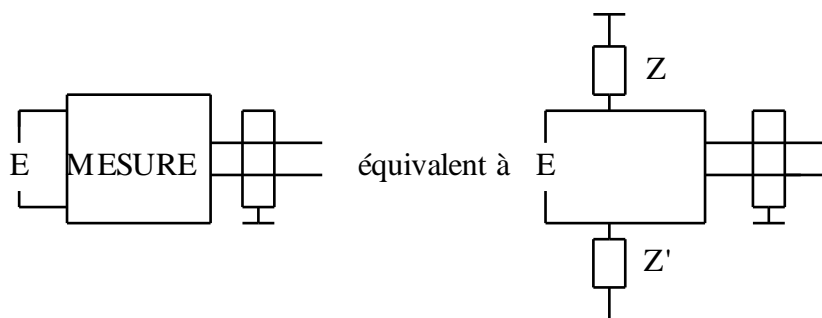


Figure 1 : Schéma de mesure des impédances

1.2.4. Raccordements

Le conducteur de drain doit être raccordé en un point à la terre, si elle existe, ou à une référence de potentiel équivalente.

Aucune impédance (excepté le câble lui-même) de moins de 1000 ohms à 50 kHz, ne doit être connectée entre les câbles du bus et celui de l'écran ou de la terre.

Notes concernant les cas d'utilisation de câbles légèrement en dehors des spécifications ci-dessus.

- Dans le cas d'un câble ayant une capacité ou une résistance linéique plus importante, la longueur maximale du bus doit être réduite. La longueur maximale du bus évolue approximativement inversement proportionnellement à la valeur de la résistance ou de la capacité linéique.
- Un câble ayant une capacité ou une résistance linéique plus faible peut conduire à des surtensions sur les entrées d'un appareil-récepteur placé sur un bus vide et très long. Ce problème peut être résolu en plaçant entre les conducteurs du bus, à proximité de l'extrémité opposée à l'émetteur, une résistance d'amortissement (330 à 1000 ohms ; 0,25 W) dont la valeur dépend du rapport de surtension. Une capacité de 47 nF et de tension de claquage adaptée doit être placée en série avec cette résistance de façon à supporter sans destruction la connexion accidentelle à un signal de tension 230 V en 50 Hz sur le bus.

1.3. Caractéristiques physiques des signaux de télé-information client

Avertissement : les informations fournies dans ce chapitre sont applicables à tous les appareils, excepté le compteur PME-PMI. Les informations équivalentes concernant le compteur PME-PMI sont fournies au chapitre « 1.4 ».

1.3.1. Prescriptions générales concernant les signaux du bus de télé-information client

1.3.1.1. Caractéristiques générales de la transmission

- a) Transmission binaire,
- b) Mode de transmission unidirectionnel,
- c) Modulation d'amplitude sur une porteuse à 50 kHz \pm 3%,
- d) Vitesse de modulation :
 - 1200 Bauds \pm 1% (tous les appareils de comptage sauf SAPHIR),
 - 1200 Bauds \pm 1% ou 9600 Bauds \pm 1% (compteur SAPHIR uniquement).
- e) Durée égale des bits à « 0 » et à « 1 »,
- f) Logique de codage négative :
 - la présence de la porteuse équivaut à un bit à « 0 »,
 - l'absence de la porteuse équivaut à un bit à « 1 ».

1.3.1.2. Prescriptions générales des signaux sur le bus

Les signaux présents sur le bus sont définis par l'enveloppe de la porteuse décrite dans la Figure 2, ci-dessous.

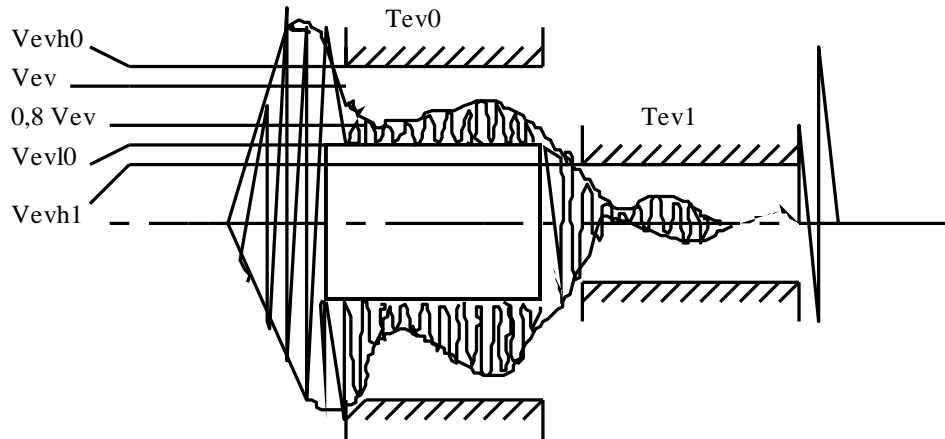


Figure 2 : Caractéristiques de l'enveloppe de la porteuse

Les caractéristiques des signaux en terme de niveaux de tension et de temps sont définis conformément aux références suivantes.

- a) Vevh1 est le niveau maximum de l'enveloppe pour la transmission d'un « 1 ».
- b) Vevl0 est le niveau minimum de l'enveloppe pour la transmission d'un « 0 ».
- c) Vevh0 est le niveau maximum de l'enveloppe pour la transmission d'un « 0 ».
- d) Tev1 est le temps minimum garanti pendant lequel l'enveloppe a un niveau inférieur à Vevh1.
- e) Tev0 est le temps minimum garanti pendant lequel l'enveloppe a un niveau compris entre Vevl0 et Vevh0.
- f) Vevl0 et Vevh0 ne sont pas les valeurs extrêmes de l'enveloppe, mais plutôt les limites « basse » et « haute » garantissant un fonctionnement correct.
- g) Pendant la durée Tev0 le niveau de l'enveloppe ne doit pas varier de plus de 20%.
- h) Durant les intervalles de temps qui s'écoulent entre Tev0 et Tev1, l'évolution croissante ou décroissante de l'enveloppe est de type exponentiel, ou sinusoïde amortie avec addition de transitoires basses fréquences.
- i) Le taux de distorsion harmonique, pendant une émission continue de la porteuse, est inférieur à 15%.
- j) Toutes les tensions sont spécifiées en valeurs crêtes.

1.3.2. Prescriptions particulières à l'émetteur de télé-information client

Les émetteurs de télé-information client sont définis dans les spécifications particulières des appareils de comptage .

Comme indiqué au chapitre « 1.1.1 », les prescriptions retenues pour un émetteur de télé-information client sont dérivées des prescriptions des émetteurs en station secondaire EURIDIS tout en prenant en compte les spécificités de la mise en œuvre de la liaison entre appareils de comptage et appareils-récepteurs (raccordement uniquement par bornier et absence de couplage magnétique, plus faible quantité d'appareils raccordés). Pour plus de précisions, il convient de se reporter au chapitre « 5.7 - Spécifications fonctionnelles de l'émetteur de la Station Secondaire (pour le signal à 50 kHz) » de la norme [2] et au chapitre « 8.7 - Spécifications fonctionnelles - émetteur Station Secondaire (signal à 50 kHz) » de la norme [3].

Ces prescriptions sont décrites ci-après et s'appliquent dans tout le domaine de température.

Le signal émis sur le bus satisfait aux prescriptions générales du chapitre « 1.3.1 » avec :

- a) Tev1 = Tev0 = 750 μ s pour une vitesse de transmission (vitesse de modulation) de 1200 Bauds et Tev1 = Tev0 = 60 μ s pour une vitesse de transmission de 9600 Bauds (cf. le point « d » du chapitre « 1.3.1.1 » pour la vitesse de transmission).

Lorsque les deux bornes de raccordement au bus de la télé-information client sont en circuit ouvert, le niveau maximum de l'enveloppe pour la transmission d'un « 0 » a la valeur maximale suivante :

b) $V_{vh0} = 25 \text{ V}$.

Lorsque les deux bornes de raccordement au bus de la télé-information client sont connectées à une résistance de valeur comprise entre 100 ohms et 2000 ohms, placée à la place du bus, les niveaux minimum et maximum de l'enveloppe pour la transmission d'un « 0 » ou d'un « 1 » ont les valeurs suivantes :

c) $V_{vl0} = 1,2 \text{ V}$,

d) $V_{vh0} = 1,8 \text{ V}$,

e) $V_{vh1} = 0,2 \text{ V}$.

Lorsque les deux bornes de raccordement au bus de la télé-information client sont connectées à une capacité de 31,8 nF placée à la place du bus et le signal est mesuré aux bornes d'une résistance de 1 ohm, montée en série avec la capacité, et multiplié par 100, les niveaux minimum et maximum de l'enveloppe pour la transmission d'un « 0 » ou d'un « 1 » ont les valeurs suivantes :

f) $V_{vl0} = 1,5 \text{ V}$,

g) $V_{vh0} = 2,5 \text{ V}$,

h) $V_{vh1} = 0,2 \text{ V}$.

Note : la mesure de la tension, à travers une capacité, peut montrer une amplification anormale des transitoires en basse fréquence.

De plus, lorsque les deux bornes de raccordement au bus de la télé-information client sont connectées à une résistance de 100 ohms ou à une capacité de 31,8 nF :

i) Les signaux parasites dus à la commutation du mode transmission en mode bloqué et inversement, ne doivent en aucun cas dépasser 0,75 V crête,

j) Le niveau de bruit émis sur les sorties du bus, dans toutes les conditions, et, dans la bande de fréquence [1 kHz ; 1 MHz], ne doit pas dépasser 50 mV après extinction des transitoires.

De plus :

k) Le courant de court-circuit est inférieur à 26 mA crête,

l) Les circuits d'émission doivent supporter sans destruction un court-circuit permanent et la connexion permanente (à caractère accidentel) d'un réseau en Basse Tension de tension 230 V en 50 Hz sur les bornes de la sortie de télé-information client,

m) La capacité en mode commun entre les bornes du bus de télé-information client et les autres bornes de l'appareil est inférieure à 15 pF.

1.3.3. Prescriptions particulières à un appareil-récepteur

Un appareil-récepteur de signaux de télé-information client est réputé compatible avec les émetteurs de télé-information client s'il sait interpréter les messages transmis dans les conditions décrites ci-dessus (se reporter aux chapitres « 1.3.1 » et « 1.3.2 »).

De plus, afin de faciliter l'identification des responsabilités des différents matériels en cas de défaillance de la relation entre un appareil de comptage et un appareil-récepteur par la liaison de télé-information client, Enedis propose une démarche de marquage des appareils-récepteurs de télé-information client. Cette procédure permet de garantir la conformité de ces appareils aux caractéristiques spécifiées dans le présent document, ainsi que la présence sur ces matériels d'un témoin lumineux caractérisant le fonctionnement dans cet appareil de la réception des données émises par l'appareil de comptage. Une description détaillée des caractéristiques et du fonctionnement attendus des appareils-récepteurs pour ce marquage est fournie en annexe au présent document (chapitre « 3 - Annexe A - Marquage des entrées Télé-information Client - Principe, utilisation et caractéristiques fonctionnelles (Normative) »). Le chapitre « 3.3 - Principe général de fonctionnement du témoin lumineux » de cette annexe décrit avec précision le comportement attendu du témoin lumineux dans les différentes circonstances de fonctionnement de l'appareil (phase de démarrage, attente des signaux, absence de signal, signaux incorrects, ...).

Par ailleurs, l'intégration des contraintes topologiques des réseaux de télé-information client permet de décrire les caractéristiques d'entrée et les niveaux de sensibilité que les appareils-récepteurs doivent prendre en compte pour assurer cette compatibilité.

Ainsi, les prescriptions de ce chapitre autorisent la connexion (sans contrainte de position) de 1 à 5 appareils-récepteurs sur un seul et même bus de télé-information client respectant les caractéristiques du chapitre « 1.2 ».

Dans le cas du compteur SAPHIR, la vitesse de transmission (ou vitesse de modulation) de la sortie de télé-information client est configurable par Enedis à l'aide d'une variable du compteur sur l'une des valeurs suivantes : 1200 Bauds et 9600 Bauds. L'appareil-récepteur raccordé à un appareil de comptage de ce type doit tester les différentes vitesses possibles afin de déterminer la vitesse mise en œuvre sur le compteur concerné (pour plus de précisions, se reporter au chapitre « 3 »).

Comme indiqué au chapitre « 1.1.1 », les prescriptions retenues pour un récepteur de télé-information client sont dérivées des prescriptions des récepteurs en station secondaire EURIDIS tout en prenant en compte les spécificités de la mise en œuvre de la liaison entre appareils de comptage et appareils-récepteurs (raccordement uniquement par bornier et absence de couplage magnétique, plus faible quantité d'appareils raccordés). Pour plus de précisions, il convient de se reporter au chapitre « 5.8 - Spécifications fonctionnelles du récepteur de la Station Secondaire (pour le signal à 50 kHz) » de la norme [2] et au chapitre « 8.8 - Spécifications fonctionnelles - récepteur Station Secondaire (signal à 50 kHz) » de la norme [3]).

Pour le respect de ce contexte, l'appareil-récepteur doit fonctionner correctement avec un signal d'entrée qui est appliqué par un générateur de signaux dont l'impédance interne est négligeable devant l'impédance d'entrée de l'appareil-récepteur et qui vérifie les caractéristiques suivantes :

- a) $T_{ev1} = T_{ev0} = 700 \mu s$ pour une vitesse de transmission (ou vitesse de modulation) de 1200 Bauds et $T_{ev1} = T_{ev0} = 50 \mu s$ pour une vitesse de transmission de 9600 Bauds (cf. le point « d » du chapitre « 1.3.1.1 » pour la vitesse de transmission),
- b) $V_{vh1} = 0,4 V$,
- c) $V_{vl0} = 0,8 V$,
- d) $V_{vh0} = 5 V$.

Lorsqu'une résistance de 100 ohms est connectée en série sur le bus de la télé-information client, les niveaux minimum et maximum de l'enveloppe pour la transmission d'un « 0 » ou d'un « 1 » peuvent atteindre les valeurs suivantes, avec lesquelles l'appareil-récepteur doit fonctionner correctement :

- e) $V_{vh1} = 0,25 V$,
- f) $V_{vl0} = 0,7 V$,
- g) $V_{vh0} = 3,2 V$.

Lorsqu'une capacité de 31,8 nF est connectée en série sur le bus de la télé-information client, les niveaux minimum et maximum de l'enveloppe pour la transmission d'un « 0 » ou d'un « 1 » peuvent atteindre les valeurs suivantes, avec lesquelles l'appareil-récepteur doit fonctionner correctement :

- h) $V_{vh1} = 0,2 V$,
- i) $V_{vl0} = 0,55 V$,
- j) $V_{vh0} = 2,5 V$.

De plus, l'appareil-récepteur doit être insensible à :

- k) Un signal sinusoïdal permanent de fréquence comprise dans la bande de fréquence [1 kHz ;1 MHz] et de valeur crête égale à 0,1 V,
- l) Une distorsion harmonique de 50%,
- m) Une impulsion de 20 V et de durée 5 μs .

L'impédance d'entrée à 50 kHz de l'appareil-récepteur comporte une composante résistive, en parallèle avec une composante réactive.

Pour des signaux allant jusqu'à 5 V crête, les valeurs suivantes sont à respecter **que l'appareil-récepteur soit, ou non, sous tension** :

- n) Une composante parallèle résistive entre 500 et 2000 ohms, et une composante parallèle réactive supérieure à 2000 ohms si elle est inductive, et supérieure à 10 kilo-ohms si elle est capacitive.

Note : afin de faciliter la connexion de plusieurs appareils-récepteurs de télé-information client sur la même liaison, il est demandé aux constructeurs d'appareils-récepteurs que la composante parallèle résistive de l'appareil-récepteur soit la plus proche possible de la limite haute de 2000 ohms.

- o) En cas de dysfonctionnement de l'électronique de réception, l'impédance d'entrée de l'appareil-récepteur doit rester supérieure à 200 ohms.

De plus, la réalisation physique de l'appareil-récepteur permet de vérifier les points suivants.

- p) Les circuits de réception supportent sans destruction la présence permanente sur les bornes d'entrée de télé-information client d'un signal de 230 V en 50 Hz consécutif à la connexion accidentelle à un circuit monophasé en Basse Tension normalisée appartenant au Réseau de Distribution (NF C 14-100 ou NF C 13-100) ou à l'Installation intérieure de l'utilisateur du réseau (NF C 15-100) en dehors des cas de dérogation sur situation très particulière (se reporter au chapitre « 3.5.3 - Tests de réception des trames »).
- q) La capacité en mode commun entre les bornes de raccordement au bus de télé-information client et les autres bornes de l'appareil est inférieure à 15 pF.

Notes :

- le point (m) concernant l'insensibilité à une impulsion prend en compte les signaux parasites présents sur le bus et dus, aussi bien aux commutations sur le réseau (remontant à travers les capacités entre le réseau et le bus ou, à travers les appareils raccordés au bus) qu'aux commutations de l'émetteur de télé-information client ;
- le fonctionnement du bus est considéré comme correct lorsque l'impédance équivalente de toutes les charges raccordées est toujours supérieure à 100 ohms.

1.4. Caractéristiques physiques des signaux du compteur PME-PMI

Avertissement : les informations fournies dans ce chapitre sont uniquement applicables au compteur PME-PMI. Les informations équivalentes concernant les autres appareils sont fournies aux chapitres « 1.2 » et « 1.3 ».

1.4.1. Prescriptions générales concernant les signaux du bus de télé-information client

L'ensemble des caractéristiques physiques des signaux échangés est conforme à la norme RS232. Une différence importante par rapport aux autres appareils de comptage est l'absence de porteuse.

Les autres caractéristiques de la sortie de télé-information client sont décrites ci-dessous.

Pour garantir deux accès simultanés au compteur, la liaison de télé-information client ne s'interrompt pas pendant une communication sur le port d'accès distant du compteur (par exemple lors d'une communication téléphonique).

La vitesse de transmission de la sortie de télé-information client est configurable par Enedis à l'aide d'une variable du compteur sur une des valeurs suivantes : 1200 Bauds, 2400 Bauds, 4800 Bauds, 9600 Bauds et 19200 Bauds. Par défaut, elle est configurée à 1200 Bauds. L'appareil-récepteur raccordé à un compteur de ce type doit tester les différentes vitesses possibles afin de déterminer la vitesse mise en œuvre sur le compteur concerné (pour plus de précisions, se reporter au chapitre « 3 »).

L'accès au compteur est à réaliser à l'aide d'un câble de liaison RS232 à double prise RJ45 mâle (câblage droit). Le câblage de la prise RJ45 est le suivant.

Broches	Désignation	Signal
1	Néant	Néant
2	Néant	Néant
3	Néant	Néant
4	Terre de signalisation	GND
5	Néant	Néant
6	Emission des données	TX
7	Néant	Néant
8	Néant	Néant

La sortie de télé-information client n'utilise que les signaux TX et GND.

1.4.2. Prescriptions particulières à l'émetteur de télé-information client

L'émetteur doit générer des signaux strictement conformes aux exigences de la norme RS232 concernant l'émission de données.

Prescriptions électriques des niveaux de tension.

- a) Le niveau maximum de tension pour la transmission d'un « 1 » est -3 V.
- b) Le niveau minimum de tension pour la transmission d'un « 1 » est -25 V.
- c) Le niveau maximum de tension pour la transmission d'un « 0 » est $+25$ V.
- d) Le niveau minimum de tension pour la transmission d'un « 0 » est $+3$ V.
- e) La zone de tension comprise entre -3 V et $+3$ V est une zone de transition pour laquelle le signal n'est pas pris en compte par l'appareil-récepteur.
- f) Les variations positives ou négatives du niveau de la tension pendant l'émission d'un « 0 » et pendant l'émission d'un « 1 » doivent être inférieures à 5% de la tension Vss (Vss = amplitude de tension entre le niveau moyen du « 0 » et le niveau moyen du « 1 ») pour un fonctionnement en circuit ouvert (impédance infinie), ainsi que pour un fonctionnement avec une impédance raccordée de 2000 ohms.
- g) Les signaux parasites émis ne doivent en aucun cas dépasser 10% de la tension Vss (signal crête à crête) pour un fonctionnement en circuit ouvert (impédance infinie), ainsi que pour un fonctionnement avec une impédance raccordée de 2000 ohms.
- h) Le niveau de bruit émis dans toutes les conditions, et, dans la bande de fréquence [1 kHz ; 1 MHz], ne doit pas dépasser 50 mV crête après extinction des transitoires.

Voici représenté ci-dessous le codage des bits logiques.

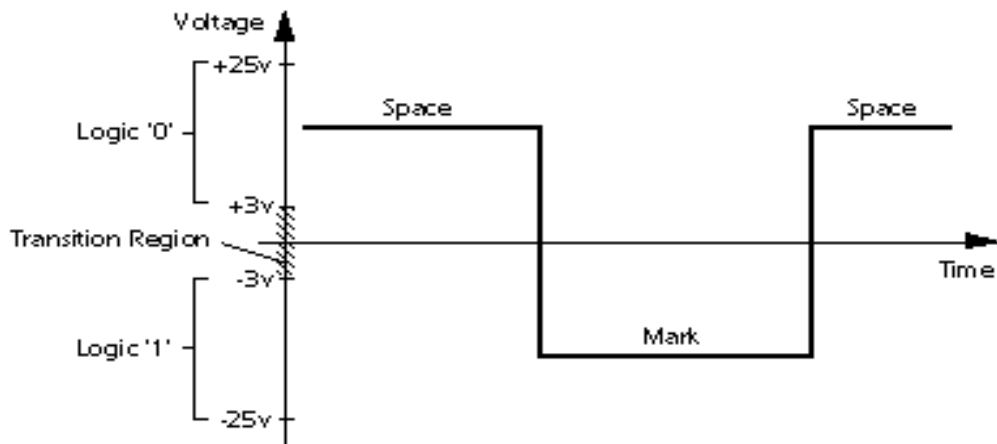


Figure 3 : Codage des bits logiques des signaux du compteur PME-PMI

1.4.3. Prescriptions particulières à un appareil-récepteur

L'appareil-récepteur doit être capable de fonctionner correctement en réception de tout signal conforme aux exigences de la norme RS232 concernant la réception de données.

Un appareil-récepteur de signaux de télé-information client est réputé compatible avec les émetteurs de télé-information client s'il sait interpréter les messages transmis dans les conditions décrites ci-dessus (se reporter aux chapitres « 1.4.1 » et « 1.4.2 »).

De plus, afin de faciliter l'identification des responsabilités des différents matériels en cas de défaillance de la relation entre un appareil de comptage et un appareil-récepteur par la liaison de télé-information client, Enedis propose une démarche de marquage des appareils-récepteurs de télé-information client. Cette procédure permet de garantir la conformité de ces appareils aux caractéristiques spécifiées dans le présent document, ainsi que la présence sur ces matériels d'un témoin lumineux caractérisant le fonctionnement dans cet appareil de la réception des données émises par l'appareil de comptage. Une description détaillée des caractéristiques et du fonctionnement attendus des appareils-récepteurs pour ce marquage est fournie en annexe au présent document (chapitre « 3 - Annexe A - Marquage des entrées Télé-information Client - Principe, utilisation et caractéristiques fonctionnelles (Normative) »). Le chapitre « 3.3 - Principe général de fonctionnement du témoin lumineux » de cette annexe décrit avec précision le comportement attendu du témoin lumineux dans les différentes circonstances de fonctionnement de l'appareil (phase de démarrage, attente des signaux, absence des signaux, signaux incorrects, etc.).

Les caractéristiques techniques attendues de l'appareil-récepteur sont les suivantes.

- a) L'impédance de l'entrée de l'appareil-récepteur doit être au minimum de 2000 ohms.
- b) L'appareil-récepteur doit être conçu pour fonctionner en réception, sans présenter de défaillance du fonctionnement de l'appareil, pour tout signal électrique de tension compris entre -25 V et $+25\text{ V}$ conforme aux descriptions de la « Figure 3 : Codage des bits logiques des signaux du compteur PME-PMI ».
- c) La zone de tension comprise entre -3 V et $+3\text{ V}$ est une zone de transition pour laquelle le signal n'est pas pris en compte par l'appareil-récepteur.
- d) L'appareil-récepteur doit pouvoir fonctionner en présence de variations positives ou négatives du niveau de la tension pendant l'émission d'un « 0 » et pendant l'émission d'un « 1 » de niveau égal à 10% de la tension V_{ss} (V_{ss} = amplitude de tension entre le niveau moyen du « 0 » et le niveau moyen du « 1 »).
- e) L'appareil-récepteur doit pouvoir fonctionner en présence des signaux parasites reçus ne dépassant pas 20% de la tension V_{ss} (signal crête à crête).
- f) L'appareil-récepteur doit pouvoir fonctionner en présence d'un niveau de bruit reçu, dans toutes les conditions, et, dans la bande de fréquence [1 kHz ; 1 MHz], ne dépassant 100 mV crête après extinction des transitoires.

g) Les circuits de réception supportent sans destruction la présence permanente sur les bornes d'entrée de télé-information client d'un signal de 230 V en 50 Hz consécutif à la connexion à un réseau en Basse Tension (hors cas de dérogation sur situation très particulière : se reporter au chapitre « 3.5.3 - Tests de réception des trames »).

1.5. Principe de codage des signaux émis en télé-information

1.5.1. Emission des caractères

Chaque caractère est émis dans un ensemble cohérent de 10 bits dont la constitution est la suivante :

- un bit de start correspondant à un « 0 » logique,
- sept bits pour représenter le caractère codé en ASCII,
- un bit de parité, parité paire,
- un bit de stop correspondant à un « 1 » logique.

Lors d'une émission les bits sont transmis, en commençant par le bit de poids le plus faible (« Least Significant Bit » alias « L.S.B. ») et en finissant par le bit de poids le plus fort (« Most Significant Bit » alias « M.S.B. »).

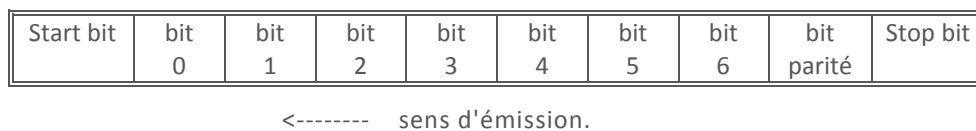


Figure 4 : Codage des bits lors de l'émission d'un caractère

Lors d'une émission d'un groupe d'information, les caractères sont émis dans le sens de la lecture (de la gauche vers la droite).

1.5.2. Structure des trames émises par l'appareil de comptage

Les informations sont émises sous la forme de trames constituées de groupes d'information successifs. Les trames sont émises les unes après les autres en continu.

- Entre la fin d'une trame et le début de la suivante, un délai sans émission est ménagé. Sa durée est comprise entre 16,7 et 33,4 ms.
- De même le délai entre deux groupes d'information successifs d'une même trame ne doit pas être supérieur à 33,4 ms.

Les trames ont une longueur variable dépendant de l'appareil de comptage concerné et de sa configuration, voire de l'état contractuel courant.

Une trame est constituée de trois parties :

- le caractère ASCII « Start of TeXt » alias « STX » de valeur 0x02 indiquant le début de la trame,
- le corps de la trame composé d'un ou plusieurs groupes d'informations,
- le caractère ASCII « End of TeXt » alias « ETX » de valeur 0x03 indiquant la fin de la trame.

Toutes les données de l'appareil de comptage sont délivrées sous la forme de groupes d'information successifs. Chacun de ces groupes forme un ensemble cohérent avec une étiquette d'identification et une donnée associée de telle sorte qu'il soit facile de les distinguer les uns des autres.

L'ordre d'émission des groupes d'information dans la trame est celui donné par la lecture de haut en bas des tableaux du chapitre « 2 » décrivant de manière détaillée des informations émises par chaque type d'appareil de comptage.

La composition d'un groupe d'information est la suivante (se reporter à la « Figure 5 : Composition d'un groupe d'information » ci-dessous) :

- un caractère ASCII « Line Feed » alias « LF » de valeur 0x0A indiquant le début du groupe d'information,
- le champ « étiquette » permettant d'identifier le contenu du groupe et dont la longueur est variable et inférieure ou égale à huit caractères,
- un caractère-séparateur indiquant la limite entre le champ « étiquette » et le champ « donnée »,

- le champ « donnée » contenant l'information (ou les informations) fournie(s) par le groupe et dont la longueur est variable,
- un caractère-séparateur indiquant la limite entre le champ « donnée » et le champ « contrôle »,
- le champ « contrôle » se composant d'un seul caractère contenant la « checksum » et dont le mode de calcul est précisé ci-après,
- un caractère ASCII « Carriage Return » alias « CR » de valeur 0x0D indiquant la fin du groupe d'information.

Etendue d'un groupe d'information						
« LF » (0x0A)	Champ « étiquette »	Séparateur « SP » (0x20) ou « HT » (0x09)	Champ « donnée »	Séparateur « SP » (0x20) ou « HT » (0x09)	Champ « contrôle »	« CR » (0x0D)
	Etendue de la zone prise en compte dans le calcul de la checksum du champ « contrôle » en mode n°1					
	Etendue de la zone prise en compte dans le calcul de la checksum du champ « contrôle » en mode n°2					

Figure 5 : Composition d'un groupe d'information

Pour permettre à un appareil-récepteur (gestionnaire, afficheur, ...) d'effectuer correctement l'analyse, le contrôle de conformité et l'exploitation de la trame reçue et de chacun de ses groupes d'information, les champs « étiquette » et « donnée » contiennent uniquement des caractères ayant une valeur comprise entre 0x20 et 0x7E en respectant une signification conforme au codage de la « norme ASCII non étendue » (sans caractère accentué) tel qu'il est décrit dans la norme [1]. Les champs « étiquette » et « donnée » ne contiennent donc aucun caractère de valeur 0x02 (caractère ASCII « Start of TeXt » alias « STX »), de valeur 0x03 (caractère ASCII « End of TeXt » alias « ETX »), de valeur 0x04 (caractère ASCII « End Of Transmission » alias « EOT »), de valeur 0x0A (caractère ASCII « Line Feed » alias « LF »), de valeur 0x0D (caractère ASCII « Carriage Return » alias « CR »).

De plus, le champ « étiquette » ne contient aucun caractère ayant une valeur égale à celle du caractère-séparateur utilisé pour la trame (caractère ASCII « espace » ou caractère ASCII « tabulation horizontale » suivant le cas). Par contre, le champ « donnée » contenant l'information fournie par le groupe peut, lui, contenir des caractères ayant une valeur égale à celle du caractère-séparateur utilisé pour la trame.

Aussi, pour effectuer correctement l'analyse, le contrôle de conformité et l'exploitation de la trame reçue et de chacun de ses groupes d'information, il convient de respecter les recommandations émises dans le chapitre « 1.5.3 - Recommandations concernant l'analyse, le contrôle et l'exploitation des informations ».

Les caractères-séparateurs.

Un caractère-séparateur peut être égal soit au caractère ASCII « espace » (caractère ASCII noté « SPace » alias « SP » de valeur 0x20), soit au caractère ASCII « tabulation horizontale » (caractère ASCII noté « Horizontal Tab » alias « HT » de valeur 0x09). Pour une même configuration d'un même appareil de comptage, tous les caractères-séparateurs de tous les groupes d'informations de toutes les trames ont une valeur identique. Cette valeur peut, par contre, différer d'un appareil-émetteur à un autre ; elle est donc précisée dans la description détaillée des informations émises par chaque type d'appareil-émetteur au chapitre « 2 ».

De manière générale, le caractère ASCII « espace » a été utilisé comme caractère-séparateur pour tous les types d'appareils de comptage conçus avant l'année 2013. Pour les types d'appareils conçus après cette date, ils peuvent utiliser cette même valeur ou le caractère ASCII « tabulation horizontale » tel que cela a été proposé par les instances de normalisation.

Cas d'une interruption de l'émission des trames d'information.

En fonctionnement nominal de l'appareil de comptage, l'émission d'informations sur la liaison de télé-information client peut être momentanément interrompue durant le cours de l'émission d'une trame du fait du déroulement d'une autre opération de communication avec l'appareil de comptage (par exemple, le relevé ou la programmation de l'appareil par un accès téléphonique ou un accès par le bus de téléreport ou la liaison optique). Lorsqu'elle reprend son déroulement normal, l'émission commence au début de la trame afin de permettre un recalage des dispositifs qui y sont raccordés. Les données émises correspondent à la situation de l'appareil de comptage au moment où il recommence à émettre. Du fait de cette particularité de fonctionnement, les systèmes qui sont raccordés à cette sortie sont contraints d'être absolument équipés d'un mode de fonctionnement dégradé leur permettant de gérer correctement ces périodes d'absence d'émission (pas de blocage de fonctionnement, ni comportement erratique).

Dans ce but, lors d'une telle interruption de l'émission :

- le caractère ASCII « End Of Transmission » alias « EOT » de valeur 0x04 est généré avant l'interruption de l'émission,
- la reprise de l'émission se fait par un début de trame avec l'émission du caractère ASCII « Start of TeXt » alias « STX » de valeur 0x02.

Calcul de la checksum du champ « contrôle »

Le caractère du champ « contrôle » de chaque groupe d'information contient la « checksum » permettant de vérifier l'intégrité des informations du groupe d'information. Sa valeur est définie conformément à l'un des deux modes de calcul décrits ci-dessous qui ne diffèrent que par l'étendue de la partie du groupe d'information qui est prise en compte dans le calcul (se reporter au schéma de la « Figure 5 : Composition d'un groupe d'information »).

■ Dans le cas du mode de calcul n°1.

La « checksum » est calculée sur la zone comprenant l'ensemble des caractères compris entre le début du champ « étiquette » et la fin du champ « donnée » en incluant tout caractère-séparateur placé entre les champs « étiquette » et « donnée », mais en excluant tout caractère placé après la fin du champ « donnée » (caractère-séparateur, champ « contrôle », ...).

On effectue tout d'abord la somme des octets correspondants à la valeur dans le code ASCII de chacun des caractères de la zone concernée. On ne conserve comme résultat que l'octet de poids faible de cette somme. Pour éviter d'introduire des caractères représentant des fonctions « ASCII » (caractères spéciaux de valeurs comprises entre 0x00 et 0x1F), on ne conserve que les six bits de poids faible de cet octet (cette opération équivaut à effectuer un « ET logique » entre le résultat précédemment calculé et l'octet de valeur 0x3F) et enfin, on ajoute l'octet de valeur 0x20. Le résultat final correspondra donc toujours à un caractère ASCII imprimable (signe, chiffre, lettre majuscule), c'est-à-dire de valeur comprise entre 0x20 et 0x7E.

■ Dans le cas du mode de calcul n°2.

La « checksum » est calculée sur la zone comprenant l'ensemble des caractères compris entre le début du champ « étiquette » et le caractère-séparateur placé après la fin du champ « donnée » en incluant ce caractère-séparateur placé après la fin du champ « donnée », ainsi que tout caractère-séparateur placé entre les champs « étiquette » et « donnée », et en excluant tout caractère placé après le caractère-séparateur qui est situé après la fin du champ « donnée » (champ « contrôle », ...).

On effectue ensuite le calcul sur les caractères de la zone concernée de la même manière que pour le mode de calcul n°1.

Pour une même configuration d'un même appareil de comptage, tous les caractères du champ « contrôle » de tous les groupes d'informations de toutes les trames sont définis suivant le même mode de calcul. Ce mode de calcul peut, par contre, différer d'un appareil-émetteur à un autre ; il est donc précisé dans la description détaillée des informations émises par chaque type d'appareil-émetteur au chapitre « 2 ».

De manière générale, le mode de calcul n°1 est utilisé pour tous les types d'appareils de comptage conçus jusqu'à l'année 2013. Pour les types d'appareils conçus après cette date, ils peuvent utiliser le mode de calcul n°1 par compatibilité

avec un appareil similaire précédent, ou utiliser le mode de calcul n°2 tel que cela a été proposé par les instances de normalisation.

1.5.3. Recommandations concernant l'analyse, le contrôle et l'exploitation des informations

Ce chapitre présente les principales recommandations permettant d'effectuer correctement l'analyse, le contrôle de conformité et l'exploitation de la trame reçue et de chacun de ses groupes d'information.

1.5.3.1. Traitement d'une trame

Pour effectuer correctement l'analyse, le contrôle de conformité et l'exploitation de la trame reçue et de chacun de ses groupes d'information et ne pas être impacté par les variations du contenu des trames (groupes présents ou absents suivant l'ordre de la trame ou les conditions tarifaires ou les événements en cours), l'appareil-récepteur (gestionnaire, afficheur, ...) doit procéder de manière cyclique conformément aux étapes suivantes.

- Etape A : effectuer le stockage de chaque caractère de la trame avec vérification de sa conformité protocolaire (un bit de start - sept bits de caractère – un bit de parité paire - un bit de stop).
- Etape B : effectuer le stockage de la totalité de la trame avec vérification de sa conformité protocolaire (caractère ASCII « STX » – présence d'un corps d'au moins un groupe – caractère ASCII « ETX » (ou caractère ASCII « EOT » en cas d'interruption).
- Etape C : si la trame est conforme, effectuer la détection et l'analyse de chacun de ses groupes d'information avec vérification de sa conformité protocolaire conformément au chapitre « 1.5.3.2 » (caractère ASCII « LF » – présence d'un champ étiquette – caractère-séparateur – présence d'un champ donnée – caractère-séparateur – présence d'un champ contrôle correct - caractère ASCII « CR »).
- Etape D : si tous les groupes sont conformes, effectuer la recherche des groupes utiles et l'exploitation des données des groupes utiles trouvés. Si un groupe attendu est absent de la trame, passer à la réception et l'analyse de la trame suivante.

Le contrôle de conformité d'une trame consiste à vérifier la conformité protocolaire globale de la trame (cf. étape B) et la conformité protocolaire de chacun de ses groupes (cf. étape C) comme indiqué au chapitre « 1.5.3.2 - Traitement d'un groupe ».

1.5.3.2. Traitement d'un groupe

Pour la détection et l'analyse de chaque groupe d'information, l'appareil-récepteur doit procéder conformément aux étapes suivantes.

- Etape 1 : identifier le premier caractère (début) du groupe d'information (caractère ASCII « LF »).
- Etape 2 : identifier le dernier caractère (fin) du groupe d'information (caractère ASCII « CR »).
- Etape 3 : identifier et extraire la checksum (champ « contrôle ») : octet précédant le dernier caractère du groupe d'information (cf. étape 2).
- Etape 4 : identifier et vérifier la valeur du dernier caractère-séparateur : octet précédant l'octet de la checksum (cf. étape 3).
- Etape 5 : vérifier la valeur de la checksum calculée sur l'ensemble des caractères placés entre le premier caractère (début) du groupe d'information (cf. étape 1) et le dernier caractère-séparateur (cf. étape 4) en tenant compte du mode de calcul en vigueur pour l'appareil concerné. Pour plus de précisions concernant ce mode de calcul, il convient de se reporter aux informations générales fournies par l'alinéa intitulé « Calcul de la checksum du champ 'contrôle' » et par la « Figure 5 : Composition d'un groupe d'information » situés au chapitre « 1.5.2 », ainsi qu'aux indications particulières fournies dans le sous-chapitre du chapitre « 2 » décrivant les particularités des trames de l'appareil concerné.
- Etape 6 : identifier le premier caractère du champ « étiquette » : octet suivant le premier caractère du groupe d'information (cf. étape 1).
- Etape 7 : identifier le premier caractère-séparateur du groupe d'information : premier caractère de valeur égale au caractère-séparateur et placé après le premier caractère du champ « étiquette » (cf. étape 6).
- Etape 8 : identifier le dernier caractère du champ « étiquette » : octet précédant le premier caractère-séparateur du groupe d'information (cf. étape 7).
- Etape 9 : extraire le champ « étiquette » (cf. étapes 6 et 8).

- Etape 10 : identifier le premier caractère du champ « donnée » : octet suivant le premier caractère-séparateur du groupe d'information (cf. étape 7).
- Etape 11 : identifier le dernier caractère du champ « donnée » : octet précédant le dernier caractère-séparateur du groupe d'information (cf. étape 4).
- Etape 12 : extraire le champ « donnée » (cf. étapes 10 et 11).

La phase de contrôle de conformité protocolaire d'un groupe comprend les étapes 1 à 5.

Les étapes 6 à 12 constituent la phase d'extraction des informations du groupe.

A l'issue de l'étape 12, les informations des champs « étiquette » et « donnée » du groupe peuvent alors être exploitées par l'appareil-récepteur comme indiqué au chapitre « 1.5.3.1 - Traitement d'une trame » (étape D du traitement de la trame).

2. Description des trames de télé-information pour différentes applications

2.1. Vocabulaire et notation

2.1.1. Vocabulaire

Le présent chapitre fournit quelques explications sur les principales conventions d'appellation généralement utilisées dans la description des trames concernant les périodes et postes tarifaires ou contractuels.

On désigne par « **poste horaire** » une catégorie d'heures de la journée pendant lesquelles s'applique un tarif donné (par exemple : Heures Pleines, Heures Creuses, Heures de Pointe, Heures de Pointe Mobile, ...).

On désigne par « **période tarifaire** » (aussi désignée par « poste horosaisonnier » ou « poste tarifaire ») une combinaison de la « saison » (par exemple : « Hiver » de novembre à mars, « Eté » d'avril à octobre, ...) et du « poste horaire » (par exemple : Heures Pleines, Heures Creuses) qui permet de déterminer le tarif applicable à l'énergie mesurée à n'importe quel instant de l'année (par exemple : Heures Pleines d'Hiver, Heures Creuses d'Eté, ...).

On désigne par « **périodes contractuelles** » des périodes de temps pendant lesquelles les paramètres contractuels et techniques restent inchangés. Certains compteurs peuvent gérer jusqu'à trois périodes contractuelles : la période en cours appelée « période P », la période précédente appelée « période P-1 » (alias « p moins 1 ») et la période encore précédente appelée « période P-2 » (alias « p moins 2 »). De plus, certains compteurs peuvent affecter certains paramètres à une période future appelée « période P+1 » (ou « p plus 1 »).

Pour chacune de ces périodes contractuelles, certains compteurs peuvent conserver les informations concernant les paramètres contractuels (puissances souscrites, ...), la consommation ou production d'énergie (index, ...) et les dépassements de puissance.

Le compteur effectue un changement de période contractuelle, soit lorsqu'il y a un changement de l'un des paramètres techniques ou contractuels (puissance souscrite, version tarifaire, ...) pouvant impacter la gestion des données contractuelles, soit lorsqu'un changement de période de facturation est demandée (par exemple au moment du relevé servant à la facturation). Lors d'un changement de période contractuelle, le compteur ferme la période contractuelle en cours et ouvre une nouvelle période contractuelle. Pour cela, il effectue une opération appelée « glissement » qui consiste à copier les données gérées au titre de la période contractuelle P en cours dans les données stockées au titre de la période contractuelle P-1, et à copier les données stockées au titre de la période contractuelle P-1 dans les données stockées au titre de la période contractuelle P-2.

2.1.2. Notation

Plusieurs caractères ASCII particuliers (caractères de signes) sont utilisés dans les libellés des étiquettes et dans les données des groupes d'informations émis dans les trames. Les valeurs de ces caractères sont conformes à la norme [1] appelée « norme ASCII ».

Certains de ces caractères sont des caractères particuliers dont les valeurs sont toutes précisées dans le chapitre « 4 - Annexe B - Caractères ASCII particuliers utilisés : caractères spéciaux, caractères de signes ». Les autres caractères sont les caractères alphabétiques et numériques usuels.

2.2. Concentrateur de téléreport

2.2.1. Informations générales

Le présent chapitre décrit de manière détaillée les informations émises par les appareils de comptage de type « Concentrateur de téléreport ».

Il précise les étiquettes et les données constituant les différents groupes d'informations émis dans les trames de télé-information client en fonction de la configuration de l'appareil.

Caractères-séparateurs et mode de calcul du champ « contrôle »

Pour cet appareil, tous les caractères-séparateurs de tous les groupes d'informations de toutes les trames ont une valeur identique égale au caractère ASCII « espace ».

Tous les caractères du champ « contrôle » de tous les groupes d'informations de toutes les trames sont définis suivant le mode de calcul n°1 (se reporter à l'alinéa « Calcul de la checksum du champ 'contrôle' » du chapitre « 1.5.2 - Structure des trames émises par l'appareil de comptage »).

2.2.2. Liste des groupes d'information

Le Tableau 1 fournit la liste complète des groupes d'information émis par l'appareil et précise pour chaque groupe d'information, sa désignation, son étiquette d'identification, ainsi que le nombre de caractères nécessaires pour coder la donnée correspondante et l'unité utilisée pour la donnée.

Tableau 1 : Codage des données du concentrateur de téléreport

Désignation	Etiquette	Nombre de caractères	Unité
Adresse du concentrateur de téléreport	ADCO	12	
Option tarifaire choisie	OPTARIF	4	
Index option Base	BASE	8	Wh
Index option Heures Creuses			
Heures Creuses	HCHC	8	Wh
Heures Pleines	HCHP	8	Wh
Index option EJP			
Heures Normales	EJPHN	8	Wh
Heures de Pointe Mobile	EJPHPM	8	Wh
Index gaz	GAZ	7	dal
Index du troisième compteur	AUTRE	7	dal
Période Tarifaire en cours	PTEC	4	
Mot d'état du compteur	MOTDETAT	6	

Note : parmi l'ensemble des groupes d'information relatifs aux index d'énergie, seuls ceux qui correspondent à l'option tarifaire choisie sont émis.

Description des informations

- L'adresse d'identification du concentrateur (donnée du groupe d'étiquette « ADCO ») est codée sur 12 caractères ASCII numériques.
- L'option tarifaire choisie (donnée du groupe d'étiquette « OPTARIF ») est codée sur 4 caractères ASCII alphanumériques selon la syntaxe suivante :
 - BASE => Option Base,
 - HC.. => Option Heures Creuses,
 - EJP. => Option EJP.
- Les index (données des groupes d'étiquettes « BASE », « HCHC », « HCHP », « EJPHN », « EJPHPM », « GAZ », « AUTRE ») sont des chaînes de caractères ASCII numériques.

- La période tarifaire en cours (donnée du groupe d'étiquette « PTEC ») est codée sur 4 caractères ASCII alphanumériques selon la syntaxe suivante :
 - TH.. => Toutes les Heures,
 - HC.. => Heures Creuses,
 - HP.. => Heures Pleines,
 - HN.. => Heures Normales,
 - PM.. => Heures de Pointe Mobile.
- Le mot d'état du compteur (donnée du groupe d'étiquette « MOTDETAT ») est codé sur 10 caractères ASCII alphanumériques. Son usage est réservé au distributeur.
- Dans toutes les chaînes de caractères citées ci-dessus, le caractère noté « . » correspond au caractère ASCII « point ».

2.3. Compteur « Bleu » électronique monophasé multitarif (CBEMM)

2.3.1. Informations générales

Le présent chapitre décrit de manière détaillée les informations émises par les appareils de comptage de type « Compteur « Bleu » électronique monophasé multitarif (CBEMM) ».

Il précise les étiquettes et les données constituant les différents groupes d'informations émis dans les trames de télé-information client en fonction de la configuration de l'appareil.

Caractères-séparateurs et mode de calcul du champ « contrôle »

Pour cet appareil, tous les caractères-séparateurs de tous les groupes d'informations de toutes les trames ont une valeur identique égale au caractère ASCII « espace ».

Tous les caractères du champ « contrôle » de tous les groupes d'informations de toutes les trames sont définis suivant le mode de calcul n°1 (se reporter à l'alinéa « Calcul de la checksum du champ 'contrôle' » du chapitre « 1.5.2 - Structure des trames émises par l'appareil de comptage »).

2.3.2. Options de l'état de la sortie télé-information client

L'état de la sortie de télé-information client du compteur « Bleu » électronique monophasé multitarif est programmable dans l'une quelconque des 3 options : veille, métrologie, ou télé-information.

- L'option métrologie permet d'émettre une impulsion (présence de porteuse à 50 kHz pendant un temps compris entre 1 et 20 ms) à chaque fois que l'énergie mesurée par le compteur a augmenté d'un wattheure.
- En option veille, le compteur émet en permanence une trame de télé-information réduite, ne comportant que le groupe d'étiquette « ADCO » défini dans le tableau suivant.
- En option télé-information, le compteur émet des trames complètes décrivant son état tarifaire.

2.3.3. Liste des groupes d'information

Le Tableau 2 fournit la liste complète des groupes d'information émis par l'appareil et précise pour chaque groupe d'information, sa désignation, son étiquette d'identification, ainsi que le nombre de caractères et l'unité utilisée pour la donnée.

Tableau 2 : Codage des données du compteur « Bleu » électronique monophasé multitarif (CBEMM)

Désignation	Etiquette	Nombre de caractères	Unité
Adresse du compteur	ADCO	12	
Option tarifaire choisie	OPTARIF	4	
Intensité souscrite	ISOUSC	2	A
Index option Base	BASE	9	Wh
Index option Heures Creuses			
Heures Creuses	HCHC	9	Wh
Heures Pleines	HCHP	9	Wh
Index option EJP			
Heures Normales	EJPHN	9	Wh
Heures de Pointe Mobile	EJPHPM	9	Wh
Index option Tempo			
Heures Creuses Jours Bleus	BBRHCJB	9	Wh
Heures Pleines Jours Bleus	BBRHPJB	9	Wh
Heures Creuses Jours Blancs	BBRHCJW	9	Wh
Heures Pleines Jours Blancs	BBRHPJW	9	Wh
Heures Creuses Jours Rouges	BBRHCJR	9	Wh
Heures Pleines Jours Rouges	BBRHPJR	9	Wh
Préavis Début EJP (30 min)	PEJP	2	min
Période Tarifaire en cours	PTEC	4	
Couleur du lendemain	DEMAIN	4	
Intensité Instantanée	IINST	3	A
Avertissement de Dépassement De Puissance Souscrite	ADPS	3	A
Intensité maximale appelée	IMAX	3	A
Horaire Heures Pleines Heures Creuses	HHPHC	1	
Mot d'état du compteur	MOTDETAT	6	

Notes

- Parmi l'ensemble des groupes d'information relatifs aux index d'énergie, seuls ceux qui correspondent à l'option tarifaire choisie sont émis.
- Le groupe d'étiquette « ADPS » n'est émis que lorsque la puissance mesurée dépasse la puissance souscrite. Pour cela, l'appareil compare la valeur mesurée de l'intensité efficace instantanée (IINST) avec la valeur de l'intensité souscrite (ISOUSC) programmée dans le compteur. Cette intensité souscrite est définie en divisant la puissance souscrite (en VA) par 200 (ce qui correspond à une valeur de tension de 200 volts). Cette valeur de l'intensité souscrite correspond à la valeur définie pour le réglage du disjoncteur pour cette même puissance souscrite. Par exemple, pour une puissance souscrite de 6 kVA, la valeur de l'intensité souscrite est définie à 30 ampères.
- Le préavis de période EJP n'est émis que par un compteur programmé en option EJP. Ce groupe apparaît pendant toute la période de préavis et pendant la période de pointe mobile.
- La couleur du lendemain n'est émise que par un compteur programmé en option Tempo.

Description des informations

- L'adresse d'identification du compteur (donnée du groupe d'étiquette « ADCO ») est codée sur 12 caractères ASCII numériques.
- L'option tarifaire choisie (donnée du groupe d'étiquette « OPTARIF ») est codée sur 4 caractères ASCII alphanumériques selon la syntaxe suivante :
 - BASE => Option Base,
 - HC.. => Option Heures Creuses,
 - EJP. => Option EJP,
 - BBRx => Option Tempo.

x est un caractère ASCII imprimable qui reflète les programmes de commande des circuits de sortie à contacts auxiliaires du compteur.

L'octet x est défini de la façon suivante :

7	6	5	4	3	2	1	0
---	---	---	---	---	---	---	---

- bit 7 : bit de parité paire,
- bits 0 à 6 : bits codant le caractère.
 - bit 6 : toujours à zéro ,
 - bit 5 : toujours à 1 ,
 - bits 4 et 3 : programme circuit 1 :
 - 01 pour programme A,
 - 10 pour programme B,
 - 11 pour programme C.
 - bits 2 à 0 : programme circuit 2 :
 - 000 pour programme P0,
 - ...
 - 111 pour programme P7.

- L'intensité souscrite (donnée du groupe d'étiquette « ISOUSC ») est codée sur 2 caractères ASCII numériques.
- Les index (données des groupes d'étiquettes « BASE », « HCHC », « HCHP », « EJPHN », « EJPHPM », « BBRHCJB », « BBRHPJB », « BBRHCJW », « BBRHPJW », « BBRHCJR », « BBRHPJR ») sont codés sur 9 caractères ASCII numériques.
- Le préavis de période EJP (donnée du groupe d'étiquette « PEJP ») est codé sur 2 caractères ASCII numériques. Sa valeur est fixe et égale à la chaîne de deux caractères constituée des caractères ASCII numériques « 3 » et « 0 ». La période tarifaire en cours (donnée du groupe d'étiquette « PTEC »), est codée sur 4 caractères ASCII alphanumériques selon la syntaxe suivante :
 - « TH.. » => Toutes les Heures,
 - « HC.. » => Heures Creuses,
 - « HP.. » => Heures Pleines,
 - « HN.. » => Heures Normales,
 - « PM.. » => Heures de Pointe Mobile,
 - « HCJB » => Heures Creuses Jours Bleus,
 - « HCJW » => Heures Creuses Jours Blancs (White),
 - « HCJR » => Heures Creuses Jours Rouges,
 - « HPJB » => Heures Pleines Jours Bleus,
 - « HPJW » => Heures Pleines Jours Blancs (White),
 - « HPJR » => Heures Pleines Jours Rouges.



- La couleur du lendemain (donnée du groupe d'étiquette « DEMAIN ») est codée sur 4 caractères ASCII alphanumériques selon la syntaxe suivante :
 - « ---- » : couleur du lendemain non connue,
(le caractère noté « - » correspond au caractère ASCII « tiret »),
 - « BLEU » : le lendemain est jour BLEU,
 - « BLAN » : le lendemain est jour BLANC,
 - « ROUG » : le lendemain est jour ROUGE.
- La donnée des groupes d'information « ADPS » et « IINST » est la valeur de l'intensité efficace instantanée. Elle est codée sur 3 caractères ASCII numériques.
- L'intensité maximale appelée (donnée du groupe d'étiquette « IMAX ») est codée sur 3 caractères ASCII numériques.
- L'horaire heures pleines/heures creuses (donnée du groupe d'étiquette « HHPHC ») est codé par le caractère ASCII alphanumérique « A », « C », « D », « E » ou « Y » correspondant à la programmation du compteur.
- Le mot d'état du compteur (donnée du groupe d'étiquette « MOTDETAT ») est codé sur 6 caractères ASCII alphanumériques. Son usage est réservé au distributeur.
- Dans toutes les chaînes de caractères citées ci-dessus, le caractère noté « . » correspond au caractère ASCII « point ».

2.4. Compteur « Bleu » électronique monophasé multitarif (CBEMM - évolution ICC)

2.4.1. Informations générales

Le présent chapitre décrit de manière détaillée les informations émises par les appareils de comptage de type « Compteur « Bleu » électronique monophasé multitarif (CBEMM - évolution ICC) ».

Il précise les étiquettes et les données constituant les différents groupes d'informations émis dans les trames de télé-information client en fonction de la configuration de l'appareil.

Ce compteur présente strictement les mêmes caractéristiques que celles présentées au chapitre « 2.3 », à l'exception d'un groupe d'information qui a été rajouté : il s'agit de la puissance apparente (donnée du groupe d'information d'étiquette « PAPP »), exprimée en VA et arrondie à la dizaine de VA la plus proche, sur cinq caractères ASCII.

2.4.2. Liste des groupes d'information

Le Tableau 3 fournit la liste complète des groupes d'information émis par l'appareil et précise pour chaque groupe d'information, sa désignation, son étiquette d'identification, ainsi que le nombre de caractères et l'unité utilisée pour la donnée.

Pour toute précision sur la signification et l'occurrence des informations émises, il convient de se reporter aux informations fournies par le chapitre « 2.3 ».

**Tableau 3 : Codage des données du compteur « Bleu » électronique monophasé multitarif
 (CBEMM - évolution ICC)**

Désignation	Etiquette	Nombre de caractères	Unité
Adresse du compteur	ADCO	12	
Option tarifaire choisie	OPTARIF	4	
Intensité souscrite	ISOUSC	2	A
Index option Base	BASE	9	Wh
Index option Heures Creuses			
Heures Creuses	HCHC	9	Wh
Heures Pleines	HCHP	9	Wh
Index option EJP			
Heures Normales	EJPHN	9	Wh
Heures de Pointe Mobile	EJPHPM	9	Wh
Index option Tempo			
Heures Creuses Jours Bleus	BBRHCJB	9	Wh
Heures Pleines Jours Bleus	BBRHPJB	9	Wh
Heures Creuses Jours Blancs	BBRHCJW	9	Wh
Heures Pleines Jours Blancs	BBRHPJW	9	Wh
Heures Creuses Jours Rouges	BBRHCJR	9	Wh
Heures Pleines Jours Rouges	BBRHPJR	9	Wh
Préavis Début EJP (30 min)	PEJP	2	min
Période Tarifaire en cours	PTEC	4	
Couleur du lendemain	DEMAIN	4	
Intensité Instantanée	IINST	3	A
Avertissement de Dépassement de Puissance Souscrite	ADPS	3	A
Intensité maximale appelée	IMAX	3	A
Puissance apparente	PAPP	5	VA
Horaire Heures Pleines Heures Creuses	HHPHC	1	
Mot d'état du compteur	MOTDETAT	6	

2.5. Compteur « Bleu » électronique triphasé multitarif (CBETM)

2.5.1. Informations générales

Le présent chapitre décrit de manière détaillée les informations émises par les appareils de comptage de type « Compteur « Bleu » électronique triphasé multitarif (CBETM) ».

Il précise les étiquettes et les données constituant les différents groupes d'informations émis dans les trames de télé-information client en fonction de la configuration de l'appareil.

Caractères-séparateurs et mode de calcul du champ « contrôle »

Pour cet appareil, tous les caractères-séparateurs de tous les groupes d'informations de toutes les trames ont une valeur identique égale au caractère ASCII « espace ».

Tous les caractères du champ « contrôle » de tous les groupes d'informations de toutes les trames sont définis suivant le mode de calcul n°1 (se reporter à l'alinéa « Calcul de la checksum du champ 'contrôle' » du chapitre « 1.5.2 - Structure des trames émises par l'appareil de comptage »).

2.5.2. Options de l'état de la sortie télé-information client et types de trame

L'état de la sortie de télé-information client du compteur « Bleu » électronique triphasé est programmable dans l'une quelconque des 3 options suivantes : veille, métrologie, ou télé-information.

- L'option métrologie permet d'émettre une impulsion (présence de porteuse à 50 kHz pendant un temps compris entre 1 et 20 ms), à chaque fois que l'énergie mesurée par le compteur a augmenté d'un wattheure.
- En option veille, le compteur émet en permanence une trame de télé-information réduite, ne comportant que le groupe d'étiquette « ADCO » défini dans le Tableau 4.
- En option télé-information, le compteur émet des trames complètes décrivant son état tarifaire.

Dans l'option télé-information, afin de pouvoir réagir de façon rapide à un dépassement de l'intensité souscrite, deux types de trames ont été définis, les trames longues et les trames courtes.

- Les trames longues sont émises en situation normale.
- Si un dépassement de l'intensité souscrite est détecté sur l'une quelconque des phases, le cycle d'émission des trames longues s'interrompt à la fin de l'émission du groupe d'information en cours. La liaison de télé-information client émet alors des cycles composés de 20 trames courtes et d'une trame longue tant que le dépassement persiste et pendant 1 minute après sa disparition.
- Pour la détection d'un dépassement de l'intensité souscrite, l'appareil compare la valeur mesurée de l'intensité efficace instantanée de chacune des trois phases (IINST1, IINST2 et IINST3) avec la valeur de l'intensité souscrite (ISOUSC) programmée dans le compteur. Cette intensité souscrite est définie en divisant la puissance souscrite (en VA) par 200 et par 3 (ce qui correspond à une valeur de tension de 200 volts sur chacune des 3 phases). Cette valeur de l'intensité souscrite correspond à la valeur définie pour le réglage du disjoncteur pour cette même puissance souscrite. Par exemple, pour une puissance souscrite de 18 kVA, la valeur de l'intensité souscrite est définie à 30 ampères.

2.5.3. Description des trames longues

Le Tableau 4 fournit la liste complète des groupes d'information émis par l'appareil et précise pour chaque groupe d'information, sa désignation, son étiquette d'identification, ainsi que le nombre de caractères et l'unité utilisée pour la donnée.

Tableau 4 : Codage des données des trames longues du compteur « Bleu » électronique triphasé multitarif (CBETM)

Désignation	Etiquette	Nombre de caractères	Unité
Adresse du compteur	ADCO	12	
Option tarifaire choisie	OPTARIF	4	
Intensité souscrite	ISOUSC	2	A
Index option Base	BASE	9	Wh
Index option Heures Creuses			
Heures Creuses	HCHC	9	Wh
Heures Pleines	HCHP	9	Wh
Index option EJP			
Heures Normales	EJPHN	9	Wh
Heures de Pointe Mobile	EJPHPM	9	Wh
Index option Tempo			
Heures Creuses Jours Bleus	BBRHCJB	9	Wh
Heures Pleines Jours Bleus	BBRHPJB	9	Wh
Heures Creuses Jours Blancs	BBRHCJW	9	Wh
Heures Pleines Jours Blancs	BBRHPJW	9	Wh
Heures Creuses Jours Rouges	BBRHCJR	9	Wh
Heures Pleines Jours Rouges	BBRHPJR	9	Wh
Préavis Début EJP (30 min)	PEJP	2	min
Période Tarifaire en cours	PTEC	4	
Couleur du lendemain	DEMAIN	4	
Intensité Instantanée par phase pour chacune des 3 phases (1, 2 et 3)	IINST1 IINST2 IINST3	3 3 3	A A A
Intensité maximale par phase pour chacune des 3 phases (1, 2 et 3)	IMAX1 IMAX2 IMAX3	3 3 3	A A A
Puissance maximale triphasée atteinte	PMAX	5	W
Puissance apparente triphasée	PAPP	5	VA
Horaire Heures Pleines Heures Creuses	HHPHC	1	
Mot d'Etat du compteur	MOTDETAT	6	
Présence des potentiels	PPOT	2	

2.5.4. Description des trames courtes

Ces trames seront émises à la suite de la détection d'un dépassement de l'intensité souscrite sur l'une des trois phases. Elles contiendront au maximum les données présentées dans le Tableau 5. Ce tableau fournit, pour chaque groupe d'information possible, sa désignation, son étiquette d'identification, ainsi que le nombre de caractères et l'unité utilisée pour la donnée.

Tableau 5 : Codage des données des trames courtes du compteur « Bleu » électronique triphasé multitarif (CBETM)

Désignation	Etiquette	Nombre de caractères	Unité
Avertissement de Dépassement d'intensité de réglage par phase pour chacune des 3 phases (1, 2 et 3)	ADIR1	3	A
	ADIR2	3	A
	ADIR3	3	A
Adresse du compteur	ADCO	12	
Intensité Instantanée par phase pour chacune des 3 phases (1, 2 et 3)	IINST1	3	A
	IINST2	3	A
	IINST3	3	A

2.5.5. Remarques sur la spécification des trames

Les trames sont émises les unes après les autres de façon continue, en respectant l'ordre des tableaux précédents.

Tant qu'aucun dépassement de l'intensité souscrite ne survient sur aucune phase, la liaison émet en permanence des trames longues.

Pendant la présence d'un dépassement de l'intensité souscrite sur l'une quelconque des trois phases (se reporter au chapitre « 2.5.2 ») et pendant la minute qui suit la disparition du dernier dépassement, des cycles de 20 trames courtes suivies d'une trame longue sont émis.

Chaque trame (courte ou longue) est constituée de l'ensemble des groupes d'information, définis dans les tableaux précédents, et utiles ou significatifs au moment de son émission.

- Parmi l'ensemble des groupes d'information relatifs aux index d'énergie, seuls ceux qui correspondent à l'option tarifaire choisie sont émis.
- Le groupe d'information de préavis EJP (groupe d'étiquette « PEJP ») est émis uniquement pendant les périodes de préavis et pointe mobile, à condition que l'option tarifaire EJP soit effectivement programmée sur le compteur.
- Le groupe d'information de couleur du lendemain (groupe d'étiquette « DEMAIN ») est émis uniquement par un compteur programmé en option TEMPO.
- Les groupes d'information d'étiquette « ADIRi » ne sont émis que quand le dépassement sur la phase i est effectif (i = 1 à 3).

Le Tableau 6 récapitule les différents cas de changements de séquence correspondant à des changements sur les trames émises, le compteur étant en exploitation normale pour l'utilisateur du réseau, ainsi que les caractères attendus (ou non) sur la liaison de télé-information client.

Tableau 6 : Changements de séquence

Transition ⇒	Télé-info trame longue	Télé-info trame courte	Téléreport	Veille	Méetrologie	Coupure secteur
Télé-info trame longue	XXX	EOT	EOT	???	???	???
Télé-info trame courte	XXX	XXX	EOT	???	???	???
Téléreport	???	???	XXX	???	???	???
Veille	???	???	???	XXX	???	???
Méetrologie	???	???	???	???	XXX	???
Coupure secteur	???	???	???	???	???	XXX

Notes

- L'émission d'un caractère ASCII « EOT » (alias « End Of Transmission ») signale une rupture de séquence.
- « ??? » indique qu'il n'y a pas d'exigence pour l'émission du caractère ASCII « EOT ».
- « XXX » indique que l'émission du caractère ASCII « EOT » est interdite (continuité de séquence).

2.5.6. Description des informations

- L'adresse d'identification du compteur (donnée du groupe d'étiquette « ADCO ») est codée sur 12 caractères ASCII numériques.
- L'option tarifaire choisie (groupe d'étiquette « OPTARIF »), l'intensité souscrite (groupe d'étiquette « ISOUSC »), les index, le préavis de début d'EJP (groupe d'étiquette « PEJP »), la période tarifaire en cours (groupe d'étiquette « PTEC »), la couleur du lendemain (groupe d'étiquette « DEMAIN ») et l'horaire heures pleines/heures creuses (groupe d'étiquette « HHPHC ») sont codés selon la syntaxe et les règles présentée dans l'application du compteur monophasé (se reporter au chapitre « 2.3 » ci-dessus).
- Le groupe d'étiquette « PEJP » (respectivement « DEMAIN ») n'est émis que lorsque le compteur est programmé dans l'option tarifaire EJP (respectivement Tempo).
- Les données des groupes d'information d'étiquettes « IINSTi » et « ADIRi » (i = 1 à 3) sont les valeurs de l'intensité efficace instantanée. Elle est exprimée en ampère, à + 0,5 A, et codée par un nombre entier sur trois caractères ASCII numériques.
- Les intensités maximales par phase (données des groupes d'étiquettes « IMAXi » avec i = 1 à 3) sont codés sur 3 caractères ASCII numériques.
- La donnée du groupe d'information d'étiquette « PMAX » est la valeur de la puissance triphasée maximale exprimée en W et arrondie à la dizaine d'unités, sur cinq caractères ASCII numériques, la plus proche de l'index de puissance maximale.
- La donnée du groupe d'information d'étiquette « PAPP » est la valeur de la puissance apparente triphasée exprimée en VA et arrondie à la dizaine d'unités la plus proche, sur cinq caractères ASCII numériques.
- Le mot d'état du compteur (donnée du groupe d'étiquette « MOTDETAT ») est codé sur 6 caractères ASCII alphanumériques. Son usage est réservé au distributeur.



- La présence des potentiels (donnée du groupe d'information « PPOT ») est constitué des 2 caractères obtenus par le codage en ASCII de chacun des deux chiffres représentés par les deux quartets de l'octet défini ci-dessous. Cet octet permet de contrôler la validité des potentiels sur chacune des phases :

7	6	5	4	3	2	1	0
---	---	---	---	---	---	---	---

- bit 0 : toujours à 0,
- bit 1 : potentiel phase 1 < VRP,
- bit 2 : potentiel phase 2 < VRP,
- bit 3 : potentiel phase 3 < VRP,
- bits 4, 5, 6 et 7 : Réservés Enedis (toujours à 0).

2.6. Compteur « Jaune » électronique (CJE)

2.6.1. Informations générales

Le présent chapitre décrit de manière détaillée les informations émises par les appareils de comptage de type « Compteur « Jaune » électronique (CJE) ».

Il précise les étiquettes et les données constituant les différents groupes d'informations émis dans les trames de télé-information client en fonction de la configuration de l'appareil.

Caractères-séparateurs et mode de calcul du champ « contrôle »

Pour cet appareil, tous les caractères-séparateurs de tous les groupes d'informations de toutes les trames ont une valeur identique égale au caractère ASCII « espace ».

Tous les caractères du champ « contrôle » de tous les groupes d'informations de toutes les trames sont définis suivant le mode de calcul n°1 (se reporter à l'alinéa « Calcul de la checksum du champ 'contrôle' » du chapitre « 1.5.2 - Structure des trames émises par l'appareil de comptage »).

Avertissement

Pour la bonne compréhension du fonctionnement de la téléinformation du compteur, il est nécessaire de bien maîtriser les caractéristiques des différents traitement tarifaires nécessaires au « Tarif Jaune ». Pour plus de précisions sur ces caractéristiques, les données gérées par un compteur et les notions tarifaires attenantes, il convient de se reporter au document intitulé « Télé-relevé par liaison téléphonique RTC des appareils de comptage de type 'Compteur Jaune Electronique' » publié par Enedis sous la référence « Enedis-NOI-CPT_03E ».

2.6.2. Liste des groupes d'information

Le Tableau 7 fournit la liste complète des groupes d'information émis par l'appareil et précise pour chaque groupe d'information, sa désignation, son étiquette d'identification, le nombre de données associées à l'étiquette, le nombre de caractères par donnée, ainsi que les unités utilisées pour ces données.

Tableau 7 : Codage des données du compteur « Jaune » électronique (CJE)

Désignation	Etiquette	Nombre de données	Nombre de caractères par donnée	Unités
En-tête	JAUNE	8	2 à 5	Diverses
Energies (*)	ENERG	4 (6)	6	kWh
Glissement G-1	PERCC	4	2	Diverses
Puissances maximales de la période contractuelle P (*)	PMAXC	1,2 (4)	5	dVA
Temps de dépassement de la période contractuelle P (*)	TDEPA	1,2 (4)	5	Minutes
Glissement G-2	PERCP	4	2	Diverses
Puissances maximales de la période contractuelle P-1 (*)	PMAXP	1,2 (4)	5	dVA
Puissances souscrites de la période contractuelle P (*)	PSOUSC	1,2 (4)	5	dVA
Puissances souscrites de la période contractuelle P+1 (*)	PSOUSP	1,2 (4)	5	dVA
Fenêtre d'écoute client (**)	FCOU	3	2	Heure minute

Notes.

- Si l'émission est interrompue, le caractère ASCII « EOT » est généré. La reprise de l'émission se fait à partir du groupe d'information En-tête d'étiquette « JAUNE ».
- (*) Le nombre de données associées à certains groupes d'information est dépendant du contrat en cours dans le compteur (option et version tarifaires). Seules les données réellement utilisées par le compteur pour le contrat en cours sont présentes dans la trame. Les valeurs citées représente la gamme des valeurs possibles pour le nombre de données. La valeur entre parenthèses est le nombre maximal de données possible. Les autres valeurs sont les valeurs usuelles.
- (***) Ce groupe n'est émis que si l'option de télécommunication en RTC est valide.

2.6.3. Précisions sur le format et les valeurs des données

2.6.3.1. Le groupe « En-tête »

Le Groupe « En-tête » est le premier de la trame. Ce groupe a pour étiquette la chaîne de 5 caractères ASCII « JAUNE »

Le champ de données du groupe « En-tête » est une chaîne de 26 caractères ASCII composée de 8 éléments de plusieurs caractères chacun, séparés les uns des autres par le caractère ASCII « deux points », conformément à la structure suivante.

hh:mn:jj:mm:pt:dp:abcde:kp

Les différents éléments composant le champ de données sont structurés comme suit.

Les éléments « hh », « mn », « jj » et « mm » représentent l'horodate courante à l'instant de la capture des données pour l'émission de la trame. L'élément « hh » représente l'heure courante sur deux caractères ASCII décimaux. L'élément « mn » représente la minute courante sur deux caractères ASCII décimaux. L'élément « jj » représente le numéro du jour courant du



mois sur deux caractères ASCII décimaux. L'élément « mm » représente le numéro du mois courant sur deux caractères ASCII décimaux.

L'élément « pt » représente la poste tarifaire en cours (alias période tarifaire ou poste horosaisonnier) constituée d'une information sur le type d'heure tarifaire et d'une information sur le type de saison tarifaire. Cette période tarifaire de type horosaisonnier est défini par deux caractères ASCII décimaux. Le premier caractère représente le numéro de la saison (valeur de « 1 » à « 4 »). Le deuxième caractère représente le numéro du poste horaire (valeur de « 1 » à « 4 »).

Le numéro de la saison en cours est codé de la manière suivante :

- « 1 » pour l'été, « 2 » pour l'hiver, « 4 » pour la période de pointe mobile,

Le numéro du poste horaire en cours est codé de la manière suivante :

- « 1 » pour « Heures Pleines », « 2 » pour « Heures Creuses », « 3 » pour « Heures de Pointe » et « 4 » pour « Heures de Pointe Mobile ».

D'après ces informations :

- « 11 » indique le poste tarifaire « Heures Pleines d'été »,
- « 12 » indique le poste tarifaire « Heures Creuses d'été »,
- « 21 » indique le poste tarifaire « Heures Pleines d'hiver »,
- « 22 » indique le poste tarifaire « Heures Creuses d'hiver »,
- « 23 » indique le poste tarifaire « Heures de Pointe (fixe) » (seulement possible en saison d'hiver de l'option tarifaire Base),
- « 44 » indique le poste tarifaire « Heures de Pointe mobile » (seulement possible en « pseudo saison » de pointe mobile contenue dans la saison d'hiver de l'option tarifaire EJP).

L'élément « dp » représente une information de PREAVIS de dépassement de la puissance souscrite du poste tarifaire en cours. Il est codé sur deux caractères alphabétiques. L'indication d'un préavis de dépassement est effectuée par l'émission dans le groupe de la chaîne constituée des deux caractères ASCII « D » et « P ». L'indication d'une absence de préavis de dépassement est effectuée par l'émission dans le groupe d'une chaîne de deux caractères ASCII « espace ». Pour plus de précisions concernant le dépassement de puissance souscrite et son préavis, il convient de se reporter en fin du présent chapitre.

L'élément « abcde » représente la puissance apparente courante. Cette information contient la valeur de la puissance apparente atteinte dans le poste tarifaire en cours. Cette puissance est déterminée par le calcul de la moyenne quadratique de la puissance apparente durant une période glissante de durée égale à un temps d'intégration fixe appelé « Tq ». « Tq » est généralement paramétré à la valeur de 5 minutes. La valeur est exprimée en dizaine de VA sur 5 caractères ASCII décimaux.

L'élément « kp » représente le coefficient de déclenchement de préavis « Kp » utilisé par le compteur pour l'émission de l'information de PREAVIS de dépassement de la puissance souscrite du poste tarifaire en cours. Cette information est exprimée en centième (ou %). Elle est codée sur 2 caractères ASCII décimaux. Elle est programmable entre les valeurs 80 et 100 (100 est codé 00). La valeur usuelle est 80. Pour plus de précisions concernant le dépassement de puissance souscrite et son préavis, il convient de se reporter au paragraphe ci-après.

Précisions concernant le dépassement de puissance souscrite et son préavis.

Dans le cadre de sa fonction de calcul des dépassements de puissance, le compteur considère qu'il y a dépassement de la puissance souscrite dès que la puissance atteinte mesurée « Pam » est supérieure à un seuil correspondant au produit d'un coefficient de déclenchement de dépassement « Kd » par la puissance souscrite « Ps » relative au poste horosaisonnier en cours pendant la dernière période « 1 minute » glissante. Le coefficient de déclenchement de dépassement « Kd » représente une tolérance de dépassement de la puissance souscrite avant la comptabilisation effective du dépassement par le compteur. Sa valeur est programmable entre les valeurs 1,00 et 1,60. La valeur usuelle est 1,03 (3% de dépassement toléré avant prise en compte). La puissance atteinte mesurée « Pam » est déterminée par le calcul de la moyenne quadratique de la puissance apparente durant une période glissante de durée égale à un temps d'intégration fixe appelé « Tq ». « Tq » est généralement paramétré à la valeur de 5 minutes.

Dans le cadre de sa fonction de préavis de dépassement de puissance, le compteur procède de la même manière, mais en utilisant un coefficient de déclenchement de préavis « Kp ». Le compteur considère qu'il y a nécessité d'avertir l'utilisateur du réseau d'un risque de dépassement de la puissance souscrite dès que la puissance atteinte mesurée « Pam » est supérieure à

un seuil correspondant au produit du coefficient de déclenchement de préavis « Kp » par la puissance souscrite « Ps » relative au poste horosaisonnier en cours pendant la dernière période « 1 minute » glissante. Le coefficient de déclenchement de préavis « Kp » représente une marge d'annonce avant dépassement de la puissance souscrite permettant à l'utilisateur du réseau de réagir avant la comptabilisation effective du dépassement par le compteur. Sa valeur est exprimée en centième (ou%). Elle est programmable entre les valeurs 80 et 100. La valeur usuelle est 80.

2.6.3.2. Le groupe « Energies »

Ce groupe a pour étiquette la chaîne de 5 caractères ASCII « ENERG ».

Le champ de données du groupe « Energies » fournit les **index d'énergie associés aux différents postes tarifaires** (ou poste horosaisonnier) du contrat en cours.

Ces informations sont fournies sous la forme de quatre blocs de six caractères ASCII numériques séparés les uns des autres par le caractère ASCII « deux points », conformément à la structure suivante.

111111:222222:333333:444444

Chaque bloc de six caractères ASCII décimaux constitue un nombre correspondant à la valeur d'un des 4 index de l'énergie mesurée pour chacun des 4 postes tarifaires gérés par le compteur pour l'option tarifaire considérée. La valeur de l'index est exprimée en kWh.

L'ordre d'apparition des index des différents postes tarifaires est le suivant.

■ Pour une option tarifaire BASE

- L'élément « 111111 » correspond à l'index du poste tarifaire Heures Pleines d'Hiver (HPH) et du poste tarifaire « Heures de Pointe (fixe) » correspondant aux valeurs « 21 » et « 23 » de l'élément « pt » du groupe « En-tête » (les énergies des deux postes tarifaires sont cumulées dans un même index).
- L'élément « 222222 » correspond à l'index du poste tarifaire Heures Creuses d'Hiver (HCH) correspondant à la valeur « 22 » de l'élément « pt » du groupe « En-tête ».
- L'élément « 333333 » correspond à l'index du poste tarifaire Heures Pleines d'Eté (HPE) correspondant à la valeur « 11 » de l'élément « pt » du groupe « En-tête ».
- L'élément « 444444 » correspond à l'index du poste tarifaire Heures Creuses d'Eté (HCE) correspondant à la valeur « 12 » de l'élément « pt » du groupe « En-tête ».

■ Pour une option tarifaire EJP

- L'élément « 111111 » correspond à l'index du poste tarifaire Heures de Pointe Mobile (PM) correspondant à la valeur « 44 » de l'élément « pt » du groupe « En-tête ».
- L'élément « 222222 » correspond à l'index du poste tarifaire Heures d'Hiver (HH) (assimilé aux Heures Pleines d'Hiver) correspondant à la valeur « 21 » de l'élément « pt » du groupe « En-tête ».
- L'élément « 333333 » correspond à l'index du poste tarifaire Heures Pleines d'Eté (HPE) correspondant à la valeur « 11 » de l'élément « pt » du groupe « En-tête ».
- L'élément « 444444 » correspond à l'index du poste tarifaire Heures Creuses d'Eté (HCE) correspondant à la valeur « 12 » de l'élément « pt » du groupe « En-tête ».

2.6.3.3. Les groupes de type « Glissement »

Il existe deux groupes de type « Glissement ». Le groupe « Glissement G-1 » a pour étiquette la chaîne de 5 caractères ASCII « PERCC ». Le groupe « Glissement G-2 » a pour étiquette la chaîne de 5 caractères ASCII « PERCP ».

Les champs de données associés aux groupes de type « Glissement » fournissent des informations sur les deux derniers glissements exécutés par le compteur. Pour plus de précisions concernant les notions de période contractuelle et de glissement, il convient de se reporter au chapitre « 2.1 » et aux précisions en fin du présent chapitre.

Les informations sont fournies sous la forme d'une chaîne de 11 caractères ASCII composée de 4 éléments de 2 caractères chacun, séparés les uns des autres par le caractère ASCII « deux points », conformément à la structure suivante.

jj:mm:hh:cg

Les éléments « jj », « mm » et « hh » représentent l'horodate courante à l'instant de l'exécution de l'opération de glissement. L'élément « jj » représente le numéro du jour courant du mois sur deux caractères décimaux. L'élément « mm » représente le numéro du mois courant sur deux caractères décimaux. L'élément « hh » représente l'heure courante sur deux caractères décimaux.

L'élément « cg » représente le « code-glissement ». Il est codé sur 2 caractères décimaux. Sa valeur représente un octet défini en fonction du type d'opération de glissement et de la raison de ce glissement tels qu'ils ont été transmis au compteur par les systèmes d'information d'Enedis. Cette information est réservée à l'usage d'Enedis.

Précisions concernant les périodes contractuelles et les glissements

Le compteur gère plusieurs périodes contractuelles (pour plus de précisions, il convient de se reporter au chapitre « 2.1 »).

Lors du « glissement », les données de la période contractuelle P en cours évoluent de la manière suivante :

- celles qui font l'objet d'un cumul sur plusieurs périodes contractuelles (données de type « index ») continuent d'évoluer à partir des valeurs contenues au changement de période contractuelle (cas des index d'énergie),
- celles qui sont de type cumul par période contractuelle sont remises à zéro, puis évoluent jusqu'au prochain changement de période contractuelle (cas des informations de dépassement de puissance).

2.6.3.4. Les groupes de type « Puissances maximales »

Il existe deux groupes de type « Puissances maximales ». Le groupe « Puissances maximales de la période contractuelle P » a pour étiquette la chaîne de 5 caractères ASCII « PMAXC ». Le groupe « Puissances maximales de la période contractuelle P-1 » a pour étiquette la chaîne de 5 caractères ASCII « PMAXP ».

Le champ de données associé à un groupe de type « Puissances maximales » fournit, pour la période contractuelle considérée (P pour la période contractuelle en cours et P-1 pour la période contractuelle précédente), des informations sur les puissances maximales mesurées pendant les périodes tarifaires associées à chacun des seuils de puissance souscrite définis par la version tarifaire en cours.

Dans le cas d'une version tarifaire sans dénivelé de puissance (une seule puissance souscrite), les informations sont fournies sous la forme d'une chaîne de 5 caractères ASCII, conformément à la structure suivante.

11111

Dans le cas d'une version tarifaire avec un dénivelé de puissance (deux puissances souscrites : seuil haut et seuil bas), les informations sont fournies sous la forme d'une chaîne de 11 caractères ASCII composée de 2 éléments de 5 caractères chacun, séparés l'un de l'autre par le caractère ASCII « deux points », conformément à la structure suivante.

11111:22222

Dans ce cas, les éléments « 11111 » et « 22222 » correspondent respectivement aux puissances maximales mesurées pendant les périodes tarifaires correspondant aux seuils de puissance souscrite haut et bas.

Chaque élément représente une valeur de puissance maximale exprimée en dizaine de VA sur 5 caractères décimaux.

Pour plus de précisions concernant les notions de période contractuelle et de glissement, il convient de se reporter en fin du chapitre « 2.6.3.3 ».

2.6.3.5. Le groupe « Temps de dépassement de la période contractuelle P »

Ce groupe a pour étiquette la chaîne de 5 caractères ASCII « TDEPA ».

Le champ de données de ce groupe fournit pour la période contractuelle en cours (appelée P), des informations sur les durées de dépassement de la puissance souscrite pendant les périodes tarifaires associées à chacun des seuils de puissance souscrite définis par la version tarifaire en cours.

Dans le cas d'une version tarifaire sans dénivelé de puissance (une seule puissance souscrite), les informations sont fournies sous la forme d'une chaîne de 5 caractères ASCII, conformément à la structure suivante.

11111

Dans le cas d'une version tarifaire avec un dénivelé de puissance (deux puissances souscrites : seuil haut et seuil bas), les informations sont fournies sous la forme d'une chaîne de 11 caractères ASCII composée de 2 éléments de 5 caractères chacun, séparés l'un de l'autre par le caractère ASCII « deux points », conformément à la structure suivante.

11111:22222

Dans ce cas, les éléments « 11111 » et « 22222 » correspondent respectivement aux durées de dépassement de la puissance souscrite pendant les périodes tarifaires correspondant aux seuils de puissance souscrite haut et bas.

Chaque élément représente une valeur de durée de dépassement de la puissance souscrite exprimée en minute sur 5 caractères décimaux.

Pour plus de précisions concernant les notions de période contractuelle, de glissement ou de dépassement de puissance, il convient de se reporter aux chapitres « 2.6.3.3 » et « 2.6.3.4 ».

2.6.3.6. Les groupes de type « Puissances souscrites »

Il existe deux groupes de type « Puissances souscrites ». Le groupe « Puissances souscrites de la période contractuelle P » a pour étiquette la chaîne de 6 caractères ASCII « PSOU SC ». Le groupe « Puissances souscrites de la période contractuelle P+1 » a pour étiquette la chaîne de 6 caractères ASCII « PSOU SP ».

Le champ de données associé à un groupe de type « Puissances souscrites » fournit, pour la période contractuelle considérée (P pour la période contractuelle en cours et P+1 pour la période contractuelle future), des informations sur les puissances souscrites en vigueur pendant les périodes tarifaires associées à chacun des seuils de puissance souscrite définis par la version tarifaire en cours.

Dans le cas d'une version tarifaire sans dénivelé de puissance (une seule puissance souscrite), les informations sont fournies sous la forme d'une chaîne de 5 caractères ASCII, conformément à la structure suivante.

11111

Dans le cas d'une version tarifaire avec un dénivelé de puissance (deux puissances souscrites : seuil haut et seuil bas), les informations sont fournies sous la forme d'une chaîne de 11 caractères ASCII composée de 2 éléments de 5 caractères chacun, séparés l'un de l'autre par le caractère ASCII « deux points », conformément à la structure suivante.

11111:22222

Dans ce cas, les éléments « 11111 » et « 22222 » correspondent respectivement aux puissances souscrites en vigueur pendant les périodes tarifaires correspondant aux seuils de puissance souscrite haut et bas.

Chaque élément représente une valeur de puissance apparente exprimée en dizaine de VA sur 5 caractères décimaux.

Pour plus de précisions concernant les notions de période contractuelle et de glissement, il convient de se reporter en fin du chapitre « 2.6.3.6 ».

2.6.3.7. Le groupe « Fenêtre d'écoute client »

Le groupe « Fenêtre d'écoute client » a pour étiquette la chaîne de 4 caractères ASCII « FCOU ». Ce groupe n'est émis par le compteur dans la trame de télé-information que si l'option de télécommunication en RTC du compteur est opérationnelle. En effet, dans le cas contraire, l'usage de la fenêtre d'écoute par l'utilisateur du réseau est impossible.

Le champ de données associé au groupe « Fenêtre d'écoute client » est une chaîne de 8 caractères ASCII composée de 3 éléments de 2 caractères chacun, séparés les uns des autres par le caractère ASCII « deux points », conformément à la structure suivante.

hh:mn:dd

Les différents éléments composant le champ de données sont structurés comme suit.

Les éléments « hh » et « mn » représentent l'horaire de début de la fenêtre d'écoute client du compteur. L'élément « hh » représente l'heure sur deux caractères décimaux. L'élément « mn » représente la minute sur deux caractères décimaux.

L'élément « dd » représente la durée de la fenêtre d'écoute client du compteur. Cette valeur est exprimée en minute sur deux caractères décimaux.

2.7. Compteur « Interface Clientèle Emeraude à deux quadrants » (ICE-2Q)

2.7.1. Informations générales

Le présent chapitre décrit de manière détaillée les informations émises par les appareils de comptage de type « Compteur « Interface Clientèle Emeraude à deux quadrants » (ICE-2Q) ».

Il précise les étiquettes et les données constituant les différents groupes d'informations émis dans les trames de télé-information client du compteur ICE à deux quadrants (appelé aussi « ICE-2Q » ou « compteur ICE »), en fonction de la configuration tarifaire en cours (A5 Base, A8 Base, A5 EJP, A8 EJP, A8 Modulable), telle qu'elle peut être mise en œuvre par les différentes applications tarifaires de compteur ICE (BASE, EJP, MODULABLE, ou QUALIMETRIE).

Caractères-séparateurs et mode de calcul du champ « contrôle »

Pour cet appareil, tous les caractères-séparateurs de tous les groupes d'informations de toutes les trames ont une valeur identique égale au caractère ASCII « espace ».

Tous les caractères du champ « contrôle » de tous les groupes d'informations de toutes les trames sont définis suivant le mode de calcul n°1 (se reporter à l'alinéa « Calcul de la checksum du champ 'contrôle' » du chapitre « 1.5.2 - Structure des trames émises par l'appareil de comptage »).

Configuration de l'appareil lors de sa mise en service

Les informations fournies dans ce chapitre correspondent à la version V2.7 (et aux versions ultérieures : V2.8, etc.) des applications tarifaires du compteur ICE. Une précision est apportée concernant les particularités de la version V2.4 de ces applications tarifaires.

Pour identifier la version des applications tarifaires implantées dans le compteur ICE du Site concerné, il est possible :

- soit d'en faire la demande aux services d'Enedis,
- soit d'identifier la version grâce au contenu de la trame reçue :
 - la présence du groupe d'information d'étiquette « CONTRAT » indique que la version des applications tarifaires implantée est V2.7 ou supérieure,
 - l'absence du groupe d'information d'étiquette « CONTRAT » indique que la version des applications tarifaires implantée est V2.4 ou inférieure.

Toutes les données décrites ne sont pas systématiquement présentes dans une trame. En effet, certaines d'entre elles peuvent être émises de façon cyclique (c'est le cas, par exemple, pour les index), ou uniquement lorsqu'un événement particulier intervient (cas du préavis de dépassement), ou uniquement en cas de fonctionnement du compteur dans une option tarifaire particulière (correspondant généralement à une application tarifaire donnée).

Ces particularités d'émission sont explicitées par le contenu de la colonne « Configuration et option tarifaires » et dans les sous-chapitres du chapitre « 2.7.3 » dont le numéro d'ordre est donné dans la colonne « Précisions ».

Lorsqu'une unité de mesure est mentionnée dans la colonne « Unité » du Tableau 8 du chapitre « 2.7.2.1 », celle-ci est inscrite telle quelle, dans la trame émise, à la suite de la valeur émise pour la donnée concernée.

Avertissement.

Pour la bonne compréhension du fonctionnement de la téléinformation du compteur, il est nécessaire de bien maîtriser les caractéristiques des différents traitement tarifaires réalisés par celui-ci. Pour plus de précisions sur ces caractéristiques, les données gérées par un compteur et les notions tarifaires attenantes, il convient de se reporter au document intitulé « Télé-relevé par liaison téléphonique RTC des appareils de comptage de type 'Interface Clientèle Emeraude à deux quadrants' » publié par Enedis sous la référence « Enedis-NOI-CPT_05E ».

2.7.2. Liste des groupes d'information

2.7.2.1. Présentation

Le Tableau 8 fournit la liste complète des groupes d'information émis par l'appareil et précise pour chaque groupe d'information, son étiquette d'identification, la désignation de la donnée fournie, l'unité éventuellement utilisée pour la donnée, ainsi que ses conditions d'émission (colonne « Configuration et option tarifaires ») et ses particularités d'émission (se reporter au contenu du sous-chapitre cité en colonne « Précisions »).

Tableau 8 : Codage des données du compteur « Interface Clientèle Emeraude » (ICE-2Q)

Etiquette	Donnée	Unité	Configuration et option tarifaires	Précisions
CONTRAT	Type de tarif et option tarifaire		Métronologie	(A)
DATECOUR	Horodate courante		Métronologie (2.4)	(B)
EA	Energie active depuis le dernier top Td minutes	Wh	Métronologie (2.4)	(L)
ERP	Energie réactive positive depuis le dernier top Td minutes	varh	Métronologie (2.4)	(M)
PTCOUR	Période tarifaire courante		Métronologie (2.4)	(N)
PREAVIS	Chaîne « DEP »		Métronologie (2.4)	(K)
PREAVIS	Chaîne « EJP »		EJP, MODULABLE (2.4)	(K)
PREAVIS	Chaîne « HM », « DSM » ou « SCM »		MODULABLE (2.4)	(K)
MODE	Chaîne « CONTROLE »		Métronologie (2.4)	(R)
DATEPAX	Horodate du point de mesure n°X de la puissance active moyenne (6 points de mesure consécutifs)		Métronologie	(B , C)
PAX	Valeur du point de mesure n°X de la puissance active moyenne sur une période de Tc minutes	kW	Métronologie	(C)
DEBUTp	Horodate de début de la période p		Métronologie	(B)
FINp	Horodate de fin de la période p		Métronologie	(B)
CAFp	Code Action Facturation de la période p		Métronologie	(J)
EApP	Index énergie active P de la période p	kWh	BASE	(D , F)
EApPM	Index énergie active PM de la période p	kWh	EJP, MODULABLE	(D , F)
EApHCE	Index énergie active HCE de la période p	kWh	BASE, EJP	(D , F)
EApHCH	Index énergie active HCH de la période p	kWh	BASE	(D , F)
EApHH	Index énergie active HH de la période p	kWh	EJP	(D , F)
EApHCD	Index énergie active HCD de la période p	kWh	BASE	(D , F)
EApHD	Index énergie active HD de la période p	kWh	EJP	(D , F)
EApJA	Index énergie active JA de la période p	kWh	BASE, EJP	(D , F)
EApHPE	Index énergie active HPE de la période p	kWh	BASE, EJP	(D , F)
EApHPH	Index énergie active HPH de la période p	kWh	BASE	(D , F)
EApHPD	Index énergie active HPD de la période p	kWh	BASE	(D , F)
EApSCM	Index énergie active SCM de la période p	kWh	MODULABLE	(D , F)
EApHM	Index énergie active HM de la période p	kWh	MODULABLE	(D , F)
EApDSM	Index énergie active DSM de la période p	kWh	MODULABLE	(D , F)
DEBUTp1	Horodate de début de la période « p-1 »		BASE	(B)

FINp1	Horodate de fin de la période « p-1 »		BASE	(B)
CAFP1	Code Action Facturation de la période « p-1 »		BASE	(J)
E(ar)(pn)p(1)P	Index énergie (ré)active P période « p(-1) »	kWh ou kvarh	BASE	(D, E, G, H)
E(ar)(pn)p(1)PM	Index énergie (ré)active PM période « p(-1) »	kWh ou kvarh	EJP, MODULABLE	(D, E, G, H)
E(ar)(pn)p(1)HCE	Index énergie (ré)active HCE période « p(-1) »	kWh ou kvarh	BASE, EJP	(D, E, G, H)
E(ar)(pn)p(1)HCH	Index énergie (ré)active HCH période « p(-1) »	kWh ou kvarh	BASE	(D, E, G, H)
E(ar)(pn)p(1)HH	Index énergie (ré)active HH période « p(-1) »	kWh ou kvarh	EJP	(D, E, G, H)
E(ar)(pn)p(1)HCD	Index énergie (ré)active HCD période « p(-1) »	kWh ou kvarh	BASE	(D, E, G, H)
E(ar)(pn)p(1)HD	Index énergie (ré)active HD période « p(-1) »	kWh ou kvarh	EJP	(D, E, G, H)
E(ar)(pn)p(1)JA	Index énergie (ré)active JA période « p(-1) »	kWh ou kvarh	BASE, EJP	(D, E, G, H)
E(ar)(pn)p(1)HPE	Index énergie (ré)active HPE période « p(-1) »	kWh ou kvarh	BASE, EJP	(D, E, G, H)
E(ar)(pn)p(1)HPH	Index énergie (ré)active HPH période « p(-1) »	kWh ou kvarh	BASE	(D, E, G, H)
E(ar)(pn)p(1)HPD	Index énergie (ré)active HPD période « p(-1) »	kWh ou kvarh	BASE	(D, E, G, H)
E(ar)(pn)p(1)SCM	Index énergie (ré)active SCM période « p(-1) »	kWh ou kvarh	MODULABLE	(D, E, G, H)
E(ar)(pn)p(1)HM	Index énergie (ré)active HM période « p(-1) »	kWh ou kvarh	MODULABLE	(D, E, G, H)
E(ar)(pn)p(1)DSM	Index énergie (ré)active DSM période « p(-1) »	kWh ou kvarh	MODULABLE	(D, E, G, H)
KDC	Coefficient de préavis de dépassement	%	Métrologie (2.4)	(O)
KDCD	Coefficient de dégagement de préavis de dépassement	%	Métrologie (2.4)	(P)
PSP	Puissance souscrite de la période tarifaire P	kW	BASE (2.4)	(I)
PSPM	Puissance souscrite de la période tarifaire PM	kW	EJP, MODULABLE (2.4)	(I)
PSHPH	Puissance souscrite de la période tarifaire HPH	kW	BASE (2.4)	(I)
PSHPD	Puissance souscrite de la période tarifaire HPD	kW	BASE (2.4)	(I)
PSHCH	Puissance souscrite de la période tarifaire HCH	kW	BASE (2.4)	(I)
PSHCD	Puissance souscrite de la période tarifaire HCD	kW	BASE (2.4)	(I)
PSHPE	Puissance souscrite de la période tarifaire HPE	kW	BASE, EJP (2.4)	(I)
PSHCE	Puissance souscrite de la période tarifaire HCE	kW	BASE, EJP (2.4)	(I)
PSJA	Puissance souscrite de la période tarifaire JA	kW	BASE, EJP (2.4)	(I)
PSHH	Puissance souscrite de la période tarifaire HH	kW	EJP (2.4)	(I)
PSHD	Puissance souscrite de la période tarifaire HD	kW	EJP (2.4)	(I)
PSHM	Puissance souscrite de la période tarifaire HM	kW	MODULABLE (2.4)	(I)
PSDSM	Puissance souscrite de la période tarifaire DSM	kW	MODULABLE (2.4)	(I)
PSSCM	Puissance souscrite de la période tarifaire SCM	kW	MODULABLE (2.4)	(I)
PA1MN	Puissance active moyenne 1 minute	kW	Métrologie	(S)
PA10MN	Puissance active moyenne 10 minutes.	kW	Métrologie	(T)
PREA1MN	Puissance réactive moyenne 1 minute signée	kvar	Métrologie	(U)
PREA10MN	Puissance réactive moyenne 10 minutes signée	kvar	Métrologie	(V)
TGPHI	Tangente phi moyenne 10 minutes		Métrologie (2.4)	(Q)
U10MN	Valeur moyenne des 3 tensions composées sur 10 minutes	V	Qualimétrie	(W)

Note : pour plus de précisions sur chacune des données décrites, il convient de se reporter au chapitre « 2.7.3 » ; la lettre mentionnée dans la colonne « Précisions » indiquant la référence du sous-chapitre correspondant.

2.7.2.2. Remarques générales

2.7.2.2.1. Période de gestion : période en cours et périodes précédentes

Le compteur gère plusieurs périodes contractuelles (pour plus de précisions, se reporter au chapitre « 2.1 »).

On désigne par période contractuelle « p » la période de gestion en cours, et par période contractuelle « p-1 » (énoncée « p moins 1 » et notée « p1 » dans les étiquettes de trame) la période de gestion précédente. Pour des raisons de limitation de la taille de la trame et de faisabilité dans les applications tarifaires de l'ICE (taille limitée), les informations de la période contractuelle « p-2 » (« p moins 2 ») ne sont pas émises dans la trame. Pour les mêmes raisons, certaines données ne sont pas émises dans le cas de l'application tarifaire EJP (index des périodes contractuelles « p-1 » et « p-2 »).

2.7.2.2.2. Ordre des informations

L'ordre des informations a été établi en tenant compte des nécessités suivantes :

- la nécessité de traiter de façon groupée les informations fournies par les différentes applications tarifaires du compteur : d'une part, l'application de Métrologie (trois variantes : BASE, EJP ou MODULABLE pour les trois options possibles), et d'autre part, l'application de Qualimétrie,
- la nécessité de garder proches les informations soumises à une évolution permanente et devant rester cohérentes. En effet, les informations fournies dans la trame sont lues à l'instant même de leur émission par la sortie de télé-information client et leur proximité dans la trame garantit que leurs valeurs correspondent à des « captures » intervenues à des instants proches. Ceci est surtout important pour les notions de préavis et de cumuls d'énergie.

2.7.2.2.3. Informations disponibles pour chaque configuration et option tarifaires

Concernant les mentions portées dans la colonne « Configuration et option tarifaires », il convient de considérer les points suivants.

- Si une ou plusieurs des mentions « A5 », « A8 » sont citées, la donnée concernée ne sera présente dans la trame que si le compteur a été configuré pour l'un des types de tarif cités.
- Si une ou plusieurs des mentions « BASE », « EJP » ou « MODULABLE » sont citées, la donnée concernée ne sera présente dans la trame que si le compteur a été configuré avec une application tarifaire citée (respectivement option Base, option EJP, option Modulable).
- Si une des mentions « Métrologie » ou « Qualimétrie » est citée, la donnée concernée sera toujours présente dans la trame, quel que soit les configurations, type de tarif et option tarifaire en cours (sauf en cas d'observation particulière référencée dans la colonne « Précisions », se reporter également au cas des émissions cycliques et des événements particuliers cités au chapitre « 2.7.1 »).

Note concernant les variations de constitution des trames suivant le modèle de compteur

Suivant le modèle de compteur ICE concerné (marque), le contenu des émissions de la trame de télé-information client du compteur peut-être légèrement différent.

- Dans un cas, la série de groupes d'information émis par l'application tarifaire n°1 du compteur (appelée « Métrologie », ou plus précisément « BASE », « EJP » ou « MODULABLE » tel que mentionné dans la colonne « Configuration et option tarifaires » du « Tableau 8 : Codage des données du compteur « Interface Clientèle Emerald » (ICE-2Q) » et la série des groupes d'information émis par l'application tarifaire n°2 du compteur (appelée « Qualimétrie », à savoir le seul groupe d'étiquette « U10MN ») se cumulent dans une même trame, c'est à dire entre un caractère ASCII « STX » de début de trame et un caractère ASCII « ETX » de fin de trame.
- Dans l'autre cas, ces deux séries de groupes d'information font chacune l'objet d'une trame distincte et sont donc chacune précédée d'un caractère ASCII « STX » de début de trame et suivie d'un caractère ASCII « ETX » de fin de trame.

Cette différence est valable quelque soit la génération de compteur ICE-2Q concernée.

Pour ne pas être impacté par ces variations du contenu des trames et effectuer correctement l'analyse, le contrôle de conformité et l'exploitation des trames reçues, il est recommandé de procéder tel qu'indiqué au chapitre « 1.5.3 - Recommandations concernant l'analyse, le contrôle et l'exploitation des informations ».

2.7.2.2.4. Cas particulier de la version V2.4 des applications tarifaires

Le Tableau 8 décrit les données fournies dans le cas de la version V2.7 (et des versions ultérieures : V2.8, etc.) des applications tarifaires du compteur ICE. Dans le cas où le compteur ICE est configuré avec la version précédente (V2.4) de ces applications tarifaires, les seules données fournies sont celles comportant la mention « (2.4) » dans la colonne « Configuration et option tarifaires ».

Dans ce cas, les différences suivantes doivent également être prises en compte.

- La donnée « Horodate courante » a pour étiquette la chaîne de 4 caractères ASCII « DATE » et non la chaîne de 8 caractères ASCII « DATECOUR ».
- La donnée « CONTROLE » du groupe d'information d'étiquette « MODE » est placée en fin de trame (après la donnée « Puissance souscrite SCM »).
- La donnée « Tangente phi moyenne 10 min » du groupe d'information d'étiquette « TGPHI » est placée entre la donnée « Coefficient de dégageement de préavis de dépassement » du groupe d'information d'étiquette « KCD » et la donnée « Puissance souscrite P » du groupe d'information d'étiquette « PSP ».

2.7.3. Précisions sur le format et les valeurs des données

Dans les paragraphes suivants, des précisions sont apportées concernant les informations citées dans le Tableau 8.

Concernant le format des données, les conventions suivantes sont utilisées.

- L'élément « x » décrit un élément d'une chaîne de caractères ASCII numériques (exemples : xx : 2 caractères numériques, xxxxx : 5 caractères numériques, etc.).
- L'expression « x,xx » décrit une chaîne de caractères ASCII numériques représentant un nombre décimal (ici, avec deux décimales), le séparateur noté « , » entre la partie entière et la partie décimale correspond au caractère ASCII « virgule ».
- L'élément « a » décrit un élément d'une chaîne de caractères ASCII alphanumériques (exemples : aa : 2 caractères alphanumériques, aaaaa : 5 caractères alphanumériques, etc.).
- Lorsqu'une chaîne de caractères ASCII numériques représente un nombre négatif, le signe négatif est noté « - » et correspond au caractère ASCII « tiret ».

(A) Le type de tarif et l'option tarifaire

Etiquette : CONTRAT

Ce groupe d'information renseigne sur l'option tarifaire en cours.

Sa donnée est constituée d'une chaîne de caractères ASCII de taille variable.

Les contenus possibles sont les suivants :

- « BASE_A5 » pour l'option tarifaire « A5 Base », c'est-à-dire l'option Base du tarif A5 (tarif à 5 périodes tarifaires),
 - « BASE_A8 » pour l'option tarifaire « A8 Base », c'est-à-dire l'option Base du tarif A8 (tarif à 8 périodes tarifaires),
 - « EJP_A5 » pour l'option tarifaire « A5 EJP », c'est-à-dire l'option EJP du tarif A5 (tarif à 5 périodes tarifaires),
 - « EJP_A8 » pour l'option tarifaire « A8 EJP », c'est-à-dire l'option EJP du tarif A8 (tarif à 8 périodes tarifaires),
 - « MOD » pour l'option tarifaire « A8 Modulable », c'est-à-dire l'option Modulable du tarif A8 (tarif à 8 périodes tarifaires).
- Le caractère « _ » correspond au caractère ASCII « souligné ».

(B) Les variables d'horodate (date et heure)

Etiquettes :

DATECOUR	pour l'horodate courante,
DATEPAX	pour les 6 horodates correspondant aux 6 derniers points de mesure de puissance active moyennes Tc minutes, avec X prenant les valeurs de 1 à 6 (1 pour la plus récente),
DEBUTp	pour l'horodate de début de période contractuelle courante « p »,
FINp	pour l'horodate de fin de période contractuelle courante « p »,
DEBUTp1	pour l'horodate de début de période contractuelle précédente « p moins 1 » (uniquement en option BASE),
FINp1	pour l'horodate de fin de période contractuelle précédente « p moins 1 » (uniquement en option BASE).

Les données de ces groupes d'information fournissent des informations d'horodate (date et heure).

Elles comprennent le jour, le mois et l'année, suivie des heures, minutes et secondes.

Leur format (unique) correspond à la chaîne de 17 caractères ASCII suivante :

JJ/MM/AA HH/MM/SS .

Les différents éléments constituant la date sont séparés les uns des autres par le caractère ASCII « slash ». Les différents éléments constituant l'heure sont séparés les uns des autres par ce même caractère. Les deux ensembles de 8 caractères ainsi constitués sont séparés par un unique caractère ASCII « espace ».

Du fait de l'aspect cyclique des émissions des index d'énergie (se reporter au sous-chapitre de précision (E)), les groupes d'informations d'étiquettes « DEBUTp1 » et « FINp1 » ne sont émis que lorsque les groupes d'informations d'index d'énergie compris dans la trame concernent la période contractuelle précédente « p moins 1 ».

(C) Les puissances actives moyennes (6 valeurs)

Etiquettes : **PAX** , avec X prenant les valeurs de 1 à 6 (1 pour la plus récente).

Les données de ces groupes d'information fournissent les points de mesure de puissance active moyenne sur une période de Tc minutes.

Elles sont transmises sous la forme « xxxxxaakW » avec les conventions suivantes.

L'élément « xxxxx » représente la valeur de la puissance active moyenne transitant au point de fourniture durant une période de Tc minutes (la valeur usuelle de la période Tc est égale à 10 minutes). Cette valeur de la puissance moyenne est exprimée en kW. La valeur maximale est de 32767 et le nombre de chiffres émis n'est pas fixe (entre 1 et 5 chiffres en raison de la suppression des chiffres égaux à « 0 » qui sont placés en tête, donc non significatifs).

L'élément « aa » indique si le point de mesure est tronqué ou non. Un point de mesure tronqué est un point de mesure pour lequel le temps d'intégration est de durée inférieure à Tc (suite à un événement extérieur l'ayant interrompu). Cet élément « aa » peut prendre les valeurs suivantes :

- « H. » tronqué par une remise à l'heure,
- « C. » tronqué par une coupure,
- « M. » pour une valeur enregistrée en mode contrôle,
- élément vide si la valeur n'est pas tronquée (format de la donnée : « xxxxxkW »).

Le caractère noté « . » correspond au caractère ASCII « point ».

Les 6 informations de puissances moyennes et leurs horodates d'occurrence respectives sont émises systématiquement à la suite les unes des autres, sous forme de 12 groupes d'informations (étiquette & donnée), dans l'ordre suivant : DATEPA1, PA1, DATEPA2, PA2, ... , DATEPA6, PA6.

(D) Les index d'énergie active de la période contractuelle courante « p » sont transmis systématiquement. Les autres index d'énergie sont émis, en alternance, de façon cyclique

L'étiquette de chacun des groupes d'informations correspondant aux index d'énergie est de la forme :

E(ar)(pn)p(1)(TTT)

avec les conventions suivantes.

- L'expression « (ar) » représente le type d'énergie (notée « A » pour active, notée « R » pour réactive).
- L'expression « (pn) » représente le sens de l'énergie réactive (notée « P » pour positive, notée « N » pour négative). Cette expression n'est présente que dans le cas d'une énergie réactive.
- L'expression « p(1) » représente la période contractuelle concernée. Cette expression sera notée « p » pour la période contractuelle de gestion en cours et « p1 » pour la période contractuelle précédente « p moins 1 ». Les informations de la période contractuelle « p moins 1 » ne sont émises que pour l'option BASE.
- L'expression « (TTT) » représente la période tarifaire définie sur 1, 2 ou 3 lettres. Pour plus de détails sur les périodes tarifaires prévues dans chaque option tarifaire, il convient de se reporter au descriptif de la donnée « Période tarifaire courante » (étiquette : « PTCOUR »).

Pour chaque type d'énergie, ne sont émises que les valeurs des index correspondant à des périodes tarifaires prévues dans l'option en cours : BASE, EJP ou MODULABLE tel que précisé dans la colonne « Configuration et option tarifaires » du Tableau 8.

Aussi, dans le cas de l'option tarifaire A5 Base, les émissions sont identiques à celles de l'option tarifaire A8 Base. Les valeurs des index de l'option tarifaire A8 Base non actifs en A5 Base sont non significatives (périodes tarifaires HPD, HCD, JA). Dans le cas de l'option tarifaire A5 EJP, les émissions sont identiques à celles de l'option tarifaire A8 EJP. Les valeurs des index de l'option tarifaire A8 EJP non actifs en A5 EJP sont non significatives (périodes tarifaires HD, JA).

(E) Les séries d'index d'énergie émises en alternance dans les trames, de façon cyclique, correspondent, dans l'ordre, aux types d'énergie et aux valeurs d'étiquettes suivants :

- énergie réactive positive de la période contractuelle courante « p » : ERPp(TTT),
- énergie réactive négative de la période contractuelle courante « p » : ERNp(TTT),
- énergie active de la période contractuelle précédente « p moins 1 » : EAp1(TTT),
- énergie réactive positive de la période contractuelle précédente « p moins 1 » : ERPp1(TTT),
- énergie réactive négative de la période contractuelle précédente « p moins 1 » : ERNp1(TTT).

Les informations de la période contractuelle précédente « p moins 1 » ne sont émises que pour l'option BASE.

Pour chaque type d'énergie de la liste ci-dessus, la même série d'index est émise durant une minute environ, c'est-à-dire durant plusieurs trames successives (par exemple : 4 ou 5), puis, au « Top minute » suivant (changement de minute ronde), la série d'index correspondant au type d'énergie suivant dans la liste est émise dans la première trame suivant ce « Top minute » et durant les trames suivantes jusqu'au prochain « Top minute ».

(F) Les index d'énergie active

Etiquettes :

EAp(TTT) pour les index de la période contractuelle courante « p »,
EAp1(TTT) pour les index de la période contractuelle précédente « p moins 1 ».

Les données de ces groupes d'information fournissent les index d'énergie active de chaque période tarifaire pour la période contractuelle considérée.

L'expression « (TTT) » représente la période tarifaire définie sur 1, 2 ou 3 lettres. Pour plus de détails, il convient de se reporter au sous-chapitre de précision (D).

Les données sont transmises sous la forme « xxxxxxxkWh » avec les conventions suivantes.



L'élément « xxxxxx » représente la valeur de l'index d'énergie active en kWh. Sa valeur maximale est égale à 9999999 et le nombre de chiffres émis n'est pas fixe (entre 1 et 7 chiffres en raison de la suppression des chiffres égaux à « 0 » qui sont placés en tête, donc non significatifs).

(G) Les index d'énergie réactive positive

Etiquettes :

ERPp(TTT) pour les index de la période contractuelle récente « p »,
ERPp1(TTT) pour les index de la période contractuelle précédente « p moins 1 ».

Les données de ces groupes d'information fournissent les index d'énergie réactive positive de chaque période tarifaire pour la période contractuelle considérée.

L'expression « (TTT) » représente la période tarifaire définie sur 1, 2 ou 3 lettres. Pour plus de détails, il convient de se reporter au sous-chapitre de précision (D).

Les données sont transmises sous la forme « xxxxxxkvarh » avec les conventions suivantes.

L'élément « xxxxxx » représente la valeur de l'index d'énergie réactive en kvarh. Sa valeur maximale est égale à 9999999 et le nombre de chiffres émis n'est pas fixe (entre 1 et 7 chiffres en raison de la suppression des chiffres égaux à « 0 » qui sont placés en tête, donc non significatifs).

(H) Les index d'énergie réactive négative

Etiquettes :

ERNp(TTT) pour les index de la période contractuelle récente « p »,
ERNp1(TTT) pour les index de la période contractuelle précédente « p moins 1 ».

Les données de ces groupes d'information fournissent les index d'énergie réactive négative de chaque période tarifaire pour la période contractuelle considérée.

L'expression « (TTT) » représente la période tarifaire définie sur 1, 2 ou 3 lettres. Pour plus de détails, il convient de se reporter au sous-chapitre de précision (D).

Les données sont transmises sous la forme « xxxxxxkvarh » avec les conventions suivantes.

L'élément « xxxxxx » représente la valeur de l'index d'énergie réactive en kvarh. Sa valeur maximale est égale à 9999999 et le nombre de chiffres émis n'est pas fixe (entre 1 et 7 chiffres en raison de la suppression des chiffres égaux à « 0 » qui sont placés en tête, donc non significatifs).

(I) Les puissances souscrites

Etiquettes : **PS(TTT)**

Les données de ces groupes d'information fournissent les puissances souscrites de chaque période tarifaire pour la période contractuelle courante.

L'expression « (TTT) » représente la période tarifaire définie sur 1, 2 ou 3 lettres. Pour plus de détails, il convient de se reporter au sous-chapitre de précision (D).

Les données sont transmises sous la forme « xxxxxkW » avec les conventions suivantes.

L'élément « xxxxx » représente la valeur de la puissance en kW. La valeur maximale est de 32767. Le nombre de chiffres n'est pas fixe (entre 1 et 5 chiffres en raison de la suppression des chiffres égaux à « 0 » qui sont placés en tête, donc non significatifs).

(J) Les codes d'actions de facturation sont des valeurs numériques sans unités

Etiquettes :

CAFP	pour le code de l'action de facturation de la période contractuelle « p »,
CAFP1	pour le code de l'action de facturation de la période contractuelle précédente « p moins 1 » (émis uniquement en option BASE).

Les données de ces groupes d'information fournissent le codes de l'action de facturation pour la période contractuelle considérée.

La valeur maximale de la donnée est de 65535. Le nombre de chiffres n'est pas fixe (entre 1 et 5). La donnée de ces groupes indique les raisons du changement de période de gestion (passage de la période contractuelle « p moins 1 » à la période contractuelle « p » et passage de la période contractuelle « p moins 2 » à la période contractuelle « p moins 1 ». Cette donnée est à usage exclusif du distributeur (codage non décrit).

Du fait de l'aspect cyclique des émissions des index d'énergies (se reporter au sous-chapitre de précision (E)), le groupe d'information d'étiquette « CAFP1 » n'est émis que lorsque les groupes d'informations d'index d'énergie compris dans la trame concernent la période contractuelle précédente « p moins 1 ».

(K) Les informations de préavis

Etiquette : PREAVIS

Chacun de ces groupes d'information (étiquette et donnée) n'est émis que si le préavis concerné est en cours. Chaque donnée est constituée d'une chaîne de 2 ou 3 caractères ASCII indiquant le type d'information faisant l'objet d'un préavis.

Le préavis de dépassement de puissance.

Il concerne toutes les options tarifaires. Pour ce préavis, l'étiquette « PREAVIS » est suivie de la chaîne de 3 caractères ASCII « DEP ».

Ce groupe d'information est émis dans la trame lorsque le préavis est considéré comme « en cours », c'est à dire lorsque la puissance mesurée est proche de la puissance de référence. En pratique, le préavis est en cours lorsque la puissance mesurée dépasse un seuil défini par un coefficient KDC de préavis de dépassement représentant un pourcentage de la puissance de référence. Pour plus de précisions sur le coefficient KDC, il convient de se reporter au sous-chapitre de précision (O). Le préavis est considéré comme terminé (et l'émission du groupe d'information correspondant est arrêtée) lorsque la puissance mesurée s'écarte de la puissance de référence, c'est à dire qu'elle redescend en dessous d'un deuxième seuil défini par un coefficient KDCD de dégagement de préavis de dépassement représentant également un pourcentage de la puissance de référence. Pour plus de précisions sur le coefficient KDCD, il convient de se reporter au sous-chapitre de précision (P). Pour les flux d'énergie en soutirage, à tout instant, la puissance de référence est la puissance souscrite contractuelle du poste tarifaire en cours (variable suivant l'option tarifaire active et l'instant concerné).

Le préavis de passage en période tarifaire EJP pour les options EJP et MODULABLE.

Il concerne uniquement les options EJP et MODULABLE et les options tarifaires A5 EJP, A8 EJP et A8 MODULABLE. Pour ce préavis, l'étiquette « PREAVIS » est suivie de la chaîne de 3 caractères ASCII « EJP ».

Ce préavis est émis durant toute la période de temps où le préavis de passage en Effacement de Jour de Pointe (EJP) est en cours.

Le préavis de passage en période tarifaire HM, DSM et SCM pour l'option tarifaire A8 MODULABLE.

Il concerne uniquement l'option tarifaire A8 MODULABLE. Pour ce préavis, l'étiquette « PREAVIS » est suivie respectivement :

- de la chaîne de 2 caractères ASCII « HM »,
- soit de la chaîne de 3 caractères ASCII « DSM »,
- soit de la chaîne de 3 caractères ASCII « SCM ».

Les situations pouvant être la source de ce préavis sont ; soit un préavis de passage en période tarifaire « Heures d'Hiver Mobile » (HM), soit un préavis de passage en période tarifaire « Heures de Demi-saison Mobile » (DSM), soit un préavis de passage en période tarifaire « Heures de Saison Creuse Mobile » (SCM).

(L) L'énergie active depuis le dernier top Td minutes**Etiquette :** EA

La donnée de ce groupe d'information fournit l'énergie active ayant transité au point de fourniture depuis le dernier top Td minutes (c'est à dire depuis le début de la période de Td minutes en cours). Cette valeur est exprimée en Wh. La périodicité des points de mesure est usuellement fixée à Td = 10 minutes.

Cette donnée est transmise sous la forme « xxxxxxxWh » avec les conventions suivantes.

L'élément « xxxxxx » représente la valeur de l'énergie active en Wh. Sa valeur maximale est égale à 9999999 et le nombre de chiffres émis n'est pas fixe (entre 1 et 7 chiffres en raison de la suppression des chiffres égaux à « 0 » qui sont placés en tête, donc non significatifs).

(M) L'énergie réactive positive depuis le dernier top Td minutes**Etiquette :** ERP

La donnée de ce groupe d'information représente l'énergie réactive positive ayant transité au point de fourniture depuis le dernier top Td minutes (c'est à dire depuis le début de la période de Td minutes en cours).

Cette valeur est exprimée en varh. La périodicité des points de mesure est usuellement fixée à Td = 10 minutes.

Cette donnée est transmise sous la forme « xxxxxxxvarh » avec les conventions suivantes.

L'élément « xxxxxx » représente la valeur de l'énergie réactive en varh. Sa valeur maximale est égale à 9999999 et le nombre de chiffres émis n'est pas fixe (entre 1 et 7 chiffres en raison de la suppression des chiffres égaux à « 0 » qui sont placés en tête, donc non significatifs).

(N) La période tarifaire courante**Etiquette :** PTCOUR

La donnée de ce groupe d'information informe de la période tarifaire en cours. Elle est codée sur une chaîne de 1 à 3 caractères ASCII et peut prendre une des valeurs décrites ci-dessous et correspondant aux seules périodes tarifaires prévues dans l'option tarifaire en cours (se reporter aux explications de la donnée « type de tarif et option tarifaire »).

Pour l'option tarifaire A5 Base :

- P Heures de Pointe,
- HPH Heures Pleines d'Hiver,
- HCH Heures Creuses d'Hiver,
- HPE Heures Pleines d'Eté,
- HCE Heures Creuses d'Eté.

Pour l'option tarifaire A8 Base :

- P Heures de Pointe,
- HPH Heures Pleines d'Hiver,
- HCH Heures Creuses d'Hiver,
- HPD Heures Pleines de Demi-saison,
- HCD Heures Creuses de Demi-saison,
- HPE Heures Pleines d'Eté,
- HCE Heures Creuses d'Eté,
- JA Heures de Juillet-Août.

Pour l'option tarifaire A5 EJP :

- PM Heures de Pointe Mobile,
- HH Heures d'Hiver,
- HPE Heures Pleines d'Eté,
- HCE Heures Creuses d'Eté.

Pour l'option tarifaire A8 EJP :

- PM Heures de Pointe Mobile,
- HH Heures d'Hiver,
- HD Heures de Demi-saison,
- HPE Heures Pleines d'Eté,
- HCE Heures Creuses d'Eté,
- JA Heures de Juillet-Août.

Pour l'option tarifaire A8 MODULABLE :

- PM Heures de Pointe Mobile,
- HM Heures d'Hiver Mobile,
- DSM Heures de Demi-saison Mobile,
- SCM Heures de Saison Creuse Mobile.

(O) Le coefficient de préavis de dépassement

Etiquette : KDC

La donnée de ce groupe d'information fournit la valeur du coefficient de préavis de dépassement.

Cette donnée est émise sous la forme de la chaîne de caractères ASCII « xxx% » où l'élément « xxx » représente la valeur du coefficient de préavis de dépassement avec les conventions suivantes. Cette valeur est comprise entre 80 (pour un seuil égal à 80% de la puissance de référence) et 100 (pour un seuil égal à 100% de la puissance de référence). Le nombre de chiffres émis n'est pas fixe (2 ou 3 chiffres en raison de la suppression des chiffres égaux à « 0 » qui sont placés en tête, donc non significatifs).

Le caractère noté « % » correspond au caractère ASCII « pourcent ».

Pour plus de précisions sur le rôle du coefficient KDC, il convient de se reporter au sous-chapitre de précision (K).

(P) Le coefficient de dégagement de préavis de dépassement

Etiquette : KDCD

La donnée de ce groupe d'information fournit la valeur du coefficient de dégagement du préavis de dépassement.

Cette donnée est émise sous la forme de la chaîne de caractères ASCII « xxx% » où l'élément « xxx » représente la valeur du coefficient de dégagement de préavis de dépassement avec les conventions suivantes. Cette valeur est comprise entre 70 (pour un seuil égal à 70% de la puissance de référence) et 100 (pour un seuil égal à 100% de la puissance de référence). Le nombre de chiffres émis n'est pas fixe (2 ou 3 chiffres en raison de la suppression des chiffres égaux à « 0 » qui sont placés en tête, donc non significatifs).

Le caractère noté « % » correspond au caractère ASCII « pourcent ».

Pour plus de précisions sur le rôle du coefficient KDCD, il convient de se reporter au sous-chapitre de précision (K).

(Q) La tangente phi moyenne 10 minutes**Etiquette :** TGPPI

La donnée de ce groupe d'information fournit la tangente phi mesurée par le compteur sur une période de 10 minutes non glissante. Cette donnée est émise sous la forme « xxxxx,xx » avec les conventions suivantes.

L'élément « xxxxx,xx » représente la valeur de la tangente. Cette valeur est indiquée avec une précision de 2 chiffres après la virgule. Le nombre total de caractères est limité à 8 (nombre de chiffres limité à 7). Les valeurs limites sont -9999,99 et 99999,99. Le nombre de caractères émis n'est pas fixe en raison de la suppression du signe « + », ainsi que des chiffres égaux à « 0 » qui sont placés en tête, donc non significatifs.

(R) L'indicateur du mode « CONTROLE »**Etiquette :** MODE

La donnée de ce groupe d'information fournit la chaîne de 8 caractères ASCII « CONTROLE » et n'est émise que si l'appareil se trouve en mode contrôle (mode à usage exclusif du distributeur).

(S) La puissance active moyenne 1 minute**Etiquette :** PA1MN

La donnée de ce groupe d'information fournit la puissance active moyenne mesurée par le compteur sur une période de 1 minute non glissante.

Cette donnée est transmise sous la forme « xxxxxkW » avec les conventions suivantes.

L'élément « xxxxx » représente la valeur de la puissance en kW. Les valeurs minimale et maximale sont 0 et 32767. Le nombre de chiffres n'est pas fixe : il varie entre 1 et 5 chiffres en raison de la suppression des chiffres égaux à « 0 » qui sont placés en tête, donc non significatifs).

(T) La puissance active moyenne 10 minutes**Etiquette :** PA10MN

La donnée de ce groupe d'information fournit la puissance active moyenne mesurée par le compteur sur une période de 10 minutes non glissante.

Cette donnée est transmise sous la forme « xxxxxkW » avec les conventions suivantes.

L'élément « xxxxx » représente la valeur de la puissance en kW. Les valeurs minimale et maximale sont 0 et 32767. Le nombre de chiffres n'est pas fixe : il varie entre 1 et 5 chiffres en raison de la suppression des chiffres égaux à « 0 » qui sont placés en tête, donc non significatifs).

(U) La puissance réactive moyenne 1 minute signée**Etiquette :** PREA1MN

La donnée de ce groupe d'information fournit la puissance réactive moyenne mesurée par le compteur sur une période de 1 minute non glissante.

Cette donnée est transmise sous la forme « xxxxxxkvar » avec les conventions suivantes.

L'élément « xxxxxx » représente la valeur signée de la puissance en kvar. Les valeurs minimale et maximale sont -32767 et 32767. Le nombre de caractères n'est pas fixe : il varie entre 1 et 5 caractères en raison de la suppression du signe « + », ainsi que des chiffres égaux à « 0 » qui sont placés en tête, donc non significatifs.

(V) La puissance réactive moyenne 10 minutes signée**Etiquette : PRA10MN**

La donnée de ce groupe d'information fournit la puissance réactive moyenne mesurée par le compteur sur une période de 10 minutes non glissante.

Cette donnée est transmise sous la forme « xxxxxxkvar » avec les conventions suivantes.

L'élément « xxxxxx » représente la valeur signée de la puissance en kvar. Les valeurs minimale et maximale sont -32767 et 32767. Le nombre de caractères n'est pas fixe : il varie entre 1 et 5 caractères en raison de la suppression du signe « + », ainsi que des chiffres égaux à « 0 » qui sont placés en tête, donc non significatifs).

(W) La valeur moyenne des 3 tensions composées 10 minutes**Etiquette : U10MN**

La donnée de ce groupe d'information fournit la valeur moyenne des 3 tensions composées mesurées par le compteur sur une période de 10 minutes non glissante.

Cette donnée est transmise sous la forme « xxxV » avec les conventions suivantes.

L'élément « xxx » représente la valeur de la tension en volts. La valeur maximale est de 500. Le nombre de chiffres n'est pas fixe : il varie entre 1 et 3 chiffres en raison de la suppression des chiffres égaux à « 0 » qui sont placés en tête, donc non significatifs).

2.8. Compteur « Interface Clientèle Emeraude à quatre quadrants » (ICE-4Q)

2.8.1. Informations générales

Le présent chapitre décrit de manière détaillée les informations émises par les appareils de comptage de type « Compteur « Interface Clientèle Emeraude à quatre quadrants » (ICE-4Q) ».

Il précise les étiquettes et les données constituant les différents groupes d'informations émis dans les trames de télé-information client du compteur ICE à quatre quadrants (appelé aussi « ICE-4Q »).

Ces informations dépendent :

- d'une part, de l'option tarifaire en cours pour la gestion des flux d'énergie en soutirage (A5 Base, A8 Base, A5 EJP, A8 EJP), telle qu'elle peut être mise en œuvre par les différentes applications tarifaires de compteur ICE-4Q (BASE, EJP),
- d'autre part, de la configuration de l'option tarifaire mise en œuvre par Enedis dans l'application tarifaire INJECTION du compteur ICE-4Q pour la gestion des flux d'énergie en injection : cette configuration est équivalente à une tarification de type HTA à 5 classes temporelles utilisant 5 périodes tarifaires. Son calendrier est configuré par Enedis de manière identique à celui du Tarif Vert A en option BASE (A5-BASE). Pour plus de précisions sur les périodes tarifaires possibles et le numéro qui leur est affecté, il convient de se reporter au descriptif de la donnée « Période tarifaire courante » d'étiquette « PTCOUR » fourni au sous-chapitre de précision (H).

Caractères-séparateurs et mode de calcul du champ « contrôle »

Pour cet appareil, tous les caractères-séparateurs de tous les groupes d'informations de toutes les trames ont une valeur identique égale au caractère ASCII « espace ».

Tous les caractères du champ « contrôle » de tous les groupes d'informations de toutes les trames sont définis suivant le mode de calcul n°1 (se reporter à l'alinéa « Calcul de la checksum du champ 'contrôle' » du chapitre « 1.5.2 - Structure des trames émises par l'appareil de comptage »).

Les informations fournies dans ce chapitre correspondent :

- pour le flux d'énergie en soutirage, aux versions des applications tarifaires suivantes (qui ont un fonctionnement strictement identique du point de vue téléinformation client) :
 - la version V2.7 (et aux versions ultérieures : V2.8, etc.) des applications tarifaires de soutirage générale appelées « BASE » et « EJP »,
 - la version V1.2 (et aux versions ultérieures) des nouvelles applications tarifaires de soutirage spécifique aux Sites producteurs appelées « BASEP » et « EJPP »,
- pour le flux d'énergie en injection :
 - aux versions V1.01 et V1.10 de l'application tarifaire d'injection (INJECTION).

Configuration de l'appareil lors de sa mise en service

Pour identifier les versions des applications tarifaires implantées dans le compteur ICE-4Q du Site concerné, il est possible :

- soit d'en faire la demande aux services d'Enedis,
- soit d'identifier la version utilisée pour les flux d'énergie en injection grâce au contenu de la trame reçue :
 - la présence du groupe d'information d'étiquette « E(ar)(pn)p1P(x) » (se reporter au sous-chapitre de précision (Q)) indique que la version de l'application tarifaire implantée est V1.10 ou supérieure,
 - l'absence du groupe d'information d'étiquette « E(ar)(pn)p1P(x) » indique que la version de l'application tarifaire implantée est V1.01 ou inférieure.

Toutes les données décrites ne sont pas systématiquement présentes dans une trame. En effet, certaines d'entre elles peuvent être émises de façon cyclique (c'est le cas, par exemple, pour les index), ou uniquement lorsqu'un événement particulier intervient (cas du préavis de dépassement), ou uniquement en cas de fonctionnement du compteur dans une option tarifaire particulière (correspondant généralement à une application tarifaire donnée).

Ces particularités d'émission sont explicitées par le contenu de la colonne « Configuration et option tarifaires » et dans les sous-chapitres du chapitre « 2.8.3 » dont le numéro d'ordre est donné dans la colonne « Précisions ».

Lorsqu'une unité de mesure est mentionnée dans la colonne « Unité » du Tableau 9, celle-ci est inscrite telle quelle, dans la trame émise, à la suite de la valeur émise pour la donnée concernée.

Avertissement

Pour la bonne compréhension du fonctionnement de la téléinformation du compteur, il est nécessaire de bien maîtriser les caractéristiques des différents traitements tarifaires réalisés par celui-ci. Pour plus de précisions sur ces caractéristiques, les données gérées par un compteur et les notions tarifaires attenantes, il convient de se reporter au document intitulé « Télé-relevé par liaison téléphonique RTC des appareils de comptage de type 'Interface Clientèle Emeraude à quatre quadrants' » publié par Enedis sous la référence « Enedis-NOI-CPT_16E ».

2.8.2. Liste des groupes d'information

2.8.2.1. Présentation

Le Tableau 9 fournit la liste complète des groupes d'information émis par l'appareil et précise pour chaque groupe d'information, son étiquette d'identification, la désignation de la donnée fournie, l'unité éventuellement utilisée pour la donnée, ainsi que ses conditions d'émission (colonne « Configuration et option tarifaires ») et ses particularités d'émission (se reporter au contenu du sous-chapitre cité en colonne « Précisions »).

Le compteur ICE-4Q assure des fonctions de comptage distinctes pour les flux d'énergie en soutirage du Réseau de Distribution et pour les flux d'énergie en injection vers le Réseau de Distribution. Sur la sortie de télé-information client, le compteur émet une trame d'information comprenant les informations respectives de chacun des deux flux d'énergie.

La trame est donc composée de 2 parties

- La première partie contient l'ensemble des informations liées à la mesure et à la gestion contractuelle des flux d'énergie en soutirage du Réseau de Distribution. Cette partie débute par le groupe d'information ayant pour étiquette la chaîne de 7 caractères ASCII « CONTRAT » et pour donnée les informations décrivant le type de tarif et l'option tarifaire en cours.
- La deuxième partie contient l'ensemble des informations liées à la mesure et à la gestion contractuelle des flux d'énergie en injection vers le Réseau de Distribution, ainsi qu'à la qualimétrie. Cette partie débute par le groupe d'information ayant pour étiquette la chaîne de 5 caractères ASCII « Appli » et pour donnée l'information indiquant l'utilisation de l'application tarifaire d'injection (chaîne de 9 caractères ASCII « INJECTION »).

Pour la mesure et à la gestion contractuelle des flux d'énergie en soutirage, le fonctionnement du compteur ICE-4Q est similaire à celui d'un compteur ICE à 2 quadrants. Cependant, seules les options tarifaires Base et EJP sont applicables. Aussi, la constitution de la première partie de la trame est identique à la description du chapitre « 2.7.2 » concernant le compteur ICE à 2 quadrants en ne conservant toutefois que les groupes d'informations affectés des qualifications « Métrologie », « BASE » (en cas d'option tarifaire BASE en soutirage) et « EJP » (en cas d'option tarifaire EJP en soutirage) dans la colonne « Configuration et option tarifaires ».

Seule la constitution de la deuxième partie de la trame, dédiée aux flux d'énergie en injection et à la qualimétrie, est détaillée dans le Tableau 9 ci-après.

Tableau 9 : Codage des données du compteur « Interface Clientèle Emeraude à quatre quadrants » (ICE-4Q)

Etiquette	Donnée	Unité	Configuration et option tarifaires	Précisions
<p><u>Première partie de la trame concernant les flux d'énergie en soutirage.</u> Se reporter à la description du chapitre « 2.7.2 » (Configuration et option tarifaires « Métrologie », « BASE » et « EJP » seulement)</p>				
Appli	Chaîne « INJECTION »		Injection	
U10MN	Tension composée triphasée moyenne sur 10 minutes	V	Injection	(B)
DATECOUR	Horodate courante		Injection	(A)
EA	Energie active injectée depuis le dernier top Td minutes	Wh	Injection	(F)
ERP	Energie réactive positive depuis le dernier top Td minutes pendant une période d'injection d'énergie active	varh	Injection	(G)
ERN	Energie réactive négative depuis le dernier top Td minutes pendant une période d'injection d'énergie active	varh	Injection	(G)
PTCOUR	Période tarifaire courante		Injection	(H)
PREAVIS	Chaîne « DEP »		Injection (1.01)	(E)
MODE	Chaîne « CONTROLE »		Injection	(K)
DATEPX	Horodate du point de mesure n°X de la puissance active moyenne (6 points de mesure consécutifs)		Injection	(A , C)
PX	Valeur du point de mesure n°X de la puissance active moyenne sur une période de Tc minutes	kW	Injection	(C)
DEBUTp	Horodate de début de la période p		Injection	(A)
EApCour	Index d'énergie active injectée de la période tarifaire en cours sur la période p	kWh	Injection	(I)
ERPPCour	Index d'énergie réactive positive de la période tarifaire en cours sur la période p en période d'injection d'énergie active	kvarh	Injection	(I)
ERNpCour	Index d'énergie réactive négative de la période tarifaire en cours sur la période p en période d'injection d'énergie active	kvarh	Injection	(I)
DEBUTp1	Horodate de début de la période « p-1 »		Injection	(A)
E(ar)(pn)p1P1	Index énergie (ré)active de la période tarifaire n°1 pour la période « p moins 1 »	kWh ou kvarh	Injection (1.10)	(Q , R , S , T)
E(ar)(pn)p1P2	Index énergie (ré)active de la période tarifaire n°2 pour la période « p moins 1 »	kWh ou kvarh	Injection (1.10)	(Q , R , S , T)
E(ar)(pn)p1P3	Index énergie (ré)active de la période tarifaire n°3 pour la période « p moins 1 »	kWh ou kvarh	Injection (1.10)	(Q , R , S , T)
E(ar)(pn)p1P4	Index énergie (ré)active de la période tarifaire n°4 pour la période « p moins 1 »	kWh ou kvarh	Injection (1.10)	(Q , R , S , T)
E(ar)(pn)p1P5	Index énergie (ré)active de la période tarifaire n°5 pour la période « p moins 1 »	kWh ou kvarh	Injection (1.10)	(Q , R , S , T)

E(ar)(pn)p1P6	Index énergie (ré)active de la période tarifaire n°6 pour la période « p moins 1 »	kWh ou kvarh	Injection (1.10)	(Q, R, S, T)
E(ar)(pn)p1P7	Index énergie (ré)active de la période tarifaire n°7 pour la période « p moins 1 »	kWh ou kvarh	Injection (1.10)	(Q, R, S, T)
E(ar)(pn)p1P8	Index énergie (ré)active de la période tarifaire n°8 pour la période « p moins 1 »	kWh ou kvarh	Injection (1.10)	(Q, R, S, T)
PrapCour	Puissance de raccordement de la période tarifaire en cours	kW	Injection	(D)
IPA1MN	Puissance active moyenne 1 minute	kW	Injection	(L)
IPATMN	Puissance active moyenne 10 minutes.	kW	Injection	(M)
IPREA1MN	Puissance réactive moyenne 1 minute signée	kvar	Injection	(N)
IPREATMN	Puissance réactive moyenne 10 minutes signée	kvar	Injection	(O)
I1	Courant mesuré sur la phase 1	A	Injection	(P)
I2	Courant mesuré sur la phase 2	A	Injection	(P)
I3	Courant mesuré sur la phase 3	A	Injection	(P)
TGPHI	Tangente phi moyenne 10 minutes		Injection	(J)

Note : pour plus de précisions sur chacune des données décrites, il convient de se reporter au chapitre « 2.8.3 » ; la lettre mentionnée dans la colonne « Précisions » indiquant la référence du sous-chapitre correspondant.

2.8.2.2. Remarques générales sur les informations concernant les flux d'énergie en injection

2.8.2.2.1. Période de gestion : période en cours et périodes précédentes

Le compteur gère plusieurs périodes contractuelles (pour plus de précisions, se reporter au chapitre « 2.1 »).

On désigne par période contractuelle « p » la période de gestion en cours, et par période contractuelle « p-1 » (énoncée « p moins 1 » et notée « p1 » dans les étiquettes de trame) la période de gestion précédente. Pour des raisons de limitation de la taille de la trame et de faisabilité dans les applications tarifaires de l'ICE (taille limitée), les informations de la période contractuelle « p-2 » (« p moins 2 ») ne sont pas émises dans la trame. Pour les mêmes raisons, certaines données ne sont pas émises dans le cas de l'application tarifaire EJP (index des périodes contractuelles « p-1 » et « p-2 »).

2.8.2.2.2. Ordre des informations

L'ordre des informations a été établi en tenant compte des nécessités suivantes :

- la nécessité de traiter de façon groupée les informations fournies par les différentes fonctions du compteur : d'une part, les fonctions de métrologie, et d'autre part, les fonctions de qualimétrie,
- la nécessité de garder proches les informations soumises à une évolution permanente et devant rester cohérentes. En effet, les informations fournies dans la trame sont lues à l'instant même de leur émission par la sortie de télé-information client et leur proximité dans la trame garantit que leurs valeurs correspondent à des « captures » intervenues à des instants proches. Ceci est surtout important pour les notions de préavis et de cumuls d'énergie.

2.8.2.2.3. Informations disponibles pour chaque configuration et option tarifaires

Concernant les mentions portées dans la colonne « Configuration et option tarifaires », il convient de considérer les points suivants.

- Pour la première partie de la trame qui concerne les flux d'énergie en soutirage, il convient de se reporter au chapitre « 2.7.2 » en prenant en compte uniquement les configuration et option tarifaires « Métrologie », « BASE » et « EJP ».

- Pour la deuxième partie de la trame qui concerne les flux d'énergie en injection et la qualimétrie, toutes les données décrites sont émises, en tenant compte cas particuliers des émissions cycliques ou événementielles citées au chapitre « 2.8.1 » et précisées dans les observations particulières référencées dans la colonne « Précisions ».

2.8.3. Précisions sur le format et les valeurs des données

Dans les paragraphes suivants, des précisions sont apportées concernant les informations citées dans le Tableau 9.

Concernant le format des données, les conventions suivantes sont utilisées.

- L'élément « x » décrit un élément d'une chaîne de caractères ASCII numériques (exemples : xx : 2 caractères numériques, xxxxx : 5 caractères numériques, etc.).
- L'expression « x,xx » décrit une chaîne de caractères ASCII numériques représentant un nombre décimal (ici, avec deux décimales), le séparateur noté « , » entre la partie entière et la partie décimale correspond au caractère ASCII « virgule ».
- L'élément « a » décrit un élément d'une chaîne de caractères ASCII alphanumériques (exemples : aa : 2 caractères alphanumériques, aaaaa : 5 caractères alphanumériques, etc.).
- Lorsqu'une chaîne de caractères ASCII numériques représente un nombre négatif, le signe négatif est noté « - » et correspond au caractère ASCII « tiret ».

(A) Les variables d'horodate (date et heure)

Etiquettes :

DATECOUR	pour l'horodate courante,
DATEPX	pour les 6 horodates correspondant aux 6 derniers points de mesure de puissance active moyennes 10 minutes, avec X prenant les valeurs de 1 à 6 (1 pour la plus récente),
DEBUTp	pour l'horodate de début de période contractuelle courante « p »,
DEBUTp1	pour l'horodate de début de période contractuelle précédente « p moins 1 ».

Ces groupes d'information fournissent des informations d'horodate (date et heure).

Leurs données comprennent le jour, le mois et l'année, suivie des heures, minutes et secondes. Leur format correspond à la chaîne de 17 caractères ASCII suivante :

JJ/MM/AA HH/MM/SS .

Les différents éléments constituant la date sont séparés les uns des autres par le caractère ASCII « slash ». Les différents éléments constituant l'heure sont séparés les uns des autres par ce même caractère. Les deux ensembles de 8 caractères ainsi constitués sont séparés par un unique caractère ASCII « espace ».

(B) Tension composée triphasée moyenne sur 10 minutes

Etiquette : U10MN

La donnée de ce groupe d'information fournit la valeur moyenne des 3 tensions composées mesurées par le compteur sur une période de 10 minutes non glissante.

Cette donnée est transmise sous la forme « xxxV » avec les conventions suivantes.

L'élément « xxx » représente la valeur de la tension en volts. La valeur maximale est de 500. Le nombre de chiffres n'est pas fixe : il varie entre 1 et 3 chiffres en raison de la suppression des chiffres égaux à « 0 » qui sont placés en tête, donc non significatifs).

(C) Les puissances actives moyennes (6 valeurs)

Etiquettes : PX , avec X prenant les valeurs de 1 à 6 (1 pour la plus récente).

Les données de ces groupes d'information fournissent les points de mesure de puissance active moyenne sur une période de Tc minutes.

Leurs données sont transmises sous la forme « xxxxxaakW » avec les conventions suivantes.

L'élément « xxxxx » représente la valeur de la puissance active moyenne transitant au point de fourniture durant une période de Tc minutes (la valeur usuelle de la période Tc est égale à 10 minutes). Cette valeur de la puissance moyenne est exprimée en kW. La valeur maximale est de 32767 et le nombre de chiffres émis n'est pas fixe : il varie entre 1 et 5 chiffres en raison de la suppression des chiffres égaux à « 0 » qui sont placés en tête, donc non significatifs.

L'élément « aa » indique si le point de mesure est tronqué ou non. Un point de mesure tronqué est un point de mesure pour lequel le temps d'intégration est de durée inférieure à Tc (suite à un événement extérieur l'ayant interrompu). Cet élément « aa » peut prendre les valeurs suivantes :

- « H. » tronqué par une remise à l'heure,
- « C. » tronqué par une coupure,
- « M. » pour une valeur enregistrée en mode contrôle,
- élément vide si la valeur n'est pas tronquée (format de la donnée : « xxxxxkW »).

Le caractère noté « . » correspond au caractère ASCII « point ».

Les 6 informations de puissances moyennes et leurs horodates d'occurrence respectives sont émises systématiquement à la suite les unes des autres, sous forme de 12 groupes d'informations (étiquette & donnée), dans l'ordre suivant : DATEP1, P1, DATEP2, P2, ... , DATEP6, P6.

(D) La puissance de raccordement de la période tarifaire en cours

Etiquette : PRapCour

La donnée de ce groupe d'information fournit la valeur de la puissance de raccordement contractuelle gérée par le compteur et relative aux flux d'énergie en injection.

Cette donnée est transmise sous la forme « xxxxxkW » avec les conventions suivantes.

L'élément « xxxxxx » représente la valeur de la puissance en kW. La valeur maximale est de 32767. Le nombre de chiffres n'est pas fixe : il varie entre 1 et 5 chiffres en raison de la suppression des chiffres égaux à « 0 » qui sont placés en tête, donc non significatifs.

(E) L'information de préavis

Etiquette : PREAVIS

Ce groupe d'information n'est émis que pour la première version (version V1.01) de l'application tarifaire d'injection (INJECTION). Il n'est pas émis pour les versions ultérieures de cette application tarifaire (version V1.10 et suivantes).

Ce groupe d'information (étiquette et donnée) n'est émis que si le préavis est en cours. La donnée est constituée d'une chaîne de 3 caractères ASCII indiquant le type d'information faisant l'objet d'un préavis. Le seul préavis possible est le préavis de dépassement de puissance. Pour ce préavis, l'étiquette « PREAVIS » est suivie de la chaîne de 3 caractères ASCII « DEP ».

Ce groupe d'information est émis dans la trame lorsque le préavis est considéré comme « en cours », c'est à dire lorsque la puissance mesurée est proche de la puissance de référence. En pratique, le préavis est en cours lorsque la puissance mesurée dépasse un seuil défini par un coefficient KDC de préavis de dépassement représentant un pourcentage de la puissance de référence. La valeur de KDC est comprise entre 80 (pour un seuil égal à 80% de la puissance de référence) et 100 (pour un seuil égal à 100% de la puissance de référence). Le préavis est considéré comme terminé (et l'émission du groupe d'information correspondant est arrêtée) lorsque la puissance mesurée s'écarte de la puissance de référence, c'est à dire qu'elle redescend en dessous d'un deuxième seuil défini par un coefficient KDCD de dégagement de préavis de dépassement représentant

également un pourcentage de la puissance de référence. La valeur de KDCD est comprise entre 70 (pour un seuil égal à 70% de la puissance de référence) et 100 (pour un seuil égal à 100% de la puissance de référence). Pour les flux d'énergie en injection, à tout instant, la puissance de référence est la puissance de raccordement contractuelle (unique).

(F) L'énergie active injectée depuis le dernier top Td minutes

Etiquette : EA

La donnée de ce groupe d'information fournit l'énergie active ayant transité en injection au point de fourniture depuis le dernier top Td minutes (c'est à dire depuis le début de la période de Td minutes en cours). Cette valeur est exprimée en Wh. La périodicité des points de mesure est usuellement fixée à Td = 10 minutes.

Cette donnée est transmise sous la forme « xxxxxxxWh » avec les conventions suivantes. L'élément « xxxxxxx » représente la valeur de l'énergie mesurée, Le nombre de chiffres émis n'est pas fixe : il varie entre 1 et 7 chiffres en raison de la suppression des chiffres égaux à « 0 » qui sont placés en tête, donc non significatifs.

(G) L'énergie réactive positive et l'énergie réactive négative depuis le dernier top Td minutes pendant une période d'injection d'énergie active

Etiquettes : ERP et ERN

Les données de ces groupes d'information fournissent les énergies réactive positive (ERP) et négative (ERN) ayant transité au point de fourniture depuis le dernier top Td minutes (c'est à dire depuis le début de la période de Td minutes en cours), pendant les périodes d'injection d'énergie active. Cette valeur est exprimée en varh.

La périodicité des points de mesure est usuellement fixée à Td = 10 minutes.

Ces données sont transmises sous la forme « xxxxxxxvarh » avec les conventions suivantes. L'élément « xxxxxxx » représente la valeur de l'énergie mesurée, Le nombre de chiffres émis n'est pas fixe : il varie entre 1 et 7 chiffres en raison de la suppression des chiffres égaux à « 0 » qui sont placés en tête, donc non significatifs.

(H) La période tarifaire courante

Etiquette : PTCOUR

La donnée de ce groupe d'information informe de la période tarifaire en cours. Elle est codée sur 1 caractère ASCII numérique conformément à la table de correspondance suivante où sont définies les cinq périodes tarifaires utilisées pour la tarification des flux d'énergie en injection.

<u>Valeurs de PTCOUR</u>	<u>Périodes tarifaires</u>
« 1 »	Heures de Pointe (P)
« 2 »	Heures Pleines d'Hiver (HPH)
« 3 »	Heures Creuses d'Hiver (HCH)
« 4 »	Heures Pleines d'Eté (HPE)
« 5 »	Heures Creuses d'Eté (HCE)
« 6 » à « 8 »	non utilisées

(I) Les index d'énergie de la période tarifaire en cours sur la période contractuelle courante « p »

Etiquettes : EApCour, ERPpCour, ERNpCour

Les données de ces groupes d'information fournissent les index des énergies active, réactive positive et réactive négative de la période contractuelle courante « p » pour la période tarifaire en cours. Elles sont transmises systématiquement.

EApCour est exprimée en kWh. Elle est transmise sous la forme « xxxxxxxkWh ». ERPpCour et ERNpCour sont exprimées en kvarh. Elles sont transmises sous la forme « xxxxxxxkvarh ».



Les conventions sont les suivantes. L'élément « xxxxxx » représente la valeur de l'énergie mesurée, Le nombre de chiffres émis n'est pas fixe : il varie entre 1 et 7 chiffres en raison de la suppression des chiffres égaux à « 0 » qui sont placés en tête, donc non significatifs.

(J) La tangente phi moyenne 10 minutes

Etiquette : TGPPI

La donnée de ce groupe d'information fournit la valeur de la tangente phi mesurée par le compteur sur une période de 10 minutes non glissante et relative au flux d'énergie en injection. Cette donnée est émise sous la forme « xxxxx,xx » avec les conventions suivantes.

L'élément « xxxxx,xx » représente la valeur signée de la tangente. Cette valeur est indiquée avec une précision de 2 chiffres après la virgule. Les valeurs limites sont -9999,99 et 99999,99. Le nombre total de caractères est limité à 8 (nombre de chiffres limité à 7). Le nombre de caractères émis n'est pas fixe : il varie en raison de la suppression du signe « + », ainsi que des chiffres égaux à « 0 » qui sont placés en tête, donc non significatifs.

(K) L'indicateur du mode « CONTROLE »

Etiquette : MODE

La donnée de ce groupe d'information fournit la chaîne de 8 caractères ASCII « CONTROLE » et n'est émise que si l'appareil se trouve en mode contrôle (mode à usage exclusif du distributeur).

(L) La puissance active moyenne 1 minute

Etiquette : IPA1MN

La donnée de ce groupe d'information fournit la puissance active moyenne mesurée par le compteur pour les flux d'énergie en injection sur une période de 1 minute non glissante.

Cette donnée est transmise sous la forme « xxxxxkW » avec les conventions suivantes.

L'élément « xxxxx » représente la valeur de la puissance en kW. Les valeurs minimale et maximale sont 0 et 32767. Le nombre de chiffres n'est pas fixe : il varie entre 1 et 5 en raison de la suppression des chiffres égaux à « 0 » qui sont placés en tête, donc non significatifs.

(M) La puissance active moyenne 10 minutes

Etiquette : IPATMN

La donnée de ce groupe d'information fournit la puissance active moyenne mesurée par le compteur pour les flux d'énergie en injection sur une période de 10 minutes non glissante.

Cette donnée est transmise sous la forme « xxxxxkW » avec les conventions suivantes.

L'élément « xxxxx » représente la valeur de la puissance en kW. Les valeurs minimale et maximale sont 0 et 32767. Le nombre de chiffres n'est pas fixe : il varie entre 1 et 5 en raison de la suppression des chiffres égaux à « 0 » qui sont placés en tête, donc non significatifs.

(N) La puissance réactive moyenne 1 minute signée

Etiquette : IPREA1MN

La donnée de ce groupe d'information fournit la puissance réactive moyenne mesurée par le compteur pour les flux d'énergie en injection sur une période de 1 minute non glissante.

Cette donnée est transmise sous la forme « xxxxxxkvar » avec les conventions suivantes.

L'élément « xxxxxx » représente la valeur signée de la puissance en kvar. Les valeurs minimale et maximale sont -32767 et 32767. Le nombre de chiffres n'est pas fixe : il varie entre 1 et 5 en raison de la suppression du signe « + », ainsi que des chiffres égaux à « 0 » qui sont placés en tête, donc non significatifs.

(O) La puissance réactive moyenne 10 minutes signée

Etiquette : IPREATMN

La donnée de ce groupe d'information fournit la puissance réactive moyenne mesurée par le compteur pour les flux d'énergie en injection sur une période de 10 minutes non glissante.

Cette donnée est transmise sous la forme « xxxxxxkvar » avec les conventions suivantes.

L'élément « xxxxxx » représente la valeur signée de la puissance en kvar. Les valeurs minimale et maximale sont -32767 et 32767. Le nombre de chiffres n'est pas fixe : il varie entre 1 et 5 en raison de la suppression du signe « + », ainsi que des chiffres égaux à « 0 » qui sont placés en tête, donc non significatifs.

(P) Courants mesurés sur les 3 phases

Etiquettes : I1, I2, I3

Les données de ces groupes d'information fournissent les valeurs respectives des courants mesurés par le compteur et relatifs au flux d'énergie en injection pour les phases numérotées de 1 à 3. Les valeurs indiquées correspondent aux courants sur les lignes HTA (valeur calculée « ramenée » au primaire du transformateur HTA/BT dans le cas d'un comptage en Basse Tension). Ces données sont transmises sous la forme « xx,xxx A » avec les conventions suivantes.

L'élément « xx,xxx » représente la valeur du courant en ampères. Cette valeur est indiquée avec une précision de 3 chiffres après la virgule. Le nombre de chiffres n'est pas fixe : il varie entre 4 et 5 en raison de la suppression des chiffres égaux à « 0 » qui sont placés en tête, donc non significatifs.

(Q) Les index d'énergie de la période contractuelle précédente « p moins 1 »

Ces groupes d'information ne sont pas émis pour la première version (version V1.01) de l'application tarifaire d'injection (INJECTION). Il ne sont émis que pour les versions ultérieures de cette application tarifaire (version V1.10 et suivantes).

Les index des énergies active et réactives de la période tarifaire courante pour la période contractuelle courante « p » sont transmis systématiquement ; pour plus de précisions, il convient de se reporter au sous-chapitre de précision (I). Les autres index d'énergie sont émis, en alternance, de façon cyclique : il s'agit uniquement des index des énergies active et réactives de l'ensemble des huit périodes tarifaires possibles pour la période contractuelle précédente « p moins 1 ».

L'étiquette de chacun des huit groupes d'informations correspondant aux index d'énergie est de la forme :

E(ar)(pn)p1P(x)

avec les conventions suivantes.

- L'expression « (ar) » représente par un seul caractère le type d'énergie (notée « A » pour active, notée « R » pour réactive).
- L'expression « (pn) » représente par un seul caractère le sens de l'énergie réactive (notée « P » pour positive, notée « N » pour négative). Cette expression n'est présente que dans le cas d'une énergie réactive.
- L'expression « p1 » est invariante et désigne la période contractuelle précédente « p moins 1 ».
- L'expression « P(x) » représente la période tarifaire concernée et est définie sur 2 caractères comprenant le caractère ASCII « P » et un caractère ASCII numérique représentant le numéro de la période tarifaire concernée. Pour plus de précisions sur les périodes tarifaires possibles et le numéro qui leur est affecté, il convient de se reporter au descriptif de la donnée « Période tarifaire courante » d'étiquette « PTCOUR » fourni au sous-chapitre de précision (H).

(R) Les séries d'index d'énergie émises

Les séries d'index d'énergie sont émises en alternance dans les trames, de façon cyclique, et correspondent, dans l'ordre, aux types d'énergie et aux valeurs d'étiquettes suivants :

- énergie active de la période contractuelle précédente « p moins 1 » : EAp1P(x),
- énergie réactive positive de la période contractuelle précédente « p moins 1 » : ERpp1P(x),
- énergie réactive négative de la période contractuelle précédente « p moins 1 » : ERNp1P(x).

Pour chaque type d'énergie de la liste ci-dessus, la même série d'index est émise durant une minute environ, c'est-à-dire durant plusieurs trames successives (par exemple : 4 ou 5), puis, au « Top minute » suivant (changement de minute ronde), la série d'index correspondant au type d'énergie suivant dans la liste est émise dans la première trame suivant ce « Top minute » et durant les trames suivantes jusqu'au prochain « Top minute ».

(S) Les index d'énergie active

Etiquettes : EAp1P(x)

Les données de ces groupes d'information fournissent les index d'énergie active de chaque période tarifaire pour la période contractuelle précédente « p moins 1 ».

L'expression « P(x) » représente la période tarifaire concernée. Pour plus de détails, il convient de se reporter au sous-chapitre de précision (Q).

Ces données sont transmises sous la forme « xxxxxxxkWh » avec les conventions suivantes.

L'élément « xxxxxxx » représente la valeur de l'index d'énergie active en kWh. Sa valeur maximale est égale à 9999999 et le nombre de chiffres émis n'est pas fixe (entre 1 et 7 chiffres en raison de la suppression des chiffres égaux à « 0 » qui sont placés en tête, donc non significatifs).

(T) Les index d'énergie réactive positive et négative

Etiquettes :
ERpp1P(x) pour les index d'énergie réactive positive,
ERNp1P(x) pour les index d'énergie réactive négative.

Les données de ces groupes d'information fournissent les index d'énergie réactives positive et négative de chaque période tarifaire pour la période contractuelle précédente « p moins 1 ».

L'expression « P(x) » représente la période tarifaire concernée. Pour plus de détails, il convient de se reporter au sous-chapitre de précision (Q).

Ces données sont transmises sous la forme « xxxxxxxkvarh » avec les conventions suivantes.

L'élément « xxxxxxx » représente la valeur de l'index d'énergie réactive en kvarh. Sa valeur maximale est égale à 9999999 et le nombre de chiffres émis n'est pas fixe (entre 1 et 7 chiffres en raison de la suppression des chiffres égaux à « 0 » qui sont placés en tête, donc non significatifs).

Ces données sont transmises sous la forme « xxxxxxxkvarh » avec les conventions suivantes.

L'élément « xxxxxxx » représente la valeur de l'index d'énergie réactive en kvarh. Sa valeur maximale est égale à 9999999 et le nombre de chiffres émis n'est pas fixe (entre 1 et 7 chiffres en raison de la suppression des chiffres égaux à « 0 » qui sont placés en tête, donc non significatifs).



2.9. Compteur PME-PMI

2.9.1. Informations générales

Le présent chapitre décrit de manière détaillée les informations émises par les appareils de comptage de type « Compteur PME-PMI ».

Il précise les étiquettes et les données constituant les différents groupes d'informations émis dans les trames de télé-information client en fonction de la configuration de l'appareil.

Caractères-séparateurs et mode de calcul du champ « contrôle »

Pour cet appareil, tous les caractères-séparateurs de tous les groupes d'informations de toutes les trames ont une valeur identique égale au caractère ASCII « espace ».

Tous les caractères du champ « contrôle » de tous les groupes d'informations de toutes les trames sont définis suivant le mode de calcul n°1 (se reporter à l'alinéa « Calcul de la checksum du champ 'contrôle' » du chapitre « 1.5.2 - Structure des trames émises par l'appareil de comptage »).

Vitesse de transmission

Au chapitre « 1.4 », il est précisé que, dans le cas du compteur PME-PMI, la vitesse de transmission de la sortie de télé-information client est configurable par Enedis à l'aide d'une variable du compteur sur l'une des valeurs suivantes : 1200 Bauds, 2400 Bauds, 4800 Bauds, 9600 Bauds et 19200 Bauds.

L'appareil-récepteur raccordé à un compteur de ce type doit tester les différentes vitesses possibles afin de déterminer la vitesse mise en œuvre sur le compteur concerné (pour plus de précisions, se reporter au chapitre « 3 »).

Le contenu des trames émises

Toutes les données décrites ne sont pas systématiquement présentes dans une trame. En effet, certaines d'entre elles peuvent être émises uniquement lorsqu'un événement particulier intervient (cas du préavis de dépassement), ou uniquement en cas de fonctionnement du compteur dans une option tarifaire particulière.

Ces particularités d'émission sont explicitées par le contenu de la colonne « Configuration » et dans les sous-chapitres du chapitre « 2.9.3 » dont le numéro d'ordre est donné dans la colonne « Précisions ».

Lorsqu'une unité de mesure est mentionnée dans la colonne « Unité » du Tableau 10, celle-ci est inscrite telle quelle, dans la trame émise, à la suite de la valeur émise pour la donnée concernée.

La mise à jour des informations émises

Chaque trame est constituée des dernières valeurs actualisées des différentes données gérées par le compteur PME-PMI. De manière générale, la valeur qui apparaît dans une trame est la valeur de la donnée interne au compteur à l'instant du début de la trame. Le délai de fourniture de la valeur actualisée d'une donnée est donc au plus égal au temps d'émission d'une trame. Ce temps est dépendant de la vitesse d'émission (généralement 9600 Bauds) et du contenu (variable) de la trame (généralement de l'ordre d'un millier de caractères). Ce délai peut donc être estimé à environ 1 seconde.

Concernant l'évolution de la valeur des données internes au compteur (avant leur émission dans la trame), certaines grandeurs (telles que les index des énergies) sont mises à jour par les traitements du compteur de manière « instantanée » (période d'une demi-seconde ou de quelques secondes) et une valeur actualisée est alors fournie à chaque nouvelle trame (sans pour cela provoquer obligatoirement un changement de cette valeur). Certaines données fournissent des valeurs moyennes (ex : PA1MN et PAX_s) ou des états « arrêtés » à une date donnée (périodes contractuelles P, P-1) et leur valeur interne au compteur ne change alors qu'au gré d'une période de temps beaucoup plus longue (une ou dix minutes, voire un mois, ou à date). Le changement éventuel de valeur est alors apparent dès la trame qui suit la modification de la valeur interne au compteur. Enfin, il existe des données qui sont programmées par un outil externe au compteur. Leurs valeurs sont prises en compte immédiatement par le compteur et le changement éventuel de valeur est alors apparent dès la trame suivant cette prise en compte.

Les usages et les configurations du compteur

Le compteur PME-PMI peut être installé soit sur un Point de Livraison en BT > 36 kVA, soit sur un Point de Livraison en HTA, avec le compteur raccordé en Basse Tension au secondaire du transformateur de puissance.

Le compteur gère deux traitements indépendants ci-après appelés « MESURES1 » et « MESURES2 » et utilisant chacun un calendrier tarifaire indépendant (calendrier n°1 et calendrier n°2) . L'ensemble d'informations concernant chaque traitement est repérable dans la trame grâce à un groupe d'information initial ayant respectivement pour étiquette « MESURES1 » et « MESURES2 », comme indiqué dans le Tableau 10. Les deux ensembles d'informations relatifs aux deux traitements contractuels sont transmis à la suite l'un de l'autre dans la même trame.

D'autre part, le compteur PME-PMI peut également être utilisé sur des Installations en soutirage uniquement ou sur des Installations en soutirage et injection. La donnée associée à l'étiquette « CONFIG » prend alors soit la valeur « CONSO » (soutirage uniquement), soit la valeur « PROD » (soutirage et injection).

Les étiquettes et les données constituant les différents groupes d'informations émis dans les trames de télé-information client dépendent :

- de la configuration du compteur : en soutirage seul ou en soutirage et injection,
- de l'option tarifaire en cours pour le soutirage, telle qu'elle peut être mise en œuvre dans le compteur,
- du traitement concerné (calendrier n°1 ou n°2), repéré par le groupe ayant pour étiquette « MESURES1 » ou « MESURES2 ».

Les paliers du système d'information

Deux paliers différents du système d'information d'Enedis ont géré les compteurs PME-PMI. Pour chacun des deux paliers dénommés palier 1 et palier 2 ci-après, certaines valeurs programmées dans le compteur diffèrent et apparaissent de manière différente dans les trames émises. Les différentes valeurs sont décrites avec précision au chapitre « 2.9.3 », en particulier pour les groupes d'informations d'étiquettes « MESURES1 », « MESURES2 », « PTCOUR1 » et « PTCOUR2 ».

Les compteurs PME-PMI initialement configurés conformément au palier 1 du système d'information basculeront progressivement vers les libellés propres au palier 2. Néanmoins, pendant une période transitoire de plusieurs années, ces différents libellés coexisteront dans le parc de compteurs PME-PMI d'Enedis.

A l'avenir, les libellés programmés dans les compteurs sont susceptibles de continuer à évoluer pour prendre en compte les particularités des futurs tarifs à traiter et être en parfaite cohérence avec la manière d'effectuer les traitements tarifaires correspondants.

Les paliers du compteur

D'autre part, le compteur lui-même a fait l'objet d'une évolution en 2013 (dénommée ci-dessous « palier 2013 »), permettant notamment une gestion à date du tarif dynamique, lorsqu'il n'est pas géré localement. Des informations sont émises dans les trames de téléinformation par ce nouveau palier de compteur (et pas par l'ancien). Une colonne « Palier de compteur » du Tableau 10 indique sur quel palier chaque groupe d'information est disponible.

La présence du groupe d'informations d'étiquette « ADS » dans la trame émise indique que le compteur est en « palier 2013 ». Sur Site, ces compteurs en version « palier 2013 » sont identifiables par un marquage particulier apposé sur la face avant du compteur et mentionnant « Palier 2013 ».

Le cas particulier de la tarification dynamique.

Le compteur en version « palier 2010 » peut assurer la gestion d'une tarification dynamique. Cette fonction est utilisée pour la mise en œuvre de l'option EJP du tarif réglementé appelé « tarif Jaune ». Elle consiste à basculer en période tarifaire « Pointe Mobile » sur la réception d'une commande locale au moyen d'un signal électrique provenant d'un boîtier additionnel du Dispositif de Comptage. Le compteur possède également une fonction de commande à distance. Pour plus de précisions sur les informations fournies dans les trames du compteur, il convient de se reporter aux explications du sous-chapitre de précision (T) sur le groupe d'information d'étiquette TARIFDYN.

Le compteur en version « palier 2013 » possède un mode de fonctionnement par commande à distance permettant une tarification dynamique plus variée. Ce mode de fonctionnement permet le basculement à toute période de l'année dans une quelconque des périodes tarifaires connues du tarif en vigueur dans le compteur. Pour plus de précisions sur les informations fournies dans les trames du compteur, il convient de se reporter aux explications du sous-chapitre de précision (U) sur les

groupes d'informations concernés (ETATDYN1, PREAVIS1, TDYN1CD, TDYN1CF, TDYN1FD, TDYN1FF, ETATDYN2, PREAVIS2, TDYN2CD, TDYN2CF, TDYN2FD, TDYN2FF).

Avertissement

Pour la bonne compréhension du fonctionnement de la téléinformation du compteur, il est nécessaire de bien maîtriser les caractéristiques des différents traitements tarifaires réalisés par celui-ci. Pour plus de précisions sur ces caractéristiques, les données gérées par un compteur et les notions tarifaires attenantes, il convient de se reporter au document intitulé « Télé-relevé par liaison téléphonique RTC et GSM des appareils de comptage de type 'PME-PMI' » publié par Enedis sous la référence « Enedis-NOI-CPT_36E ».

2.9.2. Liste des groupes d'information

2.9.2.1. Présentation

Le Tableau 10 fournit la liste complète des groupes d'information émis par l'appareil et précise pour chaque groupe d'information, son étiquette d'identification, la désignation de la donnée fournie, l'unité éventuellement utilisée pour la donnée, ainsi que ses conditions d'émission (colonne « Configuration ») et ses particularités d'émission (se reporter au contenu du sous-chapitre cité en colonne « Précisions »).

Le compteur gère deux calendriers tarifaires indépendants, correspondants aux étiquettes « MESURES1 » (calendrier n°1) et « MESURES2 » (calendrier n°2) dans le Tableau 10.

La trame est donc composée de 2 parties.

- La première partie contient des informations générales et l'ensemble des informations liées aux mesures, à la gestion contractuelle et aux traitements tarifaires relatifs au calendrier n°1 (MESURES1). Cette partie débute par le groupe d'information ayant pour étiquette la chaîne de 8 caractères ASCII « MESURES1 » et pour données les informations décrivant le type de tarif et l'option tarifaire en cours. Les informations concernant l'injection se trouvent dans cette partie de la trame, le cas échéant.
- La deuxième partie contient l'ensemble des informations liées aux mesures, à la gestion contractuelle et aux traitements tarifaires relatifs au calendrier n°2 (MESURES2). Cette partie débute par le groupe d'information ayant pour étiquette la chaîne de 8 caractères ASCII « MESURES2 » et pour données les informations décrivant le type de tarif et l'option tarifaire en cours.

Tableau 10 : Codage des données du compteur PME-PMI

Etiquette	Donnée	Unité	Configuration		Palier de compteur	Précisions
			Conso	Prod		
TRAME	TEST		X	X	2013	(W)
ADS	Chaîne de 12 caractères contenant l'identifiant du compteur (ADS)		X	X	2013	(F)
MESURES1	Chaîne indiquant le nom du traitement tarifaire associé au calendrier n°1		X	X	Tous	(A)
DATE	Date et heure courante (JJ/MM/AA HH:MM:SS)		X	X	Tous	(B)
EA_s	Energie active soutirée (au primaire) depuis dernier top Td	Wh	X	X	Tous	(L)
ER+_s	Energie réactive positive (au primaire) depuis dernier top Td en période de soutirage d'énergie active	varh	X	X	Tous	(M)
ER-_s	Energie réactive négative (au primaire) depuis dernier top Td en période de soutirage d'énergie active	varh	X	X	Tous	(M)
EAPP_s	Energie apparente soutirée (au primaire) depuis dernier top Td	VAh	X	X	Tous	(P)
EA_i	Energie active injectée (au primaire) depuis dernier top Td	Wh		X	Tous	(L)
ER+_i	Energie réactive positive (au primaire) depuis dernier top Td en période d'injection d'énergie active	varh		X	Tous	(M)
ER-_i	Energie réactive négative (au primaire) depuis dernier top Td en période d'injection d'énergie active	varh		X	Tous	(M)
EAPP_i	Energie apparente injectée (au primaire) depuis dernier top Td	VAh		X	Tous	(P)
PTCOUR1	Période tarifaire courante (chaîne associée de 3 caractères alphanumériques)		X	X	Tous	(N)
TARIFDYN	Chaîne de caractères indiquant la présence du signal tarifaire externe.		X	X	Tous	(T)
ETATDYN1	Libellé de la période tarifaire de la période dynamique en cours (chaîne associée de 3 caractères alphanumériques)		X	X	2013	(U)
PREAVIS1	Libellé de la période tarifaire faisant l'objet du préavis en cours		X	X	2013	(U)
TDYN1CD	Chaîne de caractères indiquant l'horodate de début et le libellé de la période tarifaire de la période dynamique en cours		X	X	2013	(U)
TDYN1CF	Chaîne de caractères indiquant l'horodate de fin et le libellé de la période tarifaire de la période dynamique en cours		X	X	2013	(U)
TDYN1FD	Chaîne de caractères indiquant l'horodate de début et le libellé de la période tarifaire de la prochaine période dynamique		X	X	2013	(U)
TDYN1FF	Chaîne de caractères indiquant l'horodate de fin et le libellé de la période tarifaire de la prochaine période dynamique		X	X	2013	(U)
MODE	Prend la valeur « CONTROLE » si le compteur est dans ce mode		X	X	Tous	(R)

CONFIG	Prend la valeur « CONSO » ou « PROD »		X	X	Tous	(E)
DATEPAX	Date de la puissance active moyenne Tc min d'étiquette « PAX » (X = 1 à 6 pour les 6 derniers points de puissance moyenne enregistrés)		X	X	Tous	(B , C)
PAX_s	Puissance active moyenne Tc min (X = 1 à 6) en soutirage	kW	X	X	Tous	(C)
PAX_i	Puissance active moyenne Tc min (X = 1 à 6) en injection	kW		X	Tous	(C)
DébP	Date et heure de début de la période P		X	X	Tous	(B)
EAP_s	Energie active soutirée de la période P pour la période tarifaire en cours	kWh	X	X	Tous	(D)
EAP_i	Energie active injectée de la période P pour la période tarifaire en cours	kWh		X	Tous	(D)
ER+P_s	Energie réactive positive de la période P pour la période tarifaire en cours en période de soutirage d'énergie active	kvarh	X	X	Tous	(D)
ER-P_s	Energie réactive négative de la période P pour la période tarifaire en cours en période de soutirage d'énergie active	kvarh	X	X	Tous	(D)
ER+P_i	Energie réactive positive de la période P pour la période tarifaire en cours en période d'injection d'énergie active	kvarh		X	Tous	(D)
ER-P_i	Energie réactive négative de la période P pour la période tarifaire en cours en période d'injection d'énergie active	kvarh		X	Tous	(D)
DébP-1	Date et heure de début de la période P-1		X	X	Tous	(B)
FinP-1	Date et heure de fin de la période P-1		X	X	Tous	(B)
EaP-1_s	Energie active soutirée de la période P-1 pour la période tarifaire en cours	kWh	X	X	Tous	(D)
EaP-1_i	Energie active injectée de la période P-1 pour la période tarifaire en cours	kWh		X	Tous	(D)
ER+P-1_s	Energie réactive positive de la période P-1 pour la période tarifaire en cours en période de soutirage d'énergie active	kvarh	X	X	Tous	(D)
ER-P-1_s	Energie réactive négative de la période P-1 pour la période tarifaire en cours en période de soutirage d'énergie active	kvarh	X	X	Tous	(D)
ER+P-1_i	Energie réactive positive de la période P-1 pour la période tarifaire en cours en période d'injection d'énergie active	kvarh		X	Tous	(D)
ER-P-1_i	Energie réactive négative pour la période P-1 pour la période tarifaire en cours en période d'injection d'énergie active	kvarh		X	Tous	(D)
PS	Puissance souscrite de la période tarifaire en cours	kW ou kVA	X	X	Tous	(I)
PREAVIS	Chaîne « DEP »				Tous	(K)
PA1MN	Puissance active 1 minute	kW	X	X	Tous	(S)
PMAX_s	Puissance maximale atteinte en période de soutirage d'énergie active pour la période tarifaire en cours	kW ou kVA	X	X	Tous	(V)
PMAX_i	Puissance maximale atteinte en période d'injection d'énergie active pour la période tarifaire en cours	kW ou kVA		X	Tous	(V)

TGPHI_s	Tangente phi moyenne 10 minutes en période de soutirage d'énergie active		X	X	Tous	(Q)
TGPHI_i	Tangente phi moyenne 10 minutes en période d'injection d'énergie active			X	Tous	(Q)

Pour le calendrier n°2

Etiquette	Donnée	Unité	Configuration		Palier de compteur	Précisions
			Conso	Prod		
MESURES2	Chaîne indiquant le nom du traitement tarifaire associé au calendrier n°2		X	X	Tous	(A)
PTCOUR2	Période tarifaire courante (chaîne associée de 3 caractères alphanumériques)		X	X	Tous	(N)
ETATDYN2	Libellé de la période tarifaire de la période dynamique en cours (chaîne associée de 3 caractères alphanumériques)		X	X	2013	(U)
PREAVIS2	Libellé de la période tarifaire faisant l'objet du préavis en cours		X	X	2013	(U)
TDYN2CD	Chaîne de caractères indiquant l'horodate de début et le libellé de la période tarifaire de la période dynamique en cours		X	X	2013	(U)
TDYN2CF	Chaîne de caractères indiquant l'horodate de fin et le libellé de la période tarifaire de la période dynamique en cours		X	X	2013	(U)
TDYN2FD	Chaîne de caractères indiquant l'horodate de début et le libellé de la période tarifaire de la prochaine période dynamique		X	X	2013	(U)
TDYN2FF	Chaîne de caractères indiquant l'horodate de fin et le libellé de la période tarifaire de la prochaine période dynamique		X	X	2013	(U)
DébP_2	Date de début de la période P		X	X	Tous	(B)
EaP_s2	Energie active soutirée de la période P pour la période tarifaire en cours pour MESURES2	kWh	X	X	Tous	(D)
DébP-1_2	Date de début de la période P-1		X	X	Tous	(B)
FinP-1_2	Date de fin de la période P-1		X	X	Tous	(B)
EaP-1_s2	Energie active soutirée de la période P-1 pour la période tarifaire en cours pour MESURES2	kWh	X	X	Tous	(D)

2.9.2.2. Remarques générales

2.9.2.2.1. Période de gestion : période en cours et périodes précédentes

Le compteur gère plusieurs périodes contractuelles (pour plus de précisions, se reporter au chapitre « 2.1 »).

On désigne par période contractuelle « P » la période de gestion en cours, et par période contractuelle « P-1 » (énoncée « P moins 1 » et notée « P-1 » dans les étiquettes de trame) la période de gestion précédente. Pour des raisons de limitation de la taille de la trame, les informations de la période contractuelle « P-2 » ne sont pas émises dans la trame.

2.9.2.2.2. Ordre des informations

Afin d'assurer la cohérence de l'ensemble des informations émises entre le début et la fin d'une même trame, les informations contenues dans une même trame sont issues d'opérations d'enregistrement ayant eu lieu au même instant.

2.9.2.2.3. Informations disponibles pour chaque calendrier

Le compteur gère deux calendriers indépendants. Certaines données disposent d'un suffixe déterminant le calendrier concerné :

- 1 ou _1 indique des données relatives au calendrier n°1 (MESURES1),
- 2 ou _2 indique des données relatives au calendrier n°2 (MESURES2).

Les données relatives au soutirage ou à l'injection sont également dotées d'un suffixe :

- _s ou _i indiquent respectivement les sens de transit soutirage et injection.

La combinaison des deux suffixes détermine le calendrier concerné et s'il s'agit de données d'injection ou de soutirage.

Exemple : le suffixe « _s2 » est utilisé pour le soutirage du contrat relatif au calendrier n°2.

Le caractère « _ » correspond au caractère ASCII « souligné ».

2.9.3. Précisions sur le format et les valeurs des données de chaque groupe d'information

Dans les paragraphes suivants, des précisions sont apportées concernant les informations citées dans le Tableau 10.

Concernant le format des données, les conventions suivantes sont utilisées.

- L'élément « x » décrit un élément d'une chaîne de caractères ASCII numériques (exemples : xx : 2 caractères numériques, xxxxx : 5 caractères numériques, etc.).
- L'expression « x,xx » décrit une chaîne de caractères ASCII numériques représentant un nombre décimal (ici, avec deux décimales), le séparateur noté « , » entre la partie entière et la partie décimale correspond au caractère ASCII « virgule ».
- L'élément « a » décrit un élément d'une chaîne de caractères ASCII alphanumériques (exemples : aa : 2 caractères alphanumériques, aaaaa : 5 caractères alphanumériques, etc.).
- Lorsqu'une chaîne de caractères ASCII numériques représente un nombre négatif, le signe négatif est noté « - » et correspond au caractère ASCII « tiret ».

(A) Le traitement tarifaire : type de tarif et option tarifaire

Etiquettes : **MESURES1** et **MESURES2**

Ce sous-chapitre fournit les explications concernant la donnée indiquant le traitement tarifaire (type de tarif et option tarifaire). Cette donnée du groupe d'information d'étiquette « MESURES1 », respectivement « MESURES2 », renseigne sur le traitement tarifaire en cours pour le calendrier n°1, respectivement le calendrier n°2.

Cette donnée est constituée d'une chaîne de 10 caractères ASCII. Les valeurs possibles de cette donnée sont décrites ci-dessous en fonction :

- du palier du système d'information,
- et du calendrier concerné (n°1 ou n°2).

Ce sous-chapitre décrit ensuite les différentes valeurs possibles pour les données des groupes d'information d'étiquette « PTCOUR1 », respectivement « PTCOUR2 » (cités au sous-chapitre de précision (N)). Ces différentes valeurs possibles correspondent aux seules périodes tarifaires gérées en fonction :

- du palier du système d'information,
- du calendrier concerné (n°1, respectivement n°2),
- et du traitement tarifaire en cours (type de tarif et option tarifaire).

Rappel : les compteurs PME-PMI initialement configurés conformément au palier 1 du système d'information basculeront progressivement vers les libellés propres au palier 2. Néanmoins, pendant une période transitoire de plusieurs années, ces différents libellés coexisteront dans le parc de compteurs PME-PMI d'Enedis. A l'avenir, les libellés programmés dans les compteurs sont susceptibles de continuer à évoluer pour prendre en compte les particularités des futurs tarifs à traiter et être en parfaite cohérence avec la manière d'effectuer les traitements tarifaires correspondants.

Pour le palier 1 du système d'information, les textes possibles dans le cas du calendrier n°1 (MESURES1) sont les suivants :

- « TJ MU » pour l'option tarifaire « Offre Historique Tarif Jaune Moyenne Utilisation en option Base »,
- « TJ LU-aa » pour l'option tarifaire « Offre Historique Tarif Jaune Longue Utilisation en option Base », avec 4 variantes possibles :
 - « TJ LU-SD » pour la variante sans dénivelé,
 - « TJ LU-P » pour la variante avec dénivelé P / HPH,
 - « TJ LU-PH » pour la variante avec dénivelé HPH / HCH,
 - « TJ LU-CH » pour la variante avec dénivelé HCH / HPE,
- « TJ EJP-aa » pour l'option tarifaire « Offre Historique Tarif Jaune Longue Utilisation en option EJP », avec 3 variantes possibles :
 - « TJ EJP-SD » pour la variante sans dénivelé,
 - « TJ EJP-PM » pour la variante avec dénivelé PM / HH,
 - « TJ EJP-HH » pour la variante avec dénivelé HH / HPE,
- « TV A5 BASE » pour l'option tarifaire « Offre Historique Tarif Vert A5 en option Base » (tarif à 5 périodes tarifaires),
- « TV A8 BASE » pour l'option tarifaire « Offre Historique Tarif Vert A8 en option Base » (tarif à 8 périodes tarifaires),
- « BT 4 SUP36 » pour une « Nouvelle Offre en tarif BT > 36 kVA sans dénivelé en pointe » (tarif à 4 périodes tarifaires).

Pour le palier 1 du système d'information, les textes possibles dans le cas du calendrier n°2 (MESURES2) sont les suivants :

- « TJ MU » pour l'option tarifaire « Offre Historique Tarif Jaune Moyenne Utilisation »,
- « TJ LU » pour l'option tarifaire « Offre Historique Tarif Jaune Longue Utilisation »,
- « TJ EJP » pour l'option tarifaire « Offre Historique Tarif Jaune en option EJP »,
- « TV A5 BASE » pour l'option tarifaire « Offre Historique Tarif Vert A5 en option Base gérée en postes horaires » (tarif à 3 périodes tarifaires),
- « TV A8 BASE » pour l'option tarifaire « Offre Historique Tarif Vert A8 en option Base gérée en postes horaires » (tarif à 3 périodes tarifaires),
- « BT 4 SUP36 » pour une « Nouvelle Offre en tarif BT > 36 kVA à 4 périodes tarifaires ».



Pour le palier 2 du système d'information, les textes possibles dans le cas du calendrier n°1 (MESURES1) et du calendrier n°2 (MESURES2) sont les suivants :

- « BT 4 SUP36 » pour toutes les offres correspondant au « Tarif BT > 36 kVA à 4 périodes tarifaires »,
- « BT 5 SUP36 » pour toutes les offres correspondant au « Tarif BT > 36 kVA à 5 périodes tarifaires »,
- « TJ EJP » pour l'option tarifaire « Tarif Jaune en option EJP »,
- « HTA 5 » pour toutes les offres correspondant au « Tarif HTA à 5 périodes tarifaires »,
- « HTA 8 » pour toutes les offres correspondant au « Tarif HTA à 8 périodes tarifaires ».

Le tableau ci-dessous précise, pour chacune des valeurs possibles, le format exact de la chaîne de 10 caractères ASCII constituant la donnée des groupes d'information d'étiquette « MESURES1 » ou « MESURES2 ». Dans ce tableau, chaque case blanche représente le caractère ASCII « espace ».

Tableau 11 : Format des chaînes de caractères de la donnée

T	J		M	U					
T	J		L	U					
T	J		L	U	-	S	D		
T	J		L	U	-	P			
T	J		L	U	-	P	H		
T	J		L	U	-	C	H		
T	J		E	J	P				
T	J		E	J	P	-	S	D	
T	J		E	J	P	-	P	M	
T	J		E	J	P	-	H	H	
T	V		A	5		B	A	S	E
T	V		A	8		B	A	S	E
B	T		4		S	U	P	3	6
B	T		5		S	U	P	3	6
H	T	A		5					
H	T	A		8					

Les différentes valeurs possibles des données des groupes d'information d'étiquette « PTCOUR1 » du calendrier n°1, respectivement « PTCOUR2 » du calendrier n°2 (cités au sous-chapitre de précision (N)) sont fournies ci-dessous, sous forme de tableau en fonction :

- du palier du système d'information,
- du calendrier concerné (n°1 ou n°2),
- et du traitement tarifaire en cours (type de tarif et option tarifaire).

La gamme des différentes valeurs possibles et leurs significations :

- P Heures de Pointe (suivant un horaire fixe),
- PM Heures de Pointe Mobile (pour une option EJP seulement),
- HH Heures d'Hiver, sans distinction de poste horaire (heures pleines ou creuses),
- HP Heures Pleines, sans distinction de saison (hiver, été, ...),
- HC Heures Creuses, sans distinction de saison (hiver, été, ...),
- HPH Heures Pleines d'Hiver,
- HCH Heures Creuses d'Hiver,
- HPE Heures Pleines d'Eté,
- HCE Heures Creuses d'Eté,
- HPD Heures Pleines de Demi-saison,
- HCD Heures Creuses de Demi-saison,
- JA Heures de Juillet-Août.

Note : le compteur pouvant gérer jusqu'à 8 périodes tarifaires pour un même traitement tarifaire, lorsque les 8 périodes tarifaires ne sont pas toutes utilisées, la valeur « XXX » est attribuée par convention, dans les tables internes du compteur, au libellé de chacune des périodes tarifaires qui ne sont pas utilisées par le traitement tarifaire en cours et qui ne sont donc pas émises dans la trame de télé-information client.

Les différentes valeurs de période tarifaire utilisées pour chaque traitement tarifaire en fonction du palier du système d'information et du calendrier concerné (n°1 ou n°2).

Pour le palier 1 du système d'information et le calendrier n°1 (MESURES1 et PTCOUR1)

Libellé de l'option tarifaire	Périodes tarifaires utilisées
TJ MU BT 4 SUP36	HPH, HCH, HPE, HCE
TJ LU-aa dans ses 4 variantes : TJ LU-SD, TJ LU-P, TJ LU-PH, TJ LU-CH TV A5 BASE	P, HPH, HCH, HPE, HCE
TJ EJP-aa dans ses 3 variantes : TJ EJP-SD, TJ EJP-PM, TJ EJP-HH	PM, HH, HPE, HCE
TV A8 BASE	P, HPH, HPD, HCH, HCD, HPE, HCE, JA

Pour le palier 1 du système d'information et le calendrier n°2 (MESURES2 et PTCOUR2)

Libellé de l'option tarifaire	Périodes tarifaires utilisées
BT 4 SUP36 TJ MU TJ LU	HPH, HCH, HPE, HCE
TJ EJP	PM, HH, HPE, HCE
TV A5 BASE TV A8 BASE	P, HP, HC

Pour le palier 2 du système d'information et le calendrier n°1 (MESURES1 et PTCOUR1)

Libellé de l'option tarifaire	Périodes tarifaires utilisées
BT 4 SUP36	HPH, HCH, HPE, HCE
BT 5 SUP36 HTA 5	P, HPH, HCH, HPE, HCE
TJ EJP	PM, HH, HPE, HCE
HTA 8	P, HPH, HPD, HCH, HCD, HPE, HCE, JA

Pour le palier 2 du système d'information et le calendrier n°2 (MESURES2 et PTCOUR2)

Libellé de l'option tarifaire	Périodes tarifaires utilisées
BT 4 SUP36 BT 5 SUP36	HPH, HCH, HPE, HCE
TJ EJP	PM, HH, HPE, HCE
HTA 5 HTA 8	P, HP, HC

(B) Les variables d'horodate (date et heure)

Etiquettes :

Pour le calendrier n°1 (MESURES1) :

DATE pour l'horodate courante,

DATEPAX pour les 6 horodates correspondant aux 6 derniers points de mesure de puissance active moyennes Tc minutes, avec X prenant les valeurs de 1 à 6 (1 pour la plus récente),

DébP pour l'horodate de début de période contractuelle « P »,

DébP-1 pour l'horodate de début de période contractuelle « P moins 1 »,

FinP-1 pour l'horodate de fin de période contractuelle « P moins 1 ».

Pour le calendrier n°2 (MESURES2) :

DébP_2 pour l'horodate de début de période contractuelle « P »,

DébP-1_2 pour l'horodate de début de période contractuelle « P moins 1 »,

FinP-1_2 pour l'horodate de fin de période contractuelle « P moins 1 ».

Ces données d'horodate comprennent le jour, le mois et l'année, suivie des heures, minutes et secondes. Leur format correspond à la chaîne de 17 caractères ASCII suivante :

JJ/MM/AA HH:MM:SS .

Les différents éléments constituant la date sont séparés les uns des autres par le caractère ASCII « slash ». Les différents éléments constituant l'heure sont séparés les uns des autres par le caractère ASCII « deux points ». Les deux ensembles de 8 caractères ainsi constitués sont séparés par un unique caractère ASCII « espace ».

(C) Les puissances actives moyennes (6 valeurs)

Étiquettes : PAX_s et PAX_i , avec X prenant les valeurs de 1 à 6 (1 pour la plus récente)

Ces données sont transmises sous la forme « xxxxxTkW » avec les conventions suivantes.

- L'élément « xxxxx » représente la valeur de la puissance active moyenne transitant au point de fourniture durant une période de Tc minutes (la valeur usuelle de la période Tc est égale à 10 minutes). Cette valeur de la puissance moyenne est exprimée en kW. La valeur maximale est de 32767. Le nombre de chiffres émis n'est pas fixe : il varie entre 1 et 5 en raison de la suppression des chiffres égaux à « 0 » qui sont placés en tête, donc non significatifs.
- L'élément « T » indique si le point de mesure est tronqué ou non. Un point de mesure tronqué est un point de mesure pour lequel le temps d'intégration est de durée inférieure à Tc (suite à un événement extérieur l'ayant interrompu).
- A la mise sous tension initiale, la valeur de la donnée d'étiquette « PA1_s » ou « PA1_i » prendra la valeur « 0TkW », les autres valeurs seront à 0 kW.
- L'expression « s » ou « i » représente le sens de transit de l'énergie active (notée « s » pour soutirage, « i » pour injection).

Les 6 informations de puissance active moyenne en soutirage (et les 6 informations de puissance active moyenne en injection, le cas échéant), ainsi que leurs horodates d'occurrence respectives sont émises systématiquement à la suite les unes des autres, sous la forme suivante.

- Dans le cas d'une configuration en consommateur seul (soutirage), les 12 groupes d'informations (étiquette & donnée) sont émis dans l'ordre suivant : DATEPA1, PA1_s, DATEPA2, PA2_s, ... , DATEPA6, PA6_s.
- Dans le cas d'une configuration en consommateur et producteur (soutirage et injection), les 18 groupes d'informations (étiquette & donnée) sont émis dans l'ordre suivant : DATEPA1, PA1_s, PA1_i, DATEPA2, PA2_s, PA2_i, ... , DATEPA6, PA6_s, PA6_i.

(D) Les différents index d'énergie de la période tarifaire en cours pour la période contractuelle « P » et pour la période contractuelle « P-1 » sont transmis systématiquement.

Ces données sont transmises sous la forme « xxxxxxxkWh » pour l'énergie active ou « xxxxxxxkvarh » pour les énergies réactives.

L'élément « xxxxxxx » représente la valeur de l'index. La valeur maximale est de 9999999. Le nombre de chiffres émis n'est pas fixe : il varie entre 1 et 7 en raison de la suppression des chiffres égaux à « 0 » qui sont placés en tête, donc non significatifs. L'étiquette de chacun des groupes d'informations correspondant aux index d'énergie est de la forme :

E(ar)(+)-P(1)(si)(2)

avec les conventions suivantes.

- L'expression « (ar) » représente le type d'énergie (notée « A » pour active, notée « R » pour réactive).
- L'expression « (+-) » représente le sens de l'énergie réactive (notée « + » pour positive, notée « - » pour négative correspondant aux caractères ASCII « plus » et « tiret »).
- L'expression « P(1) » représente la période contractuelle concernée. Cette expression sera notée « P » pour la période contractuelle de gestion en cours et « P-1 » pour la période contractuelle « P moins 1 ».
- L'expression « (si) » représente le sens de transit de l'énergie active (notée « s » pour soutirage, « i » pour injection).
- L'expression « 2 » indique qu'il s'agit de données relatives au calendrier n°2 (MESURES2), pour le calendrier n°1 (MESURES1), aucune mention particulière n'est présente.



(E) La configuration du compteur (consommateur seul ou consommateur et producteur)**Etiquette :** CONFIG

Cette donnée représente la configuration du compteur. Elle prend la valeur :

- « CONSO » si le compteur est utilisé uniquement en soutirage (mode consommateur seul),
- « PROD » si le compteur est utilisé en soutirage et en injection (mode consommateur et producteur).

(F) L'identifiant du compteur (ADS)**Etiquette :** ADS

Cette donnée est présente uniquement dans la trame des compteurs PME-PMI en version « palier 2013 ». Elle représente l'identifiant unique du compteur qui est égal à l'Adresse De station Secondaire (ADS) au sens du protocole Euridis.

Cette donnée est composée d'une chaîne de 12 caractères ASCII alphanumériques « aaaaaaaaaa » respectant le format suivant « CCAATTNNNNNN ».

(I) La puissance souscrite de la période tarifaire en cours**Etiquette :** PS

Cette donnée est transmise sous la forme « xxxxxkW » ou « xxxxxkVA ».

Le format de cette donnée dépend de l'option tarifaire du calendrier n°1 (MESURES1).

- Pour les contrats en tarif BT > 36 kVA (dont les Offres Historiques au Tarif Jaune), elle s'exprime en kVA,
- Pour les contrats en HTA (dont les Offres Historiques en Tarif Vert), elle s'exprime en kW.

Cette donnée correspond à la puissance souscrite de la période tarifaire en cours.

L'élément « xxxxx » représente la valeur de la puissance. La valeur maximale est de 32767. Le nombre de chiffres émis n'est pas fixe : il varie entre 1 et 5 en raison de la suppression des chiffres égaux à « 0 » qui sont placés en tête, donc non significatifs.

(K) L'information de préavis de dépassement de puissance**Etiquette :** PREAVIS

Ce groupe d'information (étiquette et donnée) n'est émis que si le préavis concerné est en cours. Il concerne toutes les options tarifaires. Il est émis en fonction de la puissance appelée mesurée par le compteur, lorsque la puissance atteinte mesurée 1 minute est supérieure à un seuil correspondant à 90% de la puissance souscrite de la période tarifaire en cours.

Suivant le modèle de compteur, la donnée du groupe d'étiquette « PREAVIS » peut être constituée :

- soit de la chaîne de 3 caractères ASCII « DEP » constituée des 3 caractères ASCII « D », « E » et « P »,
- soit de la chaîne de 4 caractères ASCII « DEP » constituée des 3 caractères ASCII « D », « E », « P » et du caractère ASCII « espace ».

(L) L'énergie active depuis le dernier top Td minutes**Etiquettes :** EA_s et EA_i

Cette donnée représente l'énergie active ayant transité au point de fourniture depuis le dernier top Td minutes (c'est à dire depuis le début de la période de Td minutes en cours). Cette valeur est exprimée en Wh. La périodicité des points de mesure est usuellement fixée à Td = 10 minutes.

L'expression « s » ou « i » représente le sens de transit de l'énergie active (notée « s » pour soutirage, « i » pour injection).

(M) L'énergie réactive depuis le dernier top Td minutes**Etiquettes :** ERP(+)_ (si)

Cette donnée représente l'énergie réactive positive ou négative ayant transité au point de fourniture depuis le dernier top Td minutes (c'est à dire depuis le début de la période de Td minutes en cours). Cette valeur est exprimée en varh. La périodicité des points de mesure est usuellement fixée à Td = 10 minutes.

- L'expression « (+) » représente le sens de l'énergie réactive (notée « + » pour positive, notée « - » pour négative correspondant aux caractères ASCII « plus » et « tiret »).
- L'expression « (si) » représente le sens de transit de l'énergie active (notée « s » pour soutirage, « i » pour injection).

(N) La période tarifaire courante**Etiquettes :** PTCOUR1 ou PTCOUR2

Cette donnée est codée sur une chaîne de 1 à 3 caractères ASCII et correspond à la période tarifaire en cours au moment de l'émission de la trame.

Le sous-chapitre de précision (A) fournit les explications concernant la donnée indiquant le traitement tarifaire (type de tarif et option tarifaire). Il décrit également les différentes valeurs possibles pour les données des groupes d'information d'étiquette « PTCOUR1 » et « PTCOUR2 » (correspondant aux seules périodes tarifaires gérées), en fonction :

- du palier du système d'information,
- du calendrier concerné (n°1 ou n°2),
- et du traitement tarifaire en cours (type de tarif et option tarifaire).

Avertissement

Suivant le modèle de compteur, les valeurs de la donnée comprenant moins de trois caractères (à savoir « P », « PM », « HH », « JA », « HP », « HC ») peuvent être exprimées, soit sous la forme d'une chaîne de caractères de longueur égale au nombre exact de caractères significatifs cités (1 ou 2), soit sous la forme d'une chaîne de caractères de longueur égale à trois caractères dont les derniers caractères complémentaires non significatifs sont égaux au caractère ASCII « espace ».

(P) L'énergie apparente depuis le dernier top Td minutes**Etiquettes :** EAPP_s et EAPP_i

Cette donnée représente l'énergie apparente ayant transité au point de fourniture depuis le dernier top Td minutes (c'est à dire depuis le début de la période de Td minutes en cours). Cette valeur est exprimée en Wh.

La périodicité des points de mesure est usuellement fixée à Td = 10 minutes.

L'expression « s » ou « i » représente le sens de transit de l'énergie active (notée « s » pour soutirage, « i » pour injection).

(Q) La tangente phi moyenne Td minutes en soutirage et en injection**Etiquettes :** TGPHI_s et TGPHI_i

Cette donnée représente la tangente phi mesurée par le compteur sur une période de Td minutes non glissante. Cette donnée est émise sous la forme « xxxxx,xx » avec les conventions suivantes.

- L'élément « xxxxx,xx » représente la valeur signée de la tangente. Cette valeur est indiquée avec une précision de 2 chiffres après la virgule. Le nombre total de caractères est limité à 8 (nombre de chiffres limité à 7).
- Les valeurs limites sont -9999,99 et 99999,99. Le nombre de chiffres émis n'est pas fixe : il varie en raison de la suppression du signe « + », ainsi que des chiffres égaux à « 0 » qui sont placés en tête, donc non significatifs. Suivant le modèle de compteur, le caractère séparateur entre la partie entière et la partie décimale peut être noté « , » correspondant au caractère ASCII « virgule », ou « . » correspondant au caractère ASCII « point ».

L'expression « s » ou « i » représente le sens de transit de l'énergie active (notée « s » pour soutirage, « i » pour injection).

(R) L'indicateur du mode « CONTROLE »**Etiquette : MODE**

Cette donnée contient la chaîne de 8 caractères ASCII « CONTROLE » et n'est émise que si l'appareil se trouve en mode contrôle (mode à usage exclusif du distributeur).

(S) La puissance active moyenne 1 minute**Etiquette : PA1MN**

Cette donnée contient la puissance active moyenne mesurée par le compteur sur une période de 1 minute non glissante.

Cette donnée est transmise sous la forme « xxxxxkW » avec les conventions suivantes.

L'élément « xxxxx » représente la valeur de la puissance en kW. La valeur maximale est de 32767. Le nombre de chiffres émis n'est pas fixe : il varie entre 1 et 5 en raison de la suppression des chiffres égaux à « 0 » qui sont placés en tête, donc non significatifs.

(T) Présence du signal de pointe mobile**Etiquette : TARIFDYN**

Le compteur PME-PMI peut gérer un tarif dynamique de manière prioritaire par rapport aux tables horosaisonniers. Le compteur recevant une commande tarifaire externe doit alors ventiler l'énergie mesurée dans un registre tarifaire spécifique.

Quand cette gestion est activée, deux modes de réception des signaux tarifaires dynamiques sont possibles, soit par une commande locale au moyen d'un signal électrique, soit par une commande à distance.

Quand la commande est présente, les consommations sont ventilées dans la période tarifaire désignée (pour MESURES1 ou MESURES2). La donnée du groupe est une chaîne de caractères ASCII qui peut prendre deux valeurs :

- « ACTIF » pour indiquer la présence de la commande,
- « INACTIF » dans les autres cas.

(U) La tarification dynamique (compteur PME-PMI en version « palier 2013 »)**Étiquettes :****ETATDYN1, PREAVIS1, TDYN1CD, TDYN1CF, TDYN1FD, TDYN1FF,
ETATDYN2, PREAVIS2, TDYN2CD, TDYN2CF, TDYN2FD, TDYN2FF**

Dans le cas d'un compteur PME-PMI en version « palier 2013 », le mode de fonctionnement par commande à distance a été enrichi, ajoutant à la trame des informations supplémentaires à celles décrites au sous-chapitre de précision (T). Une programmation peut être effectuée de manière anticipée dans le compteur pour lui demander qu'une phase de fonctionnement en tarification dynamique soit exécutée dans le futur, à une horodate donnée, pour une durée donnée, pour l'un des deux calendriers gérés. Lors de cette phase de fonctionnement en tarification dynamique, le compteur répartira, pour la période temporelle demandée, et pour le(s) calendrier(s) concerné(s), les quantités d'énergie et autres informations dans les postes tarifaires demandés.

Lorsque ce mode de fonctionnement est activé par une commande à distance précisant les horodates de début et de fin des périodes dynamiques, ainsi que celles des éventuelles périodes de préavis associées, des données supplémentaires sont immédiatement émises dans les trames afin d'informer les appareils-récepteurs raccordés au compteur. Ces informations supplémentaires font l'objet de groupes d'information dédiés à cet usage.

La tarification dynamique étant conçue pour être complètement distincte pour chacun des deux calendriers, des groupes d'information distincts sont affectés à chacun de ses calendriers et les étiquettes en sont identiques, à l'exception du numéro de calendrier : pour le calendrier n°1, les étiquettes des informations sont repérées par le suffixe « 1 » et pour le calendrier n°2 par le suffixe « 2 ».

Les groupes d'information sur les périodes tarifaires dynamiques courantes et futures

Lorsqu'un compteur est programmé pour gérer des périodes tarifaires dynamiques, les informations relatives à cet état et aux périodes connues sont émises dans la trame. Les différents groupes d'informations se présentent sous les formats suivants.

■ **Le groupe d'information sur l'activation de la période dynamique : ETATDYN1 et ETATDYN2.**

Ce groupe d'information est systématiquement et uniquement émis dans le cas où le contrat programmé dans le compteur prévoit la possibilité d'utiliser une période tarifaire dynamique (sinon, ce groupe d'information n'est pas émis). La présence de ce groupe dans la trame indique donc à l'appareil-récepteur l'existence de période tarifaire dynamique potentiellement activable durant la gestion tarifaire du contrat en cours et ainsi la nécessité de surveiller les informations sur l'état tarifaire du compteur.

Le groupe d'information pour les calendriers n°1 ou n°2 est constitué conformément au format suivant :

ETATDYN1 aaa ou ETATDYN2 aaa

Si une période tarifaire dynamique est en cours, la donnée de ce groupe est de format « aaa » (chaîne de trois caractères ASCII alphanumériques) et contient le libellé de la période tarifaire dynamique en cours conformément aux libellés déjà référencés pour le tarif en vigueur dans le compteur. Pour exemple, il convient de se reporter aux libellés de périodes tarifaires cités au sous-chapitre de précision (N) concernant le groupe d'information de période tarifaire courante. Cette information sur la période tarifaire dynamique en cours est fournie en complément de l'information habituellement fournie pour indiquer en permanence la période tarifaire courante et d'étiquette PTCOUR1 ou PTCOUR2.

Si aucune période tarifaire dynamique n'est en cours (période annoncée, mais non commencée), la donnée de ce groupe a pour valeur « 000 » (chaîne constituée de trois caractères ASCII correspondant au chiffre « zéro »).

■ **Les groupes d'informations sur les périodes dynamiques courante et future.**

Ces groupes d'informations fournissent une description détaillée de la période dynamique courante (C) dès que celle-ci commence, et de la période dynamique future (F) la plus proche, dès qu'au moins une période dynamique future a été programmée dans le compteur. L'information est fournie pour chacun des deux calendriers (1 ou 2) en indiquant pour chaque cas l'horodate de début (D), l'horodate de fin (F) et le libellé de la période tarifaire dynamique concernée (selon le même format que pour les groupes d'étiquette ETATDYNn).

Pour le calendrier n°1, ces groupes d'information sont constitués conformément aux formats suivants.

■ Pour la période dynamique courante (C).

- **TDYN1CD JJ/MM/AA HH:MM:SS-aaa** fournit l'horodate de début et le libellé « aaa » de la période tarifaire.
- **TDYN1CF JJ/MM/AA HH:MM:SS-aaa** fournit l'horodate de fin pour cette même période.

■ Pour la période dynamique future (F) la plus proche.

- **TDYN1FD JJ/MM/AA HH:MM:SS-aaa** fournit l'horodate de début et le libellé « aaa » de la période tarifaire.
- **TDYN1FF JJ/MM/AA HH:MM:SS-aaa** fournit l'horodate de fin pour cette même période.

Pour le calendrier n°2, ces groupes d'informations sont constitués conformément à un format identique au calendrier n°1 à l'exception des étiquettes qui comportent le chiffre « 2 » en remplacement du chiffre « 1 ». Les étiquettes équivalentes sont : **TDYN2CD TDYN2CF TDYN2FD TDYN2FF**

Les données de tous ces groupes sont conformes au format :

JJ/MM/AA HH:MM:SS-aaa

comprenant, à la suite :

- une horodate en format identique à celui des variables d'horodate qui est détaillé au sous-chapitre de précision (B),
- le caractère ASCII « tiret »,
- le libellé en format « aaa » (chaîne de trois caractères ASCII alphanumériques) conformément aux libellés de périodes tarifaires cités au sous-chapitre de précision (N) concernant le groupe d'information de période tarifaire courante d'étiquette PTCOUR1 ou PTCOUR2.

Le groupe d'information de préavis : PREAVIS1 et PREAVIS2

Lorsque le compteur est dans une période (préalablement programmée) de préavis de tarification dynamique pour le calendrier n°1 (respectivement pour le calendrier n°2), le compteur émet dans la trame le groupe d'information de préavis en cours ayant pour étiquette « PREAVIS1 » (respectivement « PREAVIS2 ») en précisant (si le compteur en a été informé dans la demande programmée), le libellé de la période tarifaire sur laquelle porte ce préavis, c'est-à-dire la période tarifaire dans laquelle basculera le compteur lors de la prochaine période tarifaire dynamique.

Le groupe d'information de préavis est émis dans la trame durant toute la période d'état de préavis demandée au compteur par la programmation, c'est-à-dire tant que l'horodate courante du compteur est postérieure à l'horodate de début du préavis programmée et antérieure à l'horodate de fin du préavis programmée.

Le groupe d'information de préavis pour les calendriers n°1 et n°2 est constitué conformément au format suivant :

PREAVIS1 TD-aaa ou PREAVIS2 TD-aaa

La donnée de ce groupe informe du libellé de la période tarifaire qui est associé au préavis concerné et son format « TD-aaa » comprend, à la suite :

- la chaîne des trois caractères ASCII « T », « D » et « - » (caractère ASCII « tiret »),
- la chaîne contenant le libellé de la période tarifaire de la future période dynamique conformément aux libellés déjà référencés dans le tarif en vigueur dans le compteur. Pour exemple, il convient de se reporter aux libellés de périodes tarifaires cités au sous-chapitre de précision (N) concernant le groupe d'information de période tarifaire courante.

Dans le cas où la période tarifaire sur laquelle porte ce préavis n'est pas connue, afin d'éviter toute ambiguïté, le groupe d'information émis dans la trame est :

PREAVIS1 TD- ? ou PREAVIS2 TD- ?

La chaîne contenant le libellé de la période tarifaire de la future période dynamique y est alors remplacée par la chaîne des trois caractères ASCII « », « ? » et « » (2 caractères ASCII « espace » entourant le caractère ASCII « point d'interrogation »).

(V) La puissance maximale atteinte en soutirage et en injection pour la période tarifaire en cours

Etiquettes : PMAX_s et PMAX_i

Cette donnée contient la puissance maximale atteinte en soutirage et en injection pour la période tarifaire en cours. L'expression « s » ou « i » représente le sens de transit de l'énergie active (notée « s » pour soutirage, « i » pour injection).

(W) Mode « Test de la sortie de télé-information client » du compteur

Etiquette : TRAME

Donnée : TEST (et modification des autres groupes d'informations)

Ce groupe d'information est lié à un mode de fonctionnement qui est disponible uniquement pour les compteurs PME-PMI en version « palier 2013 ».

Cette version du compteur est munie d'une possibilité de fonctionnement dans un mode de test particulier qui est propre à la sortie de télé-information client. Ce mode appelé « Test de la télé-information client » a pour but de permettre la vérification du bon fonctionnement de l'interface entre le compteur et d'éventuels appareils-récepteurs raccordés sur sa sortie de télé-information client.

L'activation du mode « Test de la télé-information client » est possible grâce à une configuration du compteur qui est réalisable uniquement par les services d'Enedis lors d'une intervention sur Site, soit à l'occasion d'une mise en service ou d'une maintenance du Dispositif de Comptage, soit à l'occasion d'une autre demande d'intervention provenant de l'utilisateur du réseau (par exemple, pour raccordement à la sortie de télé-information client).

La présence de ce groupe d'information dans la trame émise alerte l'appareil-récepteur de l'état actif du mode « Test de la télé-information client ». Pendant toute la durée de ce fonctionnement en mode « Test de la télé-information client », une



séquence particulière de groupes d'informations est générée et se substitue à l'ensemble usuel des groupes d'informations tel qu'il est décrit dans le reste du chapitre « 2.9 » pour le mode de fonctionnement standard.

Les informations émises ne sont pas représentatives de la réalité des mesures et de la gestion tarifaire en cours dans le compteur. **Il est impératif que ces valeurs de test fassent l'objet d'un traitement approprié par l'appareil-récepteur (fonctions spéciales de vérification du fonctionnement) et d'une prise en compte particulière par les systèmes d'asservissement de l'utilisateur du réseau pour ne pas générer d'interprétation erronée de la réalité des flux d'énergie mesurés et des traitements de données effectués par le compteur et ainsi éviter tout fonctionnement inapproprié de l'installation de l'utilisateur du réseau.**

Les valeurs émises en mode « Test de la télé-information client »

Lorsque le mode « Test de la télé-information client » est activé, le compteur émet à plusieurs reprises des trames d'informations comprenant des valeurs de tests qui représentent un échantillon des différentes valeurs possibles des périodes tarifaires des calendriers 1 et 2 tels qu'ils sont programmés dans le compteur (ainsi que de l'avertissement de dépassement de puissance).

Exemple d'une configuration du compteur comprenant :

- un calendrier n°1 composé de :
 - 5 périodes tarifaires utilisées avec des libellés déclarés égaux à « HPE », « HCE », « HPH », « HCH » et « P »,
 - 3 périodes tarifaires non utilisées avec des libellés par défaut égaux à « XXX »,
- un calendrier n°2 composé de :
 - 3 périodes tarifaires utilisées avec des libellés déclarés égaux à « HP », « HC » et « P »,
 - 5 périodes tarifaires non utilisées avec des libellés par défaut égaux à « XXX ».

Dans ce cas, le compteur émet les séquences de trame de téléinformation comprenant les informations suivantes :

- émission à 15 reprises d'une trame comprenant les informations :
TRAME TEST ADS 000000000000 PTCOUR1 HPE,
- émission à 15 reprises d'une trame comprenant les informations :
TRAME TEST ADS 000000000000 PTCOUR1 HPE PREAVIS DEP,
- émission à 15 reprises d'une trame comprenant les informations :
TRAME TEST ADS 000000000000 PTCOUR1 HCE,
- émission à 15 reprises d'une trame comprenant les informations :
TRAME TEST ADS 000000000000 PTCOUR1 HPH.

... et ainsi de suite, pour les 8 différentes périodes tarifaires du calendrier n°1 (y compris les 3 périodes tarifaires non utilisées).

Ensuite la trame devient :

- émission à 15 reprises d'une trame comprenant les informations :
TRAME TEST ADS 000000000000 PTCOUR2 HP,
- émission à 15 reprises d'une trame comprenant les informations :
TRAME TEST ADS 000000000000 PTCOUR2 HC.

... et ainsi de suite, pour les 8 différentes périodes tarifaires du calendrier n°2 (y compris les 5 périodes tarifaires non utilisées).

Quand toutes les séquences ont été passées, le compteur reste dans la séquence de test de la téléinformation client et reprend l'émission au début, soit par exemple dans l'exemple ci-dessus :

- émission à 15 reprises d'une trame comprenant les informations :
TRAME TEST ADS 000000000000 PTCOUR1 HPE.

2.10. Compteur SAPHIR

2.10.1. Informations générales

Le présent chapitre décrit de manière détaillée les informations émises par les appareils de comptage de type « Compteur SAPHIR ».

Il précise les étiquettes et les données constituant les différents groupes d'informations émis dans les trames de télé-information client du compteur SAPHIR.

Caractères-séparateurs et mode de calcul du champ « contrôle »

Pour cet appareil, les trames émises par le compteur peuvent être conformes à l'un des deux formats suivants selon la configuration mise en œuvre dans le compteur.

■ Dans le format « Historique » :

- tous les caractères-séparateurs de tous les groupes d'information de toutes les trames ont une valeur identique égale au caractère ASCII « espace »,
- tous les caractères du champ « contrôle » de tous les groupes d'informations de toutes les trames sont définis suivant le mode de calcul n°1 (se reporter à l'alinéa « Calcul de la checksum du champ 'contrôle' » du chapitre « 1.5.2 - Structure des trames émises par l'appareil de comptage »).

■ Dans le format « Standard » :

- tous les caractères-séparateurs de tous les groupes d'information de toutes les trames ont une valeur identique égale au caractère ASCII « tabulation horizontale »,
- tous les caractères du champ « contrôle » de tous les groupes d'informations de toutes les trames sont définis suivant le mode de calcul n°2 (se reporter à l'alinéa « Calcul de la checksum du champ 'contrôle' » du chapitre « 1.5.2 - Structure des trames émises par l'appareil de comptage »).

Le format des trames configuré dans le compteur est indiqué par la valeur du paramètre n°803 accessible sur l'afficheur du compteur :

- la valeur « HISTO » indique que les trames émises sont conformes au format « Historique »,
- la valeur « STD » indique que les trames émises sont conformes au format « Standard ».

Vitesse de transmission

Aux chapitres « 1.3.1.1 » et « 1.3.3 », il est précisé que, dans le cas du compteur SAPHIR, la vitesse de transmission (ou vitesse de modulation) de la sortie de télé-information client est configurable par Enedis à l'aide d'une variable du compteur sur l'une des valeurs suivantes : 1200 Bauds et 9600 Bauds. L'appareil-récepteur raccordé à un compteur de ce type doit tester les différentes vitesses possibles afin de déterminer la vitesse mise en œuvre sur le compteur concerné (pour plus de précisions, se reporter au chapitre « 3 »).

Contenu des trames

Le compteur SAPHIR émet de façon cyclique des trames dites « courtes » qui contiennent un nombre d'information limité aux groupes d'information relatifs aux flux d'énergie courants et aux données utiles à la gestion du réseau. Périodiquement, une des trames « courtes » est remplacée par une trame dite « longue » qui contient les groupes d'information de la trame « courte » complétés par les groupes d'information relatifs aux données contractuelles, à la configuration tarifaire du compteur et aux grandeurs de flux d'énergie enregistrées lors de la période P-1. Le contenu exact des trames « courtes » et des trames « longues » est précisé dans le tableau du chapitre « 2.10.2.1 ». La valeur « TRM_LONGUE » est placée dans la donnée du groupe d'information d'étiquette « LG_TRM » pour indiquer que la trame en cours d'émission est une trame longue (se reporter au sous-chapitre de précision (A)).

La périodicité d'émission des trames « longues » est programmée dans le compteur (entre 1 et 5 minutes). Dans le cas d'une coupure d'alimentation du compteur, l'émission des trames reprend par l'émission d'une trame « longue ».

Configurations du compteur

Afin d'optimiser l'usage des trames émises en adaptant leur constitution à la situation du Point de Livraison, le compteur SAPHIR peut être configuré selon un des deux profils suivants d'utilisation de la sortie de télé-information client :

- avec le profil « Consommateur », sont émises uniquement les données relatives au soutirage,
- avec le profil « Producteur », sont émises à la fois les données relatives au soutirage et les données relatives à l'injection.

La présence du groupe d'information d'étiquette « EAI » indique que les trames sont émises conformément au profil « Producteur ».

Avertissement.

Pour la bonne compréhension du fonctionnement de la téléinformation du compteur, il est nécessaire de bien maîtriser les caractéristiques des différents traitements tarifaires réalisés par celui-ci. Pour plus de précisions sur ces caractéristiques, les données gérées par un compteur et les notions tarifaires attenantes, il convient de se reporter au document de description du télé-relevé des appareils de comptage de type « Compteur SAPHIR ».

2.10.2. Liste des groupes d'information

2.10.2.1. Présentation

Le Tableau 12 fournit la liste complète des groupes d'information émis par le compteur, en fonction du profil d'utilisation configuré dans le compteur (« Consommateur » ou « Producteur ») et de la nature des trames (« TCT » pour trame « courte » ou « TLG » pour trame « longue »).

Il fournit pour chaque groupe d'information son étiquette d'identification, la désignation de la donnée fournie, l'unité éventuellement utilisée pour la donnée, ainsi que ses conditions d'émission (colonnes « Profil ... », « Trame ... ») et ses particularités d'émission ou de constitution (se reporter au contenu du sous-chapitre cité en colonne « Précisions »).

Lorsqu'une unité de mesure est mentionnée dans la colonne « Unité » du tableau, celle-ci est inscrite telle quelle dans le champ « donnée » de la trame émise, à la suite de la valeur de la donnée concernée et sans être séparée par un espace.

Tableau 12 : Codage des données du compteur SAPHIR

Etiquette	Donnée	Unité	Profil Consommateur		Profil Producteur		Précisions
			Trame TCT	Trame TLG	Trame TCT	Trame TLG	
LG_TRM	Nature de la trame transmise		X	X	X	X	(A)
ADS	Numéro d'identification du compteur (appelé aussi « adresse secondaire »)		X	X	X	X	(B)
DATE	Horodate courante du compteur		X	X	X	X	(D)
MESSAGE	Message transmis par le Système d'Information d'Enedis		X	X	X	X	(W)
TD	Valeur du Td : temps d'intégration utilisé pour le calcul des dépassements	minutes		X		X	(E)
TC	Valeur du Tc : temps d'intégration utilisé pour les points de mesure de puissance et de tension moyennes	minutes		X		X	(E)
EAS	Energie active en soutirage depuis le dernier top Td	Wh	X	X	X	X	(J)
ER+S	Energie réactive positive depuis le dernier top Td en période de soutirage d'énergie active	varh	X	X	X	X	(V)
ER-S	Energie réactive négative en soutirage depuis le dernier top Td en période de soutirage d'énergie active	varh	X	X	X	X	(V)
EAI	Energie active en injection depuis le dernier top Td	Wh			X	X	(J)
ER+I	Energie réactive positive depuis le dernier top Td en période d'injection d'énergie active	varh			X	X	(V)
ER-I	Energie réactive négative depuis le dernier top Td en période d'injection d'énergie active	varh			X	X	(V)
I1I	Courant injecté sur la phase 1	A			X	X	(X)
I2I	Courant injecté sur la phase 2	A			X	X	(X)
I3I	Courant injecté sur la phase 3	A			X	X	(X)
GRILLE_D	Libellé de la grille Distributeur			X		X	(C)
PTCOURD	Période tarifaire courante de la grille D		X	X	X	X	(M)
PREAVIS	Préavis de dépassement de puissance		X	X	X	X	(K)
PREAVISD	Préavis de passage en tarif dynamique pour la grille D		X	X	X	X	(L)
TDYND	Alerte sur les périodes de fonctionnement tarifaire dynamique en cours ou prochaine, pour la grille D			X		X	(L)
ETATDYND	Etat de fonctionnement tarifaire dynamique pour la grille D		X	X	X	X	(L)
MODE	Indicateur de fonctionnement en mode Contrôle		X	X	X	X	(O)
DATEPAX	Horodate du point de mesure n°X (X=1 à 6) des puissances sur une période de Tc minutes			X		X	(D, F)
PAXS	Valeur du point de mesure n°X (X=1 à 6) de la puissance active moyenne en soutirage sur une période de Tc minutes	kW		X		X	(F)
PR+XS	Valeur du point de mesure n°X (X=1 à 6) de la puissance réactive positive moyenne sur une période de Tc minutes en période de soutirage d'énergie active	kvar		X		X	(F)
PR-XS	Valeur du point de mesure n°X (X=1 à 6) de la puissance réactive négative moyenne sur une période de Tc minutes en période de soutirage d'énergie active	kvar		X		X	(F)
PAXI	Valeur du point de mesure n°X (X=1 à 6) de la puissance active moyenne en injection sur une période de Tc minutes	kW				X	(F)
PR+XI	Valeur du point de mesure n°X (X=1 à 6) de la puissance réactive positive moyenne sur une période de Tc minutes en période d'injection d'énergie active	kvar				X	(F)
PR-XI	Valeur du point de mesure n°X (X=1 à 6) de la puissance réactive négative moyenne sur une période de Tc minutes en période d'injection d'énergie active	kvar				X	(F)

UMOYX	Valeur du point de mesure n°X (X=1 à 6) de la moyenne des 3 tensions composées sur une période de Tc minutes	V		X		X	(F)
EAp _x SD	Index d'énergie active soutirée de la période tarifaire n°x (x=1 à 8) de la grille D	kWh	X	X	X	X	(G , Y)
ER+ _p xSD	Index d'énergie réactive positive de la période tarifaire n°x (x=1 à 8) de la grille D en période de soutirage d'énergie active	kvarh	X	X	X	X	(H , Y)
ER- _p xSD	Index d'énergie réactive négative de la période tarifaire n°x (x=1 à 8) de la grille D en période de soutirage d'énergie active	kvarh	X	X	X	X	(H , Y)
EAp _x ID	Index énergie active injectée de la période tarifaire n°x (x=1 à 8) de la grille D	kWh			X	X	(G , Y)
ER+ _p xID	Index d'énergie réactive positive de la période tarifaire n°x (x=1 à 8) de la grille D en période d'injection d'énergie active	kvarh			X	X	(H , Y)
ER- _p xID	Index d'énergie réactive négative de la période tarifaire n°x (x=1 à 8) de la grille D en période d'injection d'énergie active	kvarh			X	X	(H , Y)
FINP1	Horodate de fin de la période P-1			X		X	(D)
EAp _x SD1	Index d'énergie active soutirée de la période tarifaire n°x (x=1 à 8) de la grille D, et enregistré en période P-1	kWh		X		X	(G , Y)
ER+ _p xSD1	Index d'énergie réactive positive de la période tarifaire n°x (x=1 à 8) de la grille D en période de soutirage d'énergie active, et enregistré en période P-1	kvarh		X		X	(H , Y)
ER- _p xSD1	Index d'énergie réactive négative en soutirage d'énergie active de la période tarifaire n°x (x=1 à 8) de la grille D, et enregistré en période P-1	kvarh		X		X	(H , Y)
EAp _x ID1	Index énergie active injectée de la période tarifaire n°x (x=1 à 8) de la grille D, et enregistré en période P-1	kWh				X	(G , Y)
ER+ _p xID1	Index d'énergie réactive positive de la période tarifaire n°x (x=1 à 8) de la grille D en période d'injection d'énergie active, et enregistré en période P-1	kvarh				X	(H , Y)
ER- _p xID1	Index d'énergie réactive négative de la période tarifaire n°x (x=1 à 8) de la grille D en période d'injection d'énergie active, et enregistré en période P-1	kvarh				X	(H , Y)
KDC	Coefficient de préavis de dépassement	%		X		X	(K)
KDCD	Coefficient de dégagement de préavis de dépassement	%		X		X	(K)
PS _p x	Puissance souscrite courante de la période tarifaire n°x (x=1 à 8) de la grille D	kW		X		X	(I , Y)
LIB_ _p xD	Libellé de la période tarifaire n°x (x=1 à 8) de la grille D			X		X	(U , Y)
PA1MN	Puissance active moyenne soutirée 1 minute	kW			X	X	(P)
PA10MN	Puissance active moyenne soutirée 10 minutes	kW			X	X	(Q)
PREA1MN	Puissance réactive moyenne soutirée 1 minute signée en période de soutirage d'énergie active	kvar			X	X	(R)
PREA10MN	Puissance réactive moyenne soutirée 10 minutes signée en période de soutirage d'énergie active	kvar			X	X	(S)
IPA1MN	Puissance active moyenne injectée 1 minute	kW			X	X	(P)
IPATMN	Puissance active moyenne injectée 10 minutes	kW			X	X	(Q)
IPREA1MN	Puissance réactive moyenne injectée 1 minute signée en période d'injection d'énergie active	kvar			X	X	(R)
IPREATMN	Puissance réactive moyenne injectée 10 minutes signée en période d'injection d'énergie active	kvar			X	X	(S)
TGPHIS	Tangente phi moyenne Tc minutes en période de soutirage d'énergie active		X	X	X	X	(N)
TGPHII	Tangente phi moyenne Tc minutes en période d'injection d'énergie active				X	X	(N)
U10MN	Valeur moyenne des 3 tensions composées au dernier top 10 minutes	V	X	X	X	X	(T)
GRILLE_F	Libellé de la grille Fournisseur			X		X	(C)
PTCOURF	Période tarifaire courante de la grille F		X	X	X	X	(M)

PREAVISF	Préavis de passage en tarif dynamique pour la grille F		X	X	X	X	(L)
TDYNF	Alerte sur les périodes de fonctionnement tarifaire dynamique en cours ou prochaine, pour la grille F			X		X	(L)
ETATDYNF	Etat de fonctionnement tarifaire dynamique pour la grille F		X	X	X	X	(L)
EAp _x SF	Index d'énergie active soutirée de la période tarifaire n°x (x=1 à 8) et de grille F	kWh	X	X	X	X	(G, Y)
EAp _x SF1	Index énergie active soutirée de la période tarifaire n°x (x=1 à 8) de la grille F, et enregistré en période P-1	kWh		X		X	(G, Y)
LIB _{px} F	Libellé de la période tarifaire n°x (x=1 à 8) de la grille F			X		X	(U, Y)

2.10.2.2. Remarques générales

2.10.2.2.1. Période de gestion : période en cours et périodes précédentes

Le compteur gère plusieurs périodes contractuelles (pour plus de précisions, se reporter au chapitre « 2.1 »).

On désigne par période contractuelle « P » la période de gestion en cours, et par période contractuelle « P-1 » (énoncée « P moins 1 ») la période de gestion précédente. Pour des raisons de limitation de la taille de la trame, les informations de la période contractuelle « P-2 » ne sont pas émises dans la trame.

2.10.2.2.2. Ordre des informations

L'ordre des informations a été établi en tenant compte de la nécessité de garder proches les informations soumises à une évolution permanente et devant rester cohérentes. Par souci de cohérence de données, l'émission des trames s'effectue de sorte qu'entre le début et la fin de la trame, l'ensemble des informations communiquées correspondent à des données élaborées au même instant.

2.10.2.2.3. Informations disponibles pour les grilles tarifaires

Le compteur gère deux grilles tarifaires distinctes et indépendantes :

- la grille dite « Distributeur » (ou « grille D »),
- la grille dite « Fournisseur » (ou « grille F »).

Chaque grille est caractérisée par un calendrier tarifaire indépendant acceptant jusqu'à 8 périodes tarifaires sur lesquelles sont réparties :

- 11 quantités pour la grille Distributeur (données d'énergie, de dépassements, de puissances maximales et de temps de fonctionnement),
- 1 quantité pour la grille Fournisseur (énergie active de soutirage).

Les groupes d'information émis dans les trames contiennent les informations sur les quantités réparties pour chaque période tarifaire (numérotée de 1 à 8) et pour chaque grille (D pour Distributeur et F pour Fournisseur).

2.10.3. Précisions sur le format et les valeurs des données

Dans les paragraphes suivants, des précisions sont apportées concernant les informations citées dans le Tableau 12 ci-dessus.

Concernant le format des données, les conventions suivantes sont utilisées.

- L'élément « x » décrit un élément d'une chaîne de caractères ASCII numériques (exemples : xx : 2 caractères numériques, xxxxx : 5 caractères numériques, etc.).
- L'expression « x,xx » décrit une chaîne de caractères ASCII numériques représentant un nombre décimal (ici, avec deux décimales), le séparateur noté « , » entre la partie entière et la partie décimale correspond au caractère ASCII « virgule ».

- L'élément « a » décrit un élément d'une chaîne de caractères ASCII alphanumériques (exemples : aa : 2 caractères alphanumériques, aaaaa : 5 caractères alphanumériques, etc.).
- Lorsqu'une chaîne de caractères ASCII numériques représente un nombre négatif, le signe négatif est noté « - » et correspond au caractère ASCII « tiret ».

(A) La nature de trame

Etiquette : **LG_TRM**

Ce groupe d'information indique la nature de la trame en cours d'émission. La trame peut être une trame courte ou une trame longue. Les valeurs de la donnée transmise est donc égale à l'une des valeurs suivantes (chaîne de 10 caractères dont le caractère noté « _ » correspondant au caractère ASCII « souligné ») :

- « TRM_COURTE » : si la trame en cours d'émission est une trame courte,
- « TRM_LONGUE » : si la trame en cours d'émission est une trame longue.

(B) Le numéro d'identification du compteur

Etiquette : **ADS**

La donnée de ce groupe fournit l'identifiant unique du compteur, appelé aussi « adresse secondaire » sous la forme d'une chaîne de 12 caractères ASCII alphanumériques « aaaaaaaaaa » respectant le format suivant « CCAATTNNNNNN ».

(C) Les libellés des grilles

Etiquettes :

GRILLE_D pour la grille D,
GRILLE_F pour la grille F.

Ces groupes indiquent les libellés attribués à chacune des grilles. Le format de ces données est le suivant : « aaaaaaa ». Le caractère noté « _ » correspond au caractère ASCII « souligné ».

(D) Les variables d'horodate (date et heure)

Etiquettes :

DATE pour l'horodate courante,
DATEPAX pour l'horodate des points de mesure de puissance et de tension moyennes,
FINP1 pour l'horodate de fin de la période contractuelle P-1.

Ces groupes fournissent des données d'horodate comprenant le jour, le mois et l'année, suivis des heures, minutes et secondes. Leur format correspond à la chaîne de 17 caractères ASCII suivante :

JJ/MM/AA HH/MM/SS .

Les différents éléments constituant la date sont séparés les uns des autres par le caractère ASCII « slash ». Les différents éléments constituant l'heure sont séparés les uns des autres par ce même caractère. Les deux ensembles de 8 caractères ainsi constitués sont séparés par un unique caractère ASCII « espace ».

(E) Les temps d'intégration

Etiquettes :

TD pour le temps d'intégration (en minutes) utilisé dans le calcul des dépassements,
TC pour le temps d'intégration (en minutes) utilisé pour les points de mesure de puissance et de tension moyennes.

Les données de ces groupes sont au format numérique « xx » et peuvent avoir comme valeur 05 ou 10.

(F) Les 6 derniers points de mesure de puissance et de tension moyennes

Etiquettes :

PAXS	valeur du point de mesure de la puissance active moyenne en soutirage,
PAXI	valeur du point de mesure de la puissance active moyenne en injection,
PR+XS	valeur du point de mesure de la puissance réactive positive en soutirage,
PR+XI	valeur du point de mesure de la puissance réactive positive en injection,
PR-XS	valeur du point de mesure de la puissance réactive négative en soutirage,
PR-XI	valeur du point de mesure de la puissance réactive négative en injection,
UMOYX	valeur du point de mesure de la moyenne des 3 tensions composées,

avec :

- X prenant les valeurs de 1 à 6 (1 pour le point le plus récent),
- les caractères notés « + » et « - » correspondant aux caractères ASCII « plus » et « tiret ».

Chaque point de mesure correspond à une période de Tc minutes non glissante, Tc étant le temps d'intégration précisé par le groupe d'information d'étiquette « TC » (se reporter au sous-chapitre de précision (E)).

Les données des groupes d'information d'étiquettes PAXS ou PAXI sont transmises sous la forme « xxxxxaakW ».

Les données des groupes d'information d'étiquettes PR+XS, PR+XI, PR-XS ou PR-XI sont transmises sous la forme « xxxxxaakvar ».

Les données du groupe d'information d'étiquette UMOYX sont transmises sous la forme « xxxxxaaV ».

L'élément « aa » indique si le point de mesure est tronqué ou non. Un point de mesure tronqué est un point de mesure pour lequel le temps d'intégration est de durée inférieure à Tc (suite à un événement extérieur l'ayant interrompu). Cet élément « aa » peut prendre les valeurs suivantes :

- « H. » tronqué par une remise à l'heure,
- « C. » tronqué par une coupure,
- « M. » pour une valeur enregistrée en mode Contrôle.

L'élément « aa » est absent si la valeur n'est pas tronquée et le format de la donnée est alors : « xxxxxkW », « xxxxxkvar » ou « xxxxxV ». Le caractère noté « . » correspond au caractère ASCII « point ».

Dans le cas du profil « Producteur », lors de l'émission, chaque ensemble d'informations correspond à une période de Tc minutes et est constitué de 8 groupes d'informations comprenant les 7 groupes qui contiennent les points de mesure de puissance et de tension moyennes, précédés du groupe contenant l'horodate d'occurrence de la période. Les 6 ensembles de 8 groupes d'informations ainsi constitués sont émis systématiquement (étiquette & données) à la suite les uns des autres conformément à la séquence suivante :

```

DATEPA1, PAX1, PR+1S, PR-1S, PA1I, PR+1I, PR-1I, UMOY1,
puis DATEPA2, PAX2, PR+2S, PR-2S, PA2I, PR+2I, PR-2I, UMOY2,
...
puis DATEPA6, PAX6, PR+6S, PR-6S, PA6I, PR+6I, PR-6I, UMOY6.

```

Dans le cas du profil « Consommateur », les informations sont émises selon le même principe, à l'exception des données concernant les flux d'énergie en injection. Les 6 ensembles de 5 groupes d'informations ainsi constitués sont émis systématiquement (étiquette & données) à la suite les uns des autres conformément à la séquence suivante :

```

DATEPA1, PAX1, PR+1S, PR-1S, UMOY1,
puis DATEPA2, PAX2, PR+2S, PR-2S, UMOY2,
...
puis DATEPA6, PAX6, PR+6S, PR-6S, UMOY6.

```

(G) Les index d'énergie active**Etiquettes :****EAp_xSD, EAp_xID, EAp_xSF**

pour les index de la période contractuelle courante P,

EAp_xSD1, EAp_xID1, EAp_xSF1

pour les index de la période contractuelle précédente P-1,

avec :

- x correspondant au numéro de la période tarifaire, prenant les valeurs de 1 à 8,
- S indiquant qu'il s'agit de flux d'énergie active en soutirage,
- I indiquant qu'il s'agit de flux d'énergie active en injection,
- D indiquant qu'il s'agit de la Grille D,
- F indiquant qu'il s'agit de la Grille F.

Les données de ces groupes sont transmises sous la forme « xxxxxxxxkWh » avec les conventions suivantes :

- l'élément « xxxxxxxx » représente la valeur de l'index d'énergie active en kWh,
- sa valeur maximale est égale à 999999999,
- le nombre de chiffres émis n'est pas fixe : il varie entre 1 et 9 en raison de la suppression des chiffres égaux à « 0 » qui sont placés en tête, donc non significatifs,
- cet élément « xxxxxxxx » est collé à l'unité.

Pour plus de précisions concernant l'ordre d'émission de ces groupes d'information associés aux périodes tarifaires, il convient de se reporter au sous-chapitre de précision (Y).

(H) Les index d'énergie réactive**Etiquettes :****ER+_{px}SD, ER-_{px}SD, ER+_{px}ID, ER-_{px}ID**

pour les index de la période contractuelle courante P,

ER+_{px}SD1, ER-_{px}SD1, ER+_{px}ID1, ER-_{px}ID1

pour les index de la période contractuelle précédente P-1,

avec :

- x correspondant au numéro de la période tarifaire, prenant les valeurs de 1 à 8,
- ER+ indiquant qu'il s'agit d'énergie réactive positive,
- ER- indiquant qu'il s'agit d'énergie réactive négative,
- S indiquant qu'il s'agit de période de flux d'énergie active en soutirage,
- I indiquant qu'il s'agit de période de flux d'énergie active en injection,
- D indiquant qu'il s'agit de la Grille D,
- les caractères notés « + » et « - » correspondant aux caractères ASCII « plus » et « tiret ».

Les données de ces groupes sont transmises sous la forme « xxxxxxxxkvarh » avec les conventions suivantes :

- l'élément « xxxxxxxx » représente la valeur de l'index d'énergie réactive en kvarh,
- sa valeur maximale est égale à 999999999,
- le nombre de chiffres émis n'est pas fixe : il varie entre 1 et 9 en raison de la suppression des chiffres égaux à « 0 » qui sont placés en tête, donc non significatifs,
- cet élément « xxxxxxxx » est collé à l'unité.

Pour plus de précisions concernant l'ordre d'émission de ces groupes d'information associés aux périodes tarifaires, il convient de se reporter au sous-chapitre de précision (Y).

(I) Les puissances souscrites**Etiquettes :** PSpx

avec x correspondant au numéro de la période tarifaire et prenant les valeurs de 1 à 8.

Ces informations correspondent aux puissances souscrites de la grille D.

Les données de ces groupes sont transmises sous la forme « xxxxxkW » avec les conventions suivantes :

- l'élément « xxxxx » représente la valeur de la puissance en kW,
- le nombre de chiffres émis n'est pas fixe : il varie entre 1 et 5 en raison de la suppression des chiffres égaux à « 0 » qui sont placés en tête, donc non significatifs.

Pour plus de précisions concernant l'ordre d'émission de ces groupes d'information associés aux périodes tarifaires, il convient de se reporter au sous-chapitre de précision (Y).

(J) Les énergies actives depuis le dernier top Td**Etiquettes :**

EAS pour les flux d'énergie active en soutirage,
EAI pour les flux d'énergie active en injection.

Ces groupes représentent les énergies actives ayant transité au Point de Livraison depuis le dernier top Td ; Td étant le temps d'intégration précisé par le groupe d'information d'étiquette « TD » (se reporter au sous-chapitre de précision (E)).

Les données de ces groupes sont transmises sous la forme « xxxxxxxxWh » avec les conventions suivantes :

- l'élément « xxxxxxxx » représente la valeur de l'index d'énergie active en Wh,
- sa valeur maximale est égale à 999999999,
- le nombre de chiffres émis n'est pas fixe : il varie entre 1 et 9 en raison de la suppression des chiffres égaux à « 0 » qui sont placés en tête, donc non significatifs,
- cet élément « xxxxxxxx » est collé à l'unité.

(K) Le préavis de dépassement de puissance en soutirage**Etiquettes :** PREAVIS, KDC, KDCD

Lorsque le préavis de dépassement de puissance en soutirage (défini par les seuils KDC et KDCD) est déclenché, le groupe d'information d'étiquette « PREAVIS » est alors transmis et la donnée du groupe d'information contient la chaîne de trois caractères ASCII « DEP ».

Ce groupe d'information est émis dans la trame lorsque le préavis est considéré comme « en cours », c'est à dire lorsque la puissance mesurée est proche de la puissance de référence. En pratique, le préavis est en cours lorsque la puissance mesurée dépasse un seuil défini par un coefficient KDC de préavis de dépassement représentant un pourcentage de la puissance de référence. Le préavis est considéré comme terminé (et l'émission du groupe d'information est arrêtée) lorsque la puissance mesurée s'écarte de la puissance de référence, c'est à dire qu'elle redescend en dessous d'un deuxième seuil défini par un coefficient KDCD de dégagement de préavis de dépassement représentant également un pourcentage de la puissance de référence. Pour les flux d'énergie en soutirage, à tout instant, la puissance de référence est la puissance souscrite contractuelle de la période tarifaire en cours.

La donnée du groupe d'information d'étiquette « KDC » est émise sous la forme de la chaîne de caractères ASCII « xxx% » où l'élément « xxx » représente la valeur du coefficient de préavis de dépassement. La donnée du groupe d'information d'étiquette « KDCD » est émise sous la forme « xxx% » où l'élément « xxx » représente la valeur du coefficient de dégagement de préavis de dépassement. Le nombre de chiffres émis pour ces deux données n'est pas fixe : il varie entre 1 et 3 en raison de la suppression des chiffres égaux à « 0 » qui sont placés en tête, donc non significatifs. Le caractère noté « % » correspond au caractère ASCII « pourcent ».

(L) La tarification dynamique

Étiquettes :

ETATDYND, TDYND, PREAVISD pour la grille D,
ETATDYNF, TDYNF, PREAVISF pour la grille F.

Le compteur peut prendre en compte une « tarification dynamique » de manière prioritaire par rapport aux calendriers tarifaires. Une programmation peut être effectuée de façon anticipée dans le compteur pour lui demander qu'une phase de fonctionnement en tarification dynamique soit exécutée dans le futur pour une des deux grilles gérées (D ou F). Ce mode de fonctionnement permet le basculement sur des périodes de temps variées dans des périodes tarifaires variées déjà référencées dans le tarif en vigueur dans le compteur. Lors de cette exécution de la phase de fonctionnement en tarification dynamique, le compteur répartira, pour la période temporelle demandée, et pour la (ou les) grille(s) concernée(s), les quantités d'énergie et autres informations dans les postes tarifaires demandés. Il utilise, alors, un profil de jour (appelé profil de « jour dynamique ») qui est distinct de ceux associés aux calendriers tarifaires récurrents.

Lorsque ce mode de fonctionnement est activé par une commande à distance précisant les horodates de début et de fin des périodes dynamiques, ainsi que celles des éventuelles périodes de préavis associées, des données supplémentaires sont immédiatement émises dans les trames afin d'informer les appareils-récepteurs raccordés au compteur. Ces informations supplémentaires font l'objet de groupes d'information dédiés à cet usage.

La tarification dynamique étant conçue pour être complètement distincte pour chacune des deux grilles, des groupes d'information distincts sont affectés à chacune de ses grilles et les étiquettes en sont identiques, à l'exception de la lettre de grille : pour la grille D, les étiquettes des informations sont repérées par le suffixe « D » et pour la grille F par le suffixe « F ». Le compteur accepte jusqu'à 3 profils de « jour dynamique » par grille.

Les groupes d'information sur les périodes tarifaires dynamiques courantes et futures

Lorsqu'un compteur est programmé pour gérer des périodes tarifaires dynamiques, les informations relatives à cet état et aux périodes connues sont émises dans la trame. Les groupes d'informations se présentent sous les formats suivants.

■ Le groupe d'information sur l'activation de la période dynamique : ETATDYND et ETATDYNF

Ce groupe d'information est systématiquement émis. Il a pour étiquette « **ETATDYND** » pour la grille D (respectivement « **ETATDYNF** » pour la grille F) et indique si le compteur est, ou non, en cours d'exécution d'une phase de fonctionnement en « tarification dynamique » pour la grille concernée.

La donnée indique le profil de jour dynamique « n » (valeur possible de 1 à 3) de la grille concernée qui est en cours d'application en respectant les conventions suivantes.

La donnée du groupe d'information est constituée d'un seul caractère ASCII égal au numéro du profil de jour dynamique (lorsqu'il est connu, c'est-à-dire lorsqu'une phase de tarification dynamique est en cours pour la grille concernée) :

- « 0 » lorsqu'aucune phase de tarification dynamique n'est en cours,
- « 1 » lorsqu'une phase de tarification dynamique est en cours avec le profil de jour dynamique n°1,
- « 2 » lorsqu'une phase de tarification dynamique est en cours avec le profil de jour dynamique n°2,
- « 3 » lorsqu'une phase de tarification dynamique est en cours avec le profil de jour dynamique n°3.

■ Les groupes d'informations sur les périodes dynamiques courante et future : TDYND et TDYNF

Dès qu'au moins une phase de fonctionnement en « tarification dynamique » a été programmée dans le compteur pour une grille donnée (grille D ou grille F), le compteur transmet l'information dans la trame en y insérant les groupes d'information d'étiquette « TDYND » (si la grille D est concernée) ou « TDYNF » (si la grille F est concernée) et en fournissant dans la donnée du groupe d'information les informations relatives à la prochaine phase de fonctionnement en tarification dynamique de la grille concernée, ainsi que, le cas échéant, les informations relatives à la phase de fonctionnement en « tarification dynamique » éventuellement en cours d'exécution pour la grille concernée.

Chaque groupe d'information ne renseigne que sur une seule date (soit sur la date de début, soit sur la date de fin) concernant une seule phase de fonctionnement en tarification dynamique (en cours ou prochaine) pour une seule grille (D ou F).



La donnée du groupe fournit la date (début ou fin), ainsi que le numéro du profil de « jour dynamique » associé, en respectant les conventions suivantes.

- La donnée de format « d-JJ/MM/AA HH/MM/SS-n » informe que le début (« d ») d'une phase de fonctionnement en tarification dynamique se produira à l'horodate citée (expression au format des variables d'horodate conformément aux informations du sous-chapitre de précision (D)) et avec le profil de jour dynamique choisi « n » (valeur possible de 1 à 3).
- La donnée de format « f-JJ/MM/AA HH/MM/SS-n » informe que la fin (« f ») d'une phase de fonctionnement en tarification dynamique se produira à l'horodate citée (expression au format des variables d'horodate conformément aux informations du sous-chapitre de précision (D)) et avec le profil de jour dynamique choisi « n » (valeur possible de 1 à 3).
- Les trois composantes de la donnée sont séparées par le caractère ASCII « tiret ».

Les groupes d'information concernant une même grille (de même étiquette « TDYND » pour la grille D ou « TDYNF » pour la grille F) sont émis dans l'ordre chronologique des horodates associées.

Le groupe d'information de préavis : PREAVISD et PREAVISF

Lorsque le compteur est dans une période (préalablement programmée) de préavis de tarification dynamique pour la grille D (respectivement pour la grille F), le compteur émet dans la trame le groupe d'information de préavis en cours ayant pour étiquette « **PREAVISD** » (respectivement « **PREAVISF** ») en précisant le numéro du profil de jour dynamique sur lequel porte ce préavis, c'est-à-dire le profil de jour dynamique dans lequel basculera le compteur lors de la prochaine période tarifaire dynamique.

Ce groupe d'information de préavis est émis dans la trame durant toute la période d'état de préavis demandée au compteur par la programmation, c'est-à-dire tant que l'horodate courante du compteur est postérieure à l'horodate de début du préavis programmée et antérieure à l'horodate de fin du préavis programmée.

La donnée du groupe informe du numéro du profil de jour dynamique « n » (valeur possible de 1 à 3) qui est associé au préavis concerné, en respectant les conventions suivantes :

- profil de jour dynamique n°1 : la donnée est égale à « TD-1 »,
- profil de jour dynamique n°2 : la donnée est égale à « TD-2 »,
- profil de jour dynamique n°3 : la donnée est égale à « TD-3 ».

La donnée de ce groupe de format « TD-X » comprend, à la suite, la chaîne des trois caractères ASCII « T », « D » et « - » (caractère ASCII « tiret »), puis le caractère ASCII numérique correspondant au numéro du profil de jour dynamique.

(M) La période tarifaire courante

Etiquettes :

PTCOURD pour la grille D,
PTCOURF pour la grille F.

Ces groupes d'information indiquent la période tarifaire en cours dans le compteur pour la grille concernée.

La donnée du groupe fournit l'information codée sur 3 caractères alphanumériques de format « aaa » conformément aux valeurs des listes de libellés des groupes d'information d'étiquette LIB_pXD et LIB_pxF (se reporter au sous-chapitre de précision (U)).

(N) Les tangentes PHI**Etiquettes :**

TGPHIS pour les phases de soutirage d'énergie active,
TGPHII pour les phases d'injection d'énergie active.

La donnée de ces groupes contient la valeur signée de la tangente phi moyenne, respectivement en phase de soutirage et en phase d'injection d'énergie active. Les valeurs fournies sont des moyennes calculées sur la dernière période de Tc minutes non glissante ; Tc étant le temps d'intégration précisé par le groupe d'information d'étiquette « TC » (se reporter au sous-chapitre de précision (E)).

Les données de ces groupes sont codées sous la forme « xxxxx,xx » avec les conventions suivantes :

- l'élément « xxxxx,xx » représente la valeur de la tangente,
- cette valeur est indiquée avec une précision de 2 chiffres après la virgule et peut débuter par le signe négatif noté « - » et correspondant au caractère ASCII « tiret »,
- le nombre de chiffres émis n'est pas fixe : il varie entre 3 (expression « x,xx ») et 7 (« xxxxx,xx ») en raison de la suppression des chiffres égaux à « 0 » qui sont placés en tête, donc non significatifs.

(O) Le mode Contrôle

Etiquette : **MODE**

La donnée de ce groupe contient la chaîne de 8 caractères ASCII « CONTROLE » et n'est émise que si l'appareil se trouve en mode Contrôle (mode à usage exclusif du distributeur).

(P) Les puissances actives moyennes 1 minute**Etiquettes :**

PA1MN pour les flux d'énergie active en soutirage,
IPA1MN pour les flux d'énergie active en injection.

La donnée de ces groupes contient la valeur de la puissance active moyenne, respectivement pour les flux d'énergie en soutirage et pour les flux d'énergie en injection. Cette valeur est mesurée par le compteur sur une période de 1 minute non glissante.

La valeur est transmise sous la forme « xxxxxkW » avec les conventions suivantes :

- l'élément « xxxxx » représente la valeur de la puissance en kW,
- le nombre de chiffres émis n'est pas fixe : il varie entre 1 et 5 en raison de la suppression des chiffres égaux à « 0 » qui sont placés en tête, donc non significatifs.

(Q) Les puissances actives moyennes 10 minutes**Etiquettes :**

PA10MN pour les flux d'énergie active en soutirage,
IPATMN pour les flux d'énergie active en injection.

La donnée de ces groupes contient la valeur de la puissance active moyenne, pour les flux d'énergie en soutirage et pour les flux d'énergie en injection. Cette valeur est mesurée par le compteur sur une période de 10 minutes non glissante.

La valeur est transmise sous la forme « xxxxxkW » avec les conventions suivantes :

- l'élément « xxxxx » représente la valeur de la puissance en kW,
- le nombre de chiffres émis n'est pas fixe : il varie entre 1 et 5 en raison de la suppression des chiffres égaux à « 0 » qui sont placés en tête, donc non significatifs.

(R) Les puissances réactives moyennes 1 minute signées**Etiquettes :**

PREA1MN en période de flux d'énergie active en soutirage,
IPREA1MN en période de flux d'énergie active en injection.

La donnée de ces groupes contient la valeur signée de la puissance réactive moyenne, respectivement pour les périodes de flux d'énergie active en soutirage et les périodes de flux d'énergie active en injection. Cette valeur est mesurée par le compteur sur une période de 1 minute non glissante.

La valeur est transmise sous la forme « xxxxxkvar » avec les conventions suivantes :

- l'élément « xxxxx » représente la valeur signée de la puissance en kvar,
- le nombre de chiffres émis n'est pas fixe : il varie entre 1 et 5 en raison de la suppression des chiffres égaux à « 0 » qui sont placés en tête, donc non significatifs,
- cette valeur peut débuter par le signe négatif noté « - » et correspondant au caractère ASCII « tiret ».

(S) Les puissances réactives moyennes 10 minutes signées**Etiquettes :**

PREA10MN en période de flux d'énergie active en soutirage,
IPREATMN en période de flux d'énergie active en injection.

La donnée de ces groupes contient la valeur signée de la puissance réactive moyenne, respectivement pour les périodes de flux d'énergie active en soutirage et les périodes de flux d'énergie active en injection. Cette valeur est mesurée par le compteur sur une période de 10 minutes non glissante.

La valeur est transmise sous la forme « xxxxxkvar » avec les conventions suivantes :

- l'élément « xxxxx » représente la valeur signée de la puissance en kvar,
- le nombre de chiffres émis n'est pas fixe : il varie entre 1 et 5 en raison de la suppression des chiffres égaux à « 0 » qui sont placés en tête, donc non significatifs,
- cette valeur peut débuter par le signe négatif noté « - » et correspondant au caractère ASCII « tiret ».

(T) La valeur moyenne des 3 tensions composées 10 minutes

Etiquette : **U10MN**

La donnée de ce groupe contient la valeur moyenne des 3 tensions composées efficaces mesurées par le compteur sur une période de 10 minutes non glissante.

La valeur est transmise sous la forme « xxxxxV » avec les conventions suivantes :

- l'élément « xxxxx » représente la valeur de la tension en volts,
- le nombre de chiffres émis n'est pas fixe : il varie entre 1 et 5 en raison de la suppression des chiffres égaux à « 0 » qui sont placés en tête, donc non significatifs.

(U) Les libellés des périodes tarifaires**Etiquettes :**

LIB_pxD pour la grille D,
LIB_pxF pour la grille F.

avec :

- le caractère noté « _ » correspondant au caractère ASCII « souligné »,
- x correspondant au numéro de la période tarifaire sous le format d'un caractère ASCII correspondant à un chiffre prenant les valeurs de 1 à 8.

La donnée de ces groupes précise le libellé attribué à chacune des 8 périodes tarifaires de chaque grille pour la période contractuelle courante P. Elle est constituée d'une chaîne de 3 caractères alphanumériques « aaa ».

Par exemple, dans le cas d'un tarif d'acheminement de type HTA avec différenciation temporelle à 5 classes, programmé pour la grille D :

- la donnée est « P » pour le groupe d'information d'étiquette « LIB_p1D » avec deux caractères ASCII « espace » en fin de l'expression,
- la donnée est « HPH » pour le groupe d'information d'étiquette « LIB_p2D »,
- la donnée est « HCH » pour le groupe d'information d'étiquette « LIB_p3D »,
- la donnée est « HPE » pour le groupe d'information d'étiquette « LIB_p4D »,
- la donnée est « HCE » pour le groupe d'information d'étiquette « LIB_p5D »,
- la donnée est « XXX » pour le groupe d'information d'étiquette « LIB_p6D »,
- la donnée est « XXX » pour le groupe d'information d'étiquette « LIB_p7D »,
- la donnée est « XXX » pour le groupe d'information d'étiquette « LIB_p8D », où « XXX » signifie que la période tarifaire n'est pas utilisée.

Par exemple, dans le cas d'un tarif d'acheminement de type HTA avec différenciation temporelle à 8 classes, programmé pour la grille D :

- la donnée est « P » pour le groupe d'information d'étiquette « LIB_p1D »,
- avec deux caractères ASCII « espace » en fin de l'expression,
- la donnée est « HPH » pour le groupe d'information d'étiquette « LIB_p2D »,
- la donnée est « HPD » pour le groupe d'information d'étiquette « LIB_p3D »,
- la donnée est « HCH » pour le groupe d'information d'étiquette « LIB_p4D »,
- la donnée est « HCD » pour le groupe d'information d'étiquette « LIB_p5D »,
- la donnée est « HPE » pour le groupe d'information d'étiquette « LIB_p6D »,
- la donnée est « HCE » pour le groupe d'information d'étiquette « LIB_p7D »,
- la donnée est « JA » pour le groupe d'information d'étiquette « LIB_p8D » avec un caractère ASCII « espace » en fin de l'expression.

Pour plus de précisions concernant l'ordre d'émission de ces groupes d'information associés aux périodes tarifaires, il convient de se reporter au sous-chapitre de précision (Y).

(V) Les énergies réactives depuis le dernier top Td

Etiquettes :

- ER+S, ER-S** en période de flux d'énergie active en soutirage,
- ER+I et ER-I** en période de flux d'énergie active en injection.

La donnée de ces groupes représente la valeur de l'énergie réactive (ER+ : énergie réactive positive, ER- : énergie réactive négative) ayant transité au point de fourniture depuis le dernier top Td en période de flux d'énergie active en soutirage (S) ou en période de flux d'énergie active en injection (I). Td est le temps d'intégration précisé par le groupe d'information d'étiquette « TD » (se reporter au sous-chapitre de précision (E)).

Les caractères notés « + » et « - » utilisés correspondent aux caractères ASCII « plus » et « tiret ».

Les données de ces groupes sont transmises sous la forme « xxxxxxxxvarh » avec les conventions suivantes :

- l'élément « xxxxxxxx » représente la valeur de l'index d'énergie réactive en varh,
- sa valeur maximale est égale à 999999999,
- le nombre de chiffres émis n'est pas fixe : il varie entre 1 et 9 en raison de la suppression des chiffres égaux à « 0 » qui sont placés en tête, donc non significatifs,
- cet élément « xxxxxxxx » est collé à l'unité.



(W) Le message client**Etiquette :** MESSAGE

La donnée de ce groupe contient un message transmis par le système d'information d'Enedis. Son contenu est constitué uniquement de caractères ASCII imprimables (caractère ayant une valeur comprise entre 0x20 et 0x7E et respectant en terme de représentation une signification conforme au codage de la « norme ASCII » non étendue - sans caractère accentué-). Sa longueur est variable et peut atteindre 80 caractères maximum.

Le message peut être émis :

- soit une seule fois,
- soit en répétition dans toutes les trames émises pendant une durée définie par Enedis,
- soit de façon permanente sur la TIC.

(X) Les courants injectés mesurés sur les 3 phases**Etiquettes :** I1I, I2I et I3I

La donnée de ces groupes contient la valeur respective du courant efficace relatif au flux d'énergie en injection pour la phase numérotée (valeur de 1 à 3). La valeur indiquée correspond au courant sur les lignes HTA, c'est-à-dire à la valeur calculée « ramenée » au primaire du transformateur HTA/BT dans le cas d'un comptage raccordé au secondaire de ce transformateur.

La valeur est transmise sous la forme « xx,xxxA » avec les conventions suivantes :

- l'élément « xx,xxx » représente la valeur du courant en ampères,
- le nombre de chiffres émis n'est pas fixe : la partie à gauche de la virgule comprend 1 ou 2 chiffres en raison de la suppression des chiffres égaux à « 0 » qui sont placés en tête, donc non significatifs.

(Y) Précisions sur les émissions de groupes d'information associées aux périodes tarifaires

Ces précisions concernent les émissions des groupes d'informations associés aux périodes tarifaires et décrits aux sous-chapitres de précision (G), (H), (I) et (U).

Les émissions des groupes d'informations (étiquette & données) respectent les séquences suivantes.

- Pour les index d'énergie active et réactives de la grille D pour la période contractuelle courante P :
 - EAp1SD, EAp2SD, ..., EAp8SD,
 - puis ER+p1SD, ER-p1SD, ER+p2SD, ER-p2SD, ..., ER+p8SD, ER-p8SD,
 - puis, en cas de profil « Producteur »,
 - EAp1ID, EAp2ID, ..., EAp8ID,
 - puis ER+p1ID, ER-p1ID, ER+p2ID, ER-p2ID, ..., ER+p8ID, ER-p8ID.
- Pour les index d'énergie active et réactives de la grille D pour la période contractuelle précédente P-1 :
 - EAp1SD1, EAp2SD1, ..., EAp8SD1,
 - puis ER+p1SD1, ER-p1SD1, ER+p2SD1, ER-p2SD1, ..., ER+p8SD1, ER-p8SD1,
 - puis, en cas de profil « Producteur »,
 - EAp1ID1, EAp2ID1, ..., EAp8ID1,
 - puis ER+p1ID1, ER-p1ID1, ER+p2ID1, ER-p2ID1, ..., ER+p8ID1, ER-p8ID1.
- Pour les puissances souscrites de la grille D pour la période contractuelle courante P :
PSP1, PSP2, ..., PSP8.
- Pour les libellés des périodes tarifaires de la grille D pour la période contractuelle courante P :
LIB_p1D, LIB_p2D, ..., LIB_p8D.

- Pour les index d'énergie active de la grille F pour la période contractuelle courante P :
EAp1SF, EAp2SF, ..., EAp8SF.
- Pour les index d'énergie active de la grille F pour la période contractuelle précédente P-1 :
EAp1SF1, EAp2SF1, ..., EAp8SF1.
- Pour les libellés des périodes tarifaires de la grille F pour la période contractuelle courante P :
LIB_p1F, LIB_p2F, ..., LIB_p8F.

3. Annexe A - Marquage des entrées Télé-information Client - Principe, utilisation et caractéristiques fonctionnelles (Normative)

3.1. Marquage des entrées Télé-information Client

Afin de faciliter l'identification des responsabilités des différents matériels en cas de défaillance de la relation établie entre un comptage et un appareil de réception par la liaison de télé-information client, Enedis a mis en place une démarche de « marquage » des appareils-récepteurs de télé-information client. Cette démarche s'apparente à l'attribution d'un label aux matériels respectant les dispositions décrites dans la présente annexe.

Cette démarche de marquage est destinée à garantir la capacité d'un utilisateur de l'appareil-récepteur, ou d'un représentant de celui-ci, à **s'assurer, sur Site, de la bonne réception par l'appareil des informations délivrées par la sortie télé-information client** d'un comptage électronique.

Ce marquage ne préjuge en rien de la capacité de l'appareil concerné à exploiter correctement les informations reçues, ni de la qualité globale ou de l'aptitude à la fonction de cet appareil marqué, ces notions restant sous la responsabilité du constructeur de l'appareil-récepteur.

Le principe consiste :

- à séparer, dans les appareils, les fonctions de réception des données et les fonctions d'utilisation (comme le stockage, l'affichage ou les processus de gestion d'énergie par exemple),
- à caractériser, grâce à un témoin lumineux présent sur l'appareil-récepteur, la qualité de la réception par l'appareil des trames de données émises par le comptage.

Le fonctionnement du témoin lumineux est décrit dans les chapitres suivants.

Le « marquage » sera accordé par Enedis à un type d'appareils après vérification, par un laboratoire reconnu, du respect des caractéristiques spécifiées conformément au mode de vérification décrit dans ce chapitre. Cette vérification sera effectuée sur des matériels représentatifs du matériel fourni par le constructeur à l'utilisateur (présérie, série, ...).

3.2. Appareils concernés

Le processus de « marquage » des entrées de télé-information client est applicable à tous les appareils-récepteurs utilisant la liaison de télé-information client d'un appareil de comptage électronique. Les principales applications telles que délesteurs, gestionnaires d'énergie, ou afficheurs peuvent être citées à titre d'exemple.

Les caractéristiques des sorties de télé-information client des différents appareils de comptage concernés sont décrites dans les chapitres précédents du présent document.

3.3. Principe général de fonctionnement du témoin lumineux

Le fonctionnement du témoin lumineux doit permettre de s'assurer, sur Site, de la bonne réception par l'appareil des informations délivrées par la sortie télé-information client des comptages électroniques.

Ce témoin lumineux est appelé « Etat Liaison Comptage » dans la suite du document.

Le témoin lumineux « Etat Liaison Comptage » doit être visible sur la face avant de l'appareil. Si d'autres témoins lumineux sont présents, le témoin lumineux « Etat Liaison Comptage » doit être identifié sans ambiguïté par une couleur ou un emplacement distinct. Il est demandé de le placer à proximité du logo du marquage « Télé-information client ».

Les informations concernant le fonctionnement du témoin lumineux et les consignes décrites dans le chapitre « 3.4 » intitulé « Utilisation du témoin lumineux » doivent être portées à la connaissance de l'utilisateur de l'appareil (dans la notice d'utilisation de l'appareil).

Le témoin lumineux indique toute anomalie détectée par l'appareil et liée à la réception des trames de télé-information client et à leur décodage (respect du protocole).

Le principe général de fonctionnement du témoin est le suivant.

- Il est allumé en permanence lorsque les trames d'informations reçues sont correctes.
- Il clignote lorsque des signaux erronés ou des trames d'information incorrectes sont reçus ou lorsqu' aucun signal n'est reçu par l'appareil.
- Il est éteint lorsque l'appareil est hors-service ou n'est pas alimenté.

3.4. Utilisation du témoin lumineux

En cas de suspicion de dysfonctionnement sur l'Installation exploitant les signaux de télé-information client émis par le comptage, l'utilisateur de l'appareil se servira des informations fournies par le témoin lumineux « Etat Liaison Comptage » pour **déterminer s'il doit, pour être dépanné, faire appel aux services d'Enedis ou à son installateur.**

La conduite à tenir est la suivante.

- Si le témoin lumineux est éteint : l'utilisateur de l'appareil fera appel à son installateur (appareil hors-service ou non alimenté).
- Si le témoin lumineux est allumé en permanence : l'utilisateur de l'appareil fera appel à son installateur (les signaux de télé-information client étant correctement reçus et décodés par l'appareil, le comptage et la liaison de l'appareil-récepteur avec celui-ci ne sont pas en cause).
- Si le témoin lumineux est à l'état clignotant : l'utilisateur de l'appareil pourra faire appel aux services d'Enedis qui détermineront, à l'aide des outils en leur possession, si le comptage est en cause ou s'il s'agit d'un problème lié au câble de liaison avec le comptage. Ils vérifieront également si l'appareil est adapté au comptage et à son paramétrage.

3.5. Caractéristiques fonctionnelles

3.5.1. Vérification de conformité

Des essais sont réalisés pour vérifier la conformité des entrées télé-information client des appareils- récepteurs.

D'une part, ces essais reproduisent les différentes situations décrites dans les tableaux suivants. Le résultat est satisfaisant si le comportement observé du témoin lumineux « Etat Liaison Comptage » est identique à celui qui est défini dans ces tableaux.

D'autre part, ces essais vérifient certaines caractéristiques techniques ou fonctionnelles définies dans les autres chapitres du présent document, notamment les chapitres « 1.3.3 » et « 1.4.3 » concernant les prescriptions particulières à un appareil-récepteur (citons pour exemple : la valeur de l'impédance d'entrée).

Le respect des caractéristiques suivantes, pour le témoin lumineux, permet d'automatiser au maximum les tests et donc d'en alléger la charge :

- couleur préférentielle : rouge, éventuellement jaune ou verte,
- intensité lumineuse supérieure ou égale à 1,8 mcd,
- liaison lumineuse entre la LED et un capteur sans obstacle (bossage, renforcement,...).

Des conditions particulières sont définies dans le chapitre « 3.6.3 » à propos de la vérification de conformité des appareils de type « à réserve d'énergie de durée limitée ». Ces conditions particulières ont pour but de permettre la vérification du fonctionnement de ces matériels malgré les conditions particulières de fonctionnement du témoin lumineux.

Conditions climatiques normales d'essais.

En l'absence d'information particulière reçue du fournisseur de l'appareil-récepteur concernant des conditions climatiques particulières d'usage de ce matériel, les conditions climatiques mises en œuvre pour les essais sont la suivantes :

- température entre 15°C et 35°C,
- humidité relative entre 25% et 75%,
- pression atmosphérique entre 860 hPa et 1060 hPa.

Sauf indication contraire, l'appareil est placé dans ces conditions pendant plusieurs heures avant la réalisation de l'essai.

Il revient au fournisseur de garantir, après s'en être assuré par tous les moyens et essais adéquates, la conformité du fonctionnement du matériel dans la totalité des plages de variations de chacune des conditions climatiques définies pour l'appareil par ce même fournisseur.

3.5.2. Fonctionnement du témoin lumineux

Le présent chapitre précise le comportement attendu du témoin lumineux « Etat Liaison Comptage » pour toutes les situations de fonctionnement.

Le témoin lumineux peut être positionné dans trois états distincts : éteint, allumé en permanence, clignotant.

La fréquence du clignotement demandée pour l'état clignotant du témoin lumineux doit être de 1 Hz, le témoin lumineux étant allumé pendant 0,5 s et éteint pendant 0,5 s (les temps doivent être respectés avec une précision de 0,1 s).

La décision de l'appareil-récepteur quant à l'état du témoin lumineux doit être effective à la fin de la réception de la trame concernée. L'appareil positionne alors l'état du témoin lumineux : allumé en permanence ou clignotant.

Cet état doit être maintenu à l'identique jusqu'à la prochaine décision.

En conséquence, lorsque le témoin lumineux est à l'état clignotant, cet état doit être maintenu jusqu'à la prochaine réception complète d'une trame correcte. De même, lorsque le témoin lumineux est à l'état allumé en permanence, cet état doit être maintenu jusqu'à la prochaine réception d'une trame incorrecte.

Précisions concernant le fonctionnement de l'appareil-récepteur durant sa phase de démarrage et en l'absence des signaux.

Lors de la mise sous tension de l'appareil (ou au retour de la tension suite à une absence prolongée) et pendant toute la durée de la phase de démarrage de l'appareil, le témoin lumineux « Etat Liaison Comptage » peut être positionné dans différents états (éteint, clignotant, allumé en permanence). Il est recommandé d'adopter l'état clignotant.

Après la fin de la période de démarrage et dans l'attente de la réception complète de la première trame, l'appareil doit positionner le témoin lumineux à l'état clignotant.

En cas de réception d'une trame, l'appareil positionne le témoin lumineux en fonction de l'état de la trame reçue. En l'absence de la réception d'une trame correcte (défaut ou rupture de la connexion, ou défaut de l'émetteur) pendant un temps-limite égal à 10 secondes (à plus ou moins une seconde), l'appareil doit positionner le témoin lumineux à l'état clignotant. Après la réception d'une trame et durant l'attente de la réception d'une nouvelle trame (pendant le temps inférieur au temps-limite de 10 secondes), l'appareil doit conserver le témoin lumineux dans un état identique à l'état issu de la dernière réception.

Les informations concernant la durée approximative de la phase de démarrage et les états du témoin lumineux durant cette phase de démarrage doivent être portées à la connaissance de l'utilisateur de l'appareil (dans la notice d'utilisation de l'appareil).

Des conditions particulières de fonctionnement du témoin lumineux sont définies dans le chapitre « 3.6 » pour **les appareils de type « à réserve d'énergie de durée limitée »**. Ces conditions particulières ont pour but de permettre l'usage de ces matériels tout en évitant toute pénalisation pour l'utilisateur du réseau ou pour le distributeur dans sa relation avec l'utilisateur du réseau.

Particularités concernant le compteur PME-PMI et le compteur SAPHIR

Au chapitre « 1.4 », il est précisé que, dans le cas du compteur PME-PMI, la vitesse de transmission de la sortie de télé-information client est configurable par Enedis à l'aide d'une variable du compteur sur l'une des valeurs suivantes : 1200 Bauds, 2400 Bauds, 4800 Bauds, 9600 Bauds et 19200 Bauds.

Aux chapitres « 1.3.1.1 » et « 1.3.3 », il est précisé que, dans le cas du compteur SAPHIR, la vitesse de transmission (ou vitesse de modulation) de la sortie de télé-information client est configurable par Enedis à l'aide d'une variable du compteur sur l'une des valeurs suivantes : 1200 Bauds et 9600 Bauds.

L'appareil-récepteur raccordé à un compteur de l'un de ces deux types doit tester les différentes vitesses possibles pour le type concerné afin de déterminer la vitesse mise en œuvre sur le compteur concerné. Tant qu'il n'a pas trouvé la vitesse configurée, son témoin lumineux clignote. Lorsqu'il a trouvé la vitesse configurée, son témoin lumineux est allumé en permanence dès la première réception complète d'une trame correcte.

Cette phase de détermination de la vitesse de transmission doit absolument faire partie de la phase de démarrage de l'appareil-récepteur. Elle peut également être activée de manière cyclique ou sur demande de l'utilisateur ou lors d'une détection d'absence de transmission (suivant le mode de fonctionnement choisi par le concepteur de l'appareil-récepteur).

3.5.3. Tests de réception des trames

Les trames émises, pour la réalisation des tests décrits dans les tableaux ci-dessous, ont toutes une structure et des données conformes à la présente spécification.

Avertissement : le Tableau 13 concerne tous les appareils de comptage décrits dans les chapitres précédents excepté le compteur PME-PMI. Les informations équivalentes concernant le compteur PME-PMI sont fournies par le Tableau 14.

Tableau 13 : Tests de réception (hors PME-PMI)

SITUATION DE FONCTIONNEMENT	ETAT DU TEMOIN LUMINEUX
Bornes « Entrée Télé-information Client » non connectées, ou câble de liaison coupé, ou câble de liaison en court-circuit pendant plus de 11 secondes	Clignote
Absence de porteuse pendant plus de 11 secondes	Clignote
Absence de porteuse pendant moins de 9 s après réception d'une trame correcte	Allumé en permanence
Absence de porteuse pendant moins de 9 s après réception d'une trame incorrecte	Clignote
Fréquence de modulation de la porteuse dans les limites de la spécification	Allumé en permanence
Taux de distorsion de la porteuse dans les limites de la spécification	Allumé en permanence
Niveaux hauts et niveaux bas pour la réception dans les limites de la spécification	Allumé en permanence
Vitesse de modulation dans les tolérances de la spécification (pour toutes les valeurs de vitesse possibles pour l'appareil de comptage concerné)	Allumé en permanence
Variation de l'enveloppe de la porteuse pendant le temps d'émission d'un « 0 » logique dans les limites de la spécification	Allumé en permanence
Insensibilité à un signal sinusoïdal, impulsion 20 V de durée 5 µs, impulsion 3,5 V de durée 200 µs	Allumé en permanence
Insensibilité à un signal de bruit de fréquence comprise dans l'intervalle [1 kHz, 1 MHz] et d'amplitude égale à 0,1 V	Allumé en permanence
Présence permanente du 230 V, 50 Hz	Allumé en permanence ou clignote (1)

(1) Note :

Lors d'une application permanente d'un signal de 230 V à 50 Hz sur les bornes de l'entrée de télé-information client de l'appareil-récepteur, deux types de fonctionnement de l'appareil sont acceptés.

- Soit l'appareil continue à fonctionner normalement et à interpréter correctement les informations reçues et il maintient alors son témoin lumineux allumé en permanence.
- Soit l'appareil ne peut maintenir un fonctionnement nominal et continuer à interpréter correctement les informations reçues et il positionne alors son témoin lumineux à l'état clignotant.

Quel que soit le fonctionnement adopté pour l'appareil-récepteur, l'application permanente d'un signal de 230 V à 50 Hz sur les bornes de son entrée de télé-information client ne doit provoquer aucune détérioration de l'appareil et celui-ci doit en tout état de cause retrouver un fonctionnement nominal dès l'arrêt de l'application permanente d'un signal de 230 V à 50 Hz sur les bornes de son entrée de télé-information client.

Une dérogation à cette dernière exigence pourra être accordée en cas d'utilisation très particulière où il est garanti et démontré que le matériel de réception est dépourvu de toute possibilité d'être raccordé à une source d'alimentation externe ou à une référence de potentiel externe et fait obligatoirement l'objet d'une utilisation exclusive des signaux.

Tableau 14 : Tests de réception (pour PME-PMI)

SITUATION DE FONCTIONNEMENT	ETAT DU TEMOIN LUMINEUX
Bornes « Entrée Télé-information Client » non connectées, ou câble de liaison coupé, ou câble de liaison en court-circuit pendant plus de 11 secondes	Clignote
Absence des signaux pendant plus de 11 secondes	Clignote
Absence des signaux pendant moins de 9 s après réception d'une trame correcte	Allumé en permanence
Absence des signaux pendant moins de 9 s après réception d'une trame incorrecte	Clignote
Niveaux hauts et niveaux bas pour la réception dans les limites de la spécification	Allumé en permanence
Vitesse de transmission des données dans les tolérances de la spécification (pour toutes les valeurs de vitesse possibles pour l'appareil de comptage concerné)	Allumé en permanence
Variation du niveau de tension d'un bit pendant le temps d'émission d'un « 0 » logique	Allumé en permanence
Variation du niveau de tension d'un bit pendant le temps d'émission d'un « 1 » logique	Allumé en permanence
Insensibilité à des parasites dans la zone de transition et hors de la zone de transition	Allumé en permanence
Insensibilité à un signal de bruit de fréquence comprise dans l'intervalle [1 kHz, 1 MHz] et d'amplitude égale à 0,1 V	Allumé en permanence
Présence permanente du 230 V, 50 Hz	Allumé en permanence ou clignote (1)

(1) Note : se reporter à la note insérée en dessous du Tableau 13.

3.5.4. Tests de cohérence des groupes d'information

Tous les paramètres physiques qui définissent les signaux reçus (niveau, délais, modulation, ...) sont, pour ces tests, conformes à la présente spécification.

De la même façon qu'au chapitre « 3.5.3 », le Tableau 15 concerne tous les appareils de comptage décrits dans les chapitres précédents excepté le compteur PME-PMI. Les informations équivalentes concernant le compteur PME-PMI sont fournies par le Tableau 16.

Tableau 15 : Tests de cohérence des groupes d'information (hors PME-PMI)

SITUATION DE FONCTIONNEMENT	ETAT DU TEMOIN LUMINEUX
Signaux à 50 kHz non caractéristiques d'une trame (50 kHz permanent, mode impulsions métrologiques d'un compteur, etc.) (1)	Cignote
Trame de télé-information caractéristique du mode veille d'un compteur dont la sortie de télé-information client est programmable	Cignote
Trame de télé-information de structure cohérente, contenant un ensemble de groupes d'information quelconque, différent de celui émis en mode veille d'un compteur	Allumé en permanence
Ensemble des groupes d'information comportant toutes les « checksums » correctes	Allumé en permanence
Ensemble des groupes d'information comportant au moins une « checksum » incorrecte	Cignote

(1) Note : Précisions concernant la conformité aux caractéristiques d'une trame

Les signaux sont considérés comme « non caractéristiques d'une trame » s'ils comportent une non-conformité au regard des caractéristiques du protocole décrites aux chapitres « 1.3 » et « 1.5 » du présent document. En pratique, il peut s'agir de non-conformités vis-à-vis des caractéristiques physiques (chapitre « 1.3 ») ou de non-conformités vis-à-vis des principes de codage (chapitre « 1.5 »). Il est accepté que seules les conséquences en terme de non-respect des principes de codages soient détectées par l'appareil (pas de mesure spécifique concernant le respect des caractéristiques physiques, comme par exemple les niveaux minimum et maximum de l'enveloppe : Vevh1, Vevl0 et Vevh0).

Les principes de codage dont la non-conformité doit être détectée par l'appareil sont ceux qui sont décrits au chapitre « 1.5.2 - Structure des trames émises par l'appareil de comptage », à savoir principalement les suivants :

- conformité de la trame : caractère ASCII « STX » – présence d'un corps d'au moins un groupe - caractère ASCII « ETX » (ou caractère ASCII « EOT » en cas d'interruption),
- conformité du groupe d'information : caractère ASCII « LF » – présence d'un champ étiquette – caractère séparateur - présence d'un champ donnée – caractère séparateur – présence d'un champ contrôle conforme - caractère ASCII « CR »,
- conformité du caractère : un bit de start - sept bits de caractère - un bit de parité paire - un bit de stop.

Les recommandations permettant d'effectuer correctement l'analyse, le contrôle de conformité et l'exploitation de la trame reçue et de chacun de ses groupes d'information sont décrites au chapitre « 1.5.3 - Recommandations concernant l'analyse, le contrôle et l'exploitation des informations ».

Tableau 16 : Tests de cohérence des groupes d'information (pour PME-PMI)

SITUATION DE FONCTIONNEMENT	ETAT DU TEMOIN LUMINEUX
Signaux non caractéristiques d'une trame (1)	Clignote
Trame de télé-information de structure cohérente, contenant un ensemble de groupes d'information quelconque	Allumé en permanence
Ensemble des groupes d'information comportant toutes les « checksums » correctes	Allumé en permanence
Ensemble des groupes d'information comportant au moins une « checksum » incorrecte	Clignote

(1) Note : se reporter à la note insérée en dessous du Tableau 15 en prenant comme référence le chapitre « 1.4 » en remplacement du chapitre « 1.3 ».

3.5.5. Modes de défaillance de l'appareil-récepteur

La technologie utilisée et le principe retenu pour la réalisation du témoin lumineux « Etat Liaison Comptage » doivent assurer à l'appareil-récepteur le respect des modes de défaillance suivants.

- Si un ou des composants utilisés pour le témoin lumineux sont hors-service : le témoin lumineux est éteint.
- Si l'appareil n'est pas alimenté, ou si l'alimentation interne est hors-service : le témoin lumineux est éteint.

3.6. Cas particulier des appareils à réserve d'énergie de durée limitée

3.6.1. Le contexte

Certains systèmes de collecte et de traitement d'informations nécessitent l'usage de matériels de capture d'information ne pouvant pas bénéficier d'un raccordement à une source d'énergie permanente et durable. Il peut s'agir, par exemple, de modules sans alimentation secteur et fonctionnant sur accumulateur, ou pile, ou alimentation intermittente (capteur solaire, ...).

Ces matériels sont considérés comme des « appareils à réserve d'énergie de durée limitée ».

La contrainte d'allumage permanent (statut « allumé en permanence ») citée dans la description du principe général de fonctionnement du témoin lumineux (chapitre « 3.3 ») s'avère incompatible avec la quantité d'énergie disponible sur ce type d'appareil, la durée d'usage espérée pour cette quantité d'énergie, et les phases de « sommeil » envisagées pour ces appareils afin d'atteindre cette durée d'usage.

Des conditions particulières de fonctionnement du témoin lumineux sont définies dans le présent chapitre. Vis à vis des principes généraux de fonctionnement décrits dans le reste du document, les différences introduites par ces conditions particulières ne portent que sur le fonctionnement du témoin lumineux et les méthodes de vérification de ce fonctionnement.

Ces conditions particulières ont pour but de permettre l'usage d'appareils à réserve d'énergie de durée limitée tout en évitant toute pénalisation pour l'utilisateur du réseau ou pour le distributeur dans sa relation avec l'utilisateur du réseau.

Pour cela, les principes majeurs régissant ces conditions particulières de fonctionnement sont les suivants :

- d'une part, ne pas générer de « fausse alerte » de dysfonctionnement de la liaison entre l'appareil de comptage et l'appareil-récepteur, ni, en conséquence, d'intervention inutile des équipes techniques du distributeur,
- d'autre part, signaler clairement tout dysfonctionnement détecté par l'appareil dans la liaison entre l'appareil de comptage et l'appareil-récepteur (vraie alerte).

Ces conditions particulières sont applicables à tout appareil à réserve d'énergie de durée limitée, sous réserve que la limitation de la durée de fourniture d'énergie soit démontrée (notamment : une impossibilité de raccordement à un réseau de fourniture d'énergie ou à une source d'énergie de durée illimitée, une impossibilité technique à assurer un fonctionnement continu).

Ces conditions particulières ne sont applicables qu'aux appareils à réserve d'énergie de durée limitée ; les appareils bénéficiant d'un raccordement à une source d'énergie de durée illimitée doivent donc être conformes aux conditions générales décrites dans les autres chapitres du document.

3.6.2. Le fonctionnement de l'appareil et de son témoin lumineux

Le fonctionnement de l'appareil doit comprendre deux états clairement identifiés :

- un mode normal, appelé « mode éveil » dans la suite du document, pendant lequel l'appareil est fonctionnel,
- un mode d'économie d'énergie, appelé « mode sommeil » dans la suite du document, pendant lequel l'appareil n'est pas en fonction.

Le fonctionnement de l'appareil pendant le mode « sommeil » doit être strictement identique, du point de vue de l'utilisateur de l'appareil, à celui d'un appareil non alimenté. Pendant tout le temps où il est dans ce mode, l'appareil doit avoir toutes les caractéristiques d'un appareil éteint. Au sens de la présente spécification, il est alors considéré comme non alimenté et le témoin lumineux est éteint en permanence pendant ce mode.

Concernant le fonctionnement de l'appareil en mode « éveil », l'appareil doit être conforme à l'un des deux cas suivants.

Cas n°1 : cas de séquences de mode « éveil » de longue durée.

Le fonctionnement de l'appareil pendant le mode « éveil » est strictement identique, du point de vue de l'utilisateur de l'appareil, à celui d'un appareil alimenté continuellement. Le fonctionnement de l'appareil pendant le mode « éveil » est, dans ce cas, totalement conforme aux conditions générales décrites dans les autres chapitres du document. Au sens de la spécification, il est alors considéré comme alimenté normalement et le fonctionnement du témoin lumineux respecte strictement les conditions décrites au chapitre « 3.3 ».

Dans ce cas, la distinction doit être très claire, et facile pour l'utilisateur de l'appareil, entre le mode « sommeil » et le mode « éveil » (aucune ambiguïté possible). Les phases de mode « éveil » induites par les entrées et sorties automatiques (décidées périodiquement par l'appareil lui-même ou par un système de commande) doivent être de durée suffisamment longues (au moins 30 secondes) pour être compréhensibles et utilisables par une personne désirant s'en servir pour vérifier la liaison entre l'appareil de comptage et l'appareil-récepteur. Notamment, aucune confusion ne doit persister dans le fonctionnement du témoin lumineux entre un clignotement dû au changement de mode et un clignotement dû à un problème dans la liaison entre l'appareil de comptage et l'appareil-récepteur.

Cas n°2 : cas de séquences de mode « éveil » de courte durée.

Dans certains cas, l'autonomie de l'appareil ne permet pas d'envisager un fonctionnement avec maintien du mode « éveil » pendant une durée suffisamment longue (telle que prévue au cas n°1). Il est alors accepté que la séquence de fonctionnement en mode « éveil » puisse être plus courte. Dans ce cas, elle ne sera signalée qu'en cas de dysfonctionnement de la liaison entre l'appareil de comptage et l'appareil-récepteur. Si un dysfonctionnement est détecté pendant une séquence du mode « éveil », le clignotement du témoin lumineux doit être maintenu durant un temps suffisamment long (supérieur ou égal à 30 secondes) pour être clairement identifiable par l'utilisateur de l'appareil. Si aucun dysfonctionnement n'est détecté pendant la séquence de fonctionnement en mode « éveil », le témoin lumineux doit rester éteint.

Ce fonctionnement a pour but :

- d'une part, d'éviter qu'une durée trop courte de la phase de fonctionnement en mode « éveil » (et de l'allumage du témoin lumineux) ne puisse être confondue avec un clignotement indicateur de défaut et ne génère une « fausse alerte » de dysfonctionnement,
- d'autre part, de permettre la détection des dysfonctionnements avérés (vraies alertes).

Note : dispositif d'aide au dépannage de la liaison entre l'appareil de comptage et l'appareil-récepteur.

Afin de permettre d'effectuer facilement une vérification de la liaison entre l'appareil de comptage et l'appareil-récepteur, il est fortement recommandé (mais non obligatoire) d'intégrer, dans le fonctionnement de l'appareil, une manipulation simple permettant à tout moment à un utilisateur de l'appareil de déclencher l'entrée dans le mode « éveil » depuis le mode « sommeil ». Ce déclenchement pourra se faire par l'appui sur un bouton-poussoir présent sur l'appareil lui-même ou par une demande émanant d'un autre élément du système de collecte et de traitement d'informations dont fait partie l'appareil. Cette fonction peut s'avérer particulièrement utile dans le cas d'appareil dont les occurrences de mode « éveil » sont trop rares pour permettre un dépannage efficace.

3.6.3. La méthode de validation : fourniture des matériels

Dans le cas d'un matériel muni d'un mode « sommeil », afin de permettre une vérification complète des matériels concernés, et notamment l'application automatique des différents jeux d'essai contrôlant le fonctionnement du témoin lumineux, le fournisseur doit présenter au laboratoire chargé de la vérification :

- en plus de l'exemplaire standard du matériel fonctionnant en mode « sommeil » et en mode « éveil » de manière strictement identique au matériel fourni en série par le constructeur à l'utilisateur de l'appareil (se reporter au chapitre « 3.1 »),
- un exemplaire du matériel de même type dont le fonctionnement peut être maintenu de manière continue en mode « éveil » (mode sommeil « inhibé »). Durant les séquences du mode « éveil » forcé, le fonctionnement du témoin lumineux doit être conforme au principe général décrit au chapitre « 3.3 » (équivalent au cas n°1 avec une séquence en mode « éveil » continue).

4. Annexe B - Caractères ASCII particuliers utilisés : caractères spéciaux, caractères de signes

Plusieurs caractères ASCII particuliers sont utilisés dans le présent document : des caractères spéciaux (non imprimables) ou des caractères de signes (imprimables).

Les valeurs de ces caractères sont conformes à la norme [1] appelée « norme ASCII ».

Les valeurs de ces caractères particuliers sont précisées ci-dessous.

Pour la définition de ces valeurs, l'expression « 0xhh » représente la valeur hexadécimale « hh ».

Liste des caractères spéciaux

Symbole	Signification ASCII	Valeur
STX	« Start of TeXt » alias « début de texte »	0x02
ETX	« End of TeXt » alias « fin de texte »	0x03
EOT	« End Of Transmission » alias « fin de transmission »	0x04
CR	« Carriage Return » alias « retour chariot »	0x0D
LF	« Line Feed » alias « fin de ligne »	0x0A
HT	« Horizontal Tab » alias « tabulation horizontale »	0x09

Liste des caractères de signes

Symbole	Signification ASCII	Valeur
« espace »	« SPace » alias « SP »	0x20
« - »	« tiret »	0x2D
« + »	« plus »	0x2B
« _ »	« souligné »	0x5F
« / »	« slash »	0x2F
« . »	« point »	0x2E
« , »	« virgule »	0x2C
« % »	« pourcent »	0x25
« ? »	« point d'interrogation »	0x3F
« : »	« deux points »	0x3A