

# Sorties de télé-information client des appareils de comptage Linky utilisés en généralisation par Enedis

Identification : **Enedis-NOI-CPT\_54E**

Version : **3**

Nb. de pages : **38**

Version	Date d'application	Nature de la modification	Annule et remplace
1	15/10/2014	Création	
2	01/02/2017	Prise en compte de la nouvelle dénomination sociale d'Enedis	ERDF-NOI-CPT_54E
3	01/06/2018	Précision sur le filtre de calcul des puissances maximales et de la détermination de la surpuissance Précision sur la labellisation des récepteurs de téléinformation	

## Résumé / Avertissement

Ce document de spécification est nécessaire pour le développement des équipements reliés aux compteurs Linky, via la sortie de télé-information :

- il concerne les compteurs Linky destinés au déploiement sur l'ensemble du territoire : « Généralisation Linky »,
- il décrit les caractéristiques techniques et fonctionnelles des sorties de télé-information client de ces compteurs,
- il préconise, si nécessaire, les caractéristiques spécifiques à un appareil raccordé sur cette télé-information (récepteur de télé-information),
- il ne couvre pas l'utilisation des informations recueillies sur le compteur par les récepteurs de télé-information (information du client, pilotage de charges, enquêtes ... ».

## SOMMAIRE

<b>1. Documents de référence</b>	<b>4</b>
<b>2. Généralités</b>	<b>5</b>
2.1. Objet du document	5
2.2. Les compteurs concernés	5
<b>3. Description générale de la télé-information client (TIC)</b>	<b>6</b>
3.1. Utilisation de la TIC	6
3.2. Principales caractéristiques de la sortie TIC	6
3.3. Modes de fonctionnement de la TIC	6
<b>4. Caractéristiques du circuit d'alimentation de la TIC</b>	<b>7</b>
<b>5. Caractéristiques du circuit d'information</b>	<b>7</b>
5.1. Fonctionnement en bus de télé-information	7
5.1.1. Principe d'un bus de télé-information	7
5.1.2. Caractéristiques du bus de télé-information	7
5.1.3. Raccordement du bus d'information	8
5.2. Caractéristiques des informations de la TIC en mode historique	8
5.3. Caractéristiques des informations de TIC en mode standard	9
5.3.1. Caractéristiques des signaux	9
5.3.2. Prescriptions générales des signaux du circuit information	9
5.3.3. Prescriptions particulières à l'émetteur d'information (le compteur)	10
5.3.4. Prescriptions particulières à un récepteur d'information	11
5.3.5. Couche physique	12
5.3.6. Couche liaison	13
5.3.7. Couche application	14
<b>6. Description des trames de télé-information</b>	<b>14</b>
6.1. Trames de télé-information du mode historique	14
6.1.1. Compteurs monophasés (60 A et 90 A)	15
6.1.2. Compteurs triphasés	16
6.2. Trames de télé-information du mode standard	17
6.2.1. Couche application	17
6.2.1.1. Format des horodates	17
6.2.1.2. Format des données	18
6.2.1.3. Influence du mode de fonctionnement du compteur	18
6.2.1.4. Influence du nombre de phases	18
6.2.1.5. Cohérence des données d'une trame	18
6.2.2. Liste des données restituées	18
6.2.3. Précisions sur le format de certaines données	21
6.2.3.1. Adresse secondaire du compteur	21
6.2.3.2. Version de la TIC	21
6.2.3.3. Date et heure courante	21
6.2.3.4. Nom du calendrier tarifaire fournisseur	21

6.2.3.5. Libellé tarif fournisseur en cours .....	21
6.2.3.6. Energies .....	22
6.2.3.7. Courant efficace.....	22
6.2.3.8. Tension efficace .....	22
6.2.3.9. Puissance de référence et puissance de coupure.....	22
6.2.3.10. Puissances apparentes instantanées soutirées et injectées.....	22
6.2.3.11. Puissances apparentes maximales soutirées et injectées .....	23
6.2.3.12. Points des courbes de charge soutirage et injection .....	23
6.2.3.13. Tensions moyennes .....	24
6.2.3.14. Registre de statuts .....	24
6.2.3.15. Début pointe mobile et fin de pointe mobile .....	26
6.2.3.16. Message court .....	26
6.2.3.17. Message ultra-court .....	26
6.2.3.18. PRM .....	26
6.2.3.19. Relais.....	26
6.2.3.20. Numéro de l'index tarifaire en cours.....	26
6.2.3.21. Numéro du jour en cours et du prochain jour.....	26
6.2.3.22. Profil du prochain jour calendrier fournisseur .....	27
6.2.3.23. Profil du prochain jour de pointe.....	29
<b>7. Contrôle de la puissance par l'organe de coupure du compteur .....</b>	<b>29</b>
<b>8. Volume du compteur disponible sous couvre-bornes client .....</b>	<b>31</b>
8.1. Principe de pose d'un équipement type ER (Emetteur Radio) sous cache-bornes client.....	31
8.2. Repérage des borniers d'un compteur .....	32
8.3. Vue en 3D de l'équipement client type ER (Emetteur Radio) .....	33
8.4. Côtes maximales pour un équipement client type ER (Emetteur Radio).....	34
<b>9. Annexe A – Labellisation des entrées Télé-information Client - Principe, utilisation et caractéristiques fonctionnelles (Normative) .....</b>	<b>35</b>
9.1. Labellisation des entrées Télé-information Client .....	35
9.2. Appareils concernés (exigence applicable à partir du 01/07/2018) .....	36
9.3. Principe général de fonctionnement du témoin lumineux (exigence applicable à partir du 01/07/2018) ..	36
9.4. Utilisation du témoin lumineux.....	37
9.4.1. Fonctionnement du témoin lumineux.....	37
9.4.2. Modes de défaillance de l'appareil-récepteur .....	38

## 1. Documents de référence

[1] Document intitulé « Sorties de télé-information client des appareils de comptage électroniques utilisés par Enedis » de référence « Enedis-NOI-CPT\_02E » disponible sur le site internet Enedis.

[2] NF EN 62056-3-1, Échange des données de comptage de l'électricité – La suite DLMS/COSEM – Partie 3-1 : Utilisation des réseaux locaux sur paire torsadée avec signal de porteuse :

- cette norme est utilisée en référence pour les signaux de télé-information émis par le compteur dont les caractéristiques correspondent aux signaux des émetteurs de station secondaire, toutefois, elle peut être complétée ou amendée par le présent document qui est prépondérant ;
- cette norme ne décrit pas les récepteurs de télé-information.

## 2. Généralités

### 2.1. Objet du document

Ce document est destiné aux fabricants de matériel électrique ou électronique connecté à la sortie de télé-information des compteurs Linky de la généralisation.

Le document a pour but de donner toutes les informations nécessaires au développement de ces équipements pour assurer un bon fonctionnement du lien avec le compteur :

- il détaille les caractéristiques techniques et fonctionnelles des sorties de télé-information client des compteurs ;
- il préconise, si nécessaire, les caractéristiques spécifiques à un appareil raccordé sur cette télé-information (récepteur de télé-information).

Ces équipements peuvent avoir des destinations diverses et variées : information du client, pilotage de charges, enquêtes, ... Le document ne traite pas du tout ces aspects relatifs au service offert par l'équipement.

Toutefois, pour faciliter les analyses d'éventuels dysfonctionnements, il est préconisé que l'équipement sépare clairement ses traitements en 2 parties :

- la réception et la compréhension des informations issues du compteur,
- le service offert à partir des informations recueillies.

Dans la suite du document, pour bien affirmer son périmètre, réduit à la réception des signaux de télé-information, les équipements raccordés au compteur sont appelés « **récepteurs de télé-information** ».

D'autre part, pour faciliter le diagnostic des défaillances des matériels en exploitation (compteur raccordé à un gestionnaire), Enedis propose une labellisation des récepteurs de télé-information « labellisation Linky Ready ». Les exigences à la labellisation des entrées de télé-information sont décrites en Annexe A.

### 2.2. Les compteurs concernés

Ce document traite uniquement des compteurs Linky répondant aux spécifications de la généralisation.

Les compteurs sont identifiables à partir de leur numéro de série dont la codification répond à la norme EURIDIS en tant qu'identifiant de station secondaire (ADS).

Le numéro de série des compteurs est codé sur 12 caractères numériques qui correspondent à la définition suivante :

- code du constructeur 2 caractères,
- millésime de l'année de construction 2 caractères,
- **type de l'appareil 2 caractères,**
- matricule de l'appareil 6 caractères.

Les compteurs concernés par ce document sont identifiables à partir des 2 caractères représentant le type de l'appareil. Les valeurs couvertes sont :

<b>61</b> : Compteur monophasé 60 A généralisation Linky G3 - arrivée puissance haute
<b>62</b> : Compteur monophasé 90 A généralisation Linky G1 - arrivée puissance basse
<b>63</b> : Compteur triphasé 60 A généralisation Linky G1 - arrivée puissance basse
<b>64</b> : Compteur monophasé 60 A généralisation Linky G3 - arrivée puissance basse
<b>70</b> : Compteur monophasé Linky 60 A mise au point G3
<b>71</b> : Compteur triphasé Linky 60 A mise au point G3
<b>75</b> : Compteur monophasé 90 A généralisation Linky G3 - arrivée puissance basse
<b>76</b> : Compteur triphasé 60 A généralisation Linky G3 - arrivée puissance basse

### 3. Description générale de la télé-information client (TIC)

#### 3.1. Utilisation de la TIC

Les appareils de comptage électroniques (notamment le compteur Linky, objet de ce document) intègrent des options tarifaires et des traitements de plus en plus riches.

Pour que les utilisateurs du réseau puissent tirer les meilleurs bénéfices de ces traitements, le compteur offre des interfaces d'information performantes comme un affichage multi-écran, des contacts de sortie programmables et une sortie d'information numérique. Cette sortie d'information numérique est couramment appelée « sortie de télé-information client » ou, plus simplement, « télé-information » ou TIC.

La sortie de télé-information offre à l'utilisateur du réseau la possibilité d'être informé en temps réel de ses consommations de mesures des grandeurs électriques et du suivi du tarif. Elle diffuse en permanence les paramètres actualisés par le compteur.

La sortie est de type asynchrone classique et les informations sont transmises cycliquement en série sur la ligne. Chaque donnée transmise est précédée d'une étiquette permettant de l'identifier. L'ensemble des données transmises dépend de l'appareil de comptage et de sa programmation. Les groupes d'information inutiles au regard du mode de fonctionnement programmé ne sont pas émis.

#### 3.2. Principales caractéristiques de la sortie TIC

La sortie de télé-information est de type filaire sous couvre-bornes client :

- elle est composée de 2 circuits, un circuit d'alimentation et un circuit de signaux,
- le circuit d'alimentation met une puissance (alimentation TIC) à disposition des récepteurs de télé-information sur porteuse à 50 kHz,
- les signaux d'information sont de type « modulation d'amplitude » sur une porteuse à 50 kHz,
- le raccordement se fait par un bornier comprenant 3 bornes à effet ressort (permettant la connexion sans outil de broches rigides),
- l'alimentation est disponible dans les 2 modes de la TIC (TIC historique & TIC standard),
- en général, les caractéristiques des signaux et des équipements constitutifs des bus de télé-information sont déduits de la norme EURIDIS (voir document [2]). Toutefois, des adaptations sont parfois nécessaires pour cette application particulière en télé-information.

Le présent document est donc prépondérant par rapport à la norme pour les paramètres dont les valeurs sont différentes de celles de la norme.

#### 3.3. Modes de fonctionnement de la TIC

La télé-information client peut fonctionner selon 2 modes différents :

- **historique** : dans ce mode, le compteur Linky permet de restituer des trames d'information équivalentes à celles des anciens compteurs électroniques résidentiels, (voir document [1]) ; toutefois, pour obtenir les informations optimales dans ce mode d'information, la configuration tarifaire du compteur doit être réalisée dans la même logique des contrats historiques ;
- **standard** : ce nouveau mode, est apparu avec les compteurs Linky. Il est plus rapide que le mode historique, et comporte des informations différentes, avec un formatage spécifique.

Les informations émises sur les trames en modes historique et standard sont décrites dans les paragraphes 6.1 et 6.2.

Les transitions entre les modes se font par Enedis qui doit réaliser une programmation du compteur.

En sortie d'usine les compteurs Linky sont initialisés en mode historique.

Le mode de fonctionnement de la TIC peut être vérifié par deux autres interfaces :

- lecture par les interfaces de communication du distributeur (CPL ou EURIDIS),
- consultation de l'afficheur.

Toutefois, cet affichage est arbitrageable par une programmation du compteur (EURIDIS ou CPL).  
Les paramètres affichés par le compteur sont validés par des instances habilités et ne sont pas à l'initiative exclusive d'Enedis.

## 4. Caractéristiques du circuit d'alimentation de la TIC

L'accès au circuit d'alimentation de la TIC se fait via les bornes I1 et A.  
Ce circuit est mis à disposition des clients pour alimenter un récepteur de télé-information rattaché au compteur (un module radio, par exemple).

Le circuit d'alimentation de la TIC respecte les caractéristiques suivantes :

- **à vide** : lorsqu'aucune charge n'est raccordée à la sortie de l'alimentation de la TIC, la tension aux bornes de l'alimentation vaut 13 Vrms max ;
- **en charge** : les caractéristiques de l'alimentation de la TIC sont définies dans le tableau ci-dessous :

Table 1 - caractéristiques du circuit d'alimentation de la TIC

	Niveaux
Puissance fournie	130 MW minimum
Tension	6 Vrms $\pm$ 10% à 50 kHz <i>(12 V pic au maximum tenant compte d'éventuelles déformations du signal)</i>
Protection	La sortie doit être protégée contre les courts-circuits La tenue à la tension secteur (230 V 50 Hz) est exigée (en cas de branchement intempestif de l'Installation client)

En complément de ces exigences, l'impédance de sortie du circuit d'alimentation de la TIC à 50 kHz est purement résistive.

Pour assurer les caractéristiques ci-dessus de l'alimentation TIC, les compteurs Linky sont testés sur des charges purement résistives comprises entre 225 et 335 ohms ; la puissance délivrée doit y être toujours supérieure à 130 MW.

## 5. Caractéristiques du circuit d'information

### 5.1. Fonctionnement en bus de télé-information

#### 5.1.1. Principe d'un bus de télé-information

Ce chapitre reprend les caractéristiques électriques pour un bus de télé-information qui permettrait le fonctionnement en parallèle de plusieurs récepteurs de télé-information.

Les caractéristiques du bus de télé-information sont conformes aux caractéristiques des bus EURIDIS (voir document [2]).

#### 5.1.2. Caractéristiques du bus de télé-information

L'accès au circuit d'informations se fait via les bornes I1 et I2. Les signaux peuvent être transmis sur un bus filaire.  
Les spécifications de ce paragraphe s'appliquent au bus d'informations et ne concernent pas le circuit d'alimentation de la TIC.

Pour assurer son bon fonctionnement et le respect des caractéristiques électriques, la longueur maximale du bus d'information ne doit pas dépasser les 500 m (topologie quelconque).

Les bornes de connexion du bus d'information consommateur font l'objet d'un isolement galvanique de l'électronique d'émission à l'intérieur des compteurs. L'électronique interne des appareils récepteurs fait l'objet d'un isolement galvanique du bus pour permettre le raccordement simultané de plusieurs récepteurs sur un même bus. L'objet de cette prescription est d'éviter les transits de courants de mode commun entre récepteurs.

Le câble de raccordement est un câble téléphonique intérieur de type :

- paire torsadée simple avec écran aluminium et conducteur de drain,
- conducteur monobrin en cuivre étamé de diamètre 0,5 mm,
- isolant PVC.

Ses caractéristiques électriques sont :

- résistance de boucle en continu à 20° C : 176 à 192  $\Omega$ /km.

Ses caractéristiques à 50 kHz entre -15° C et +45° C sont :

- résistance de boucle : 154 à 220  $\Omega$ /km,
- inductance de boucle : 500 à 800  $\mu$ H/km,
- capacité mutuelle : 80 à 130 nF/km,
- facteur de perte de la capacité : 5% maximum,
- capacité déséquilibrée, conducteur-écran : 5% maximum,
- impédance caractéristique : 74 à 115  $\Omega$ ,
- déphasage linéaire à 50 kHz : 150 degrés/km maximum.

Les caractéristiques ci-dessus sont données pour une source symétrique isolée de l'écran du câble avec des impédances Z et Z' supérieures à 1 000  $\Omega$  à 50 kHz (voir Figure 1).

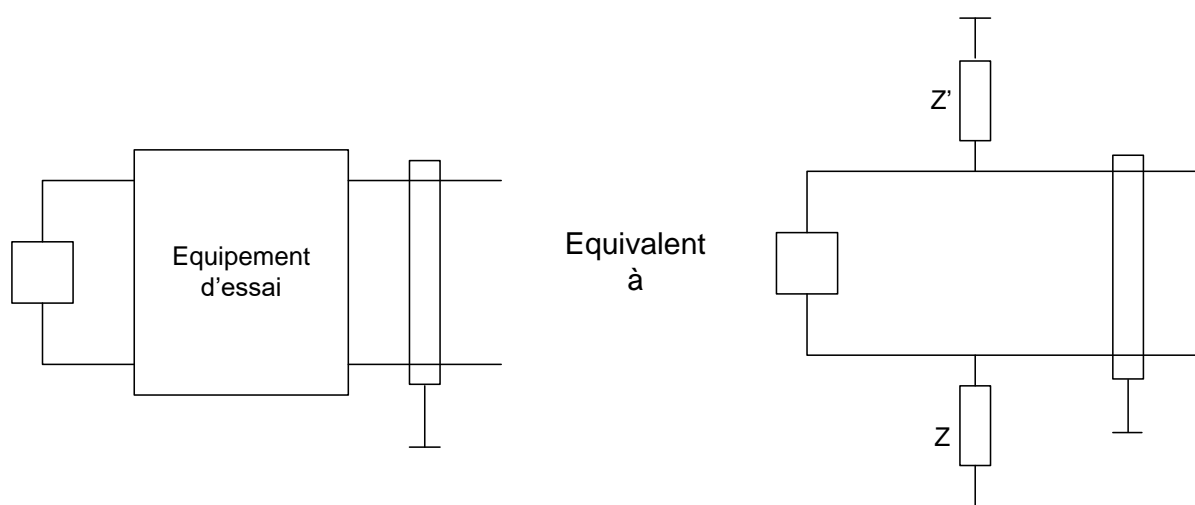


Figure 1 - Impédance du bus

### 5.1.3. Raccordement du bus d'information

Le conducteur de drain doit être raccordé en un point à la terre, si elle existe, ou à une référence de potentiel équivalente. Aucune impédance (excepté le câble lui-même) de moins de 1000  $\Omega$  à 50 kHz, ne doit être connectée entre les câbles du bus et celui de l'écran ou de la terre.

Dans les cas d'utilisation de câbles légèrement en dehors des spécifications ci-dessus :

- dans le cas d'un câble ayant une capacité ou une résistance linéique plus importante, la longueur maximale du bus doit être réduite. La longueur maximale du bus évolue approximativement inversement proportionnellement à la valeur de la résistance ou de la capacité linéique ;
- un câble ayant une capacité ou une résistance linéique plus faible peut conduire à des surtensions sur les entrées d'un récepteur placé sur un bus vide et très long. Ce problème peut être résolu en plaçant entre les conducteurs du bus, à proximité de l'extrémité opposée à l'émetteur, une résistance d'amortissement (330  $\Omega$  à 1000  $\Omega$  ; 0,25 W) dont la valeur dépend du rapport de surtension. Une capacité de 47 nF et de tension de claquage adaptée doit être placée en série avec cette résistance de façon à supporter la connexion accidentelle au réseau électrique.

## 5.2. Caractéristiques des informations de la TIC en mode historique

Les caractéristiques des signaux dans ce mode, sont équivalentes à celles des anciens compteurs électroniques résidentiels. Elles sont entièrement décrites dans le document [1].



Toutefois, pour réaliser une interface physique commune aux TIC mode historique et TIC mode standard, les exigences relatives aux niveaux des signaux du mode standard peuvent être appliquées au mode historique. Les paramètres concernés par cet assouplissement sont identifiés dans les paragraphes suivants par une note explicite : « applicable aussi au mode historique ». Pour assurer une parfaite interprétation des trames, le tableau suivant est ajouté. Il y figure le format d'un groupe d'informations du mode historique pour bien marquer les différences avec le mode standard, et notamment le calcul du CRC

Table 2 - Information mode historique

Format d'un groupe d'information du mode historique						
< LF > (0x0 A)	Etiquette	< SP > (0x20)	Donnée	< SP > (0x20)	Checksum	< CR > (0x0 D)
	Zone contrôlée par la checksum					

### 5.3. Caractéristiques des informations de TIC en mode standard

#### 5.3.1. Caractéristiques des signaux

Le tableau ci-dessous présente les principales caractéristiques des signaux en mode standard :

Table 3 - Caractéristiques des signaux

Transmission	Binaire avec une porteuse modulée à 50 kHz $\pm$ 3%
Transmission	Unidirectionnelle
Temps bit	Égal pour les bits « 0 » et « 1 »
Logique de codage	Négative : dans le cas où la porteuse est présente alors le bit vaut « 0 », et dans le cas où la porteuse est absente le bit vaut « 1 »
Débit de transmission	9600 bauds $\pm$ 1%

#### 5.3.2. Prescriptions générales des signaux du circuit information

Les signaux présents sur le circuit d'information sont représentés par la figure 2 et sont caractérisés par les paramètres suivants :

- Vevh1 est le niveau maximum de l'enveloppe pour la transmission d'un "1",
- Vevl0 est le niveau minimum de l'enveloppe pour la transmission d'un "0",
- Vevh0 est le niveau maximum de l'enveloppe pour la transmission d'un "0",
- Tev1 est le temps minimum garanti pendant lequel l'enveloppe a un niveau inférieur à Vevh1,
- Tev0 est le temps minimum garanti pendant lequel l'enveloppe a un niveau compris entre Vevl0 et Vevh0,
- Vevl0 et Vevh0 ne sont pas les valeurs extrêmes de l'enveloppe, mais plutôt les limites "basse" et "haute" garantissant un fonctionnement correct,
- pendant la durée Tev0 le niveau de l'enveloppe ne doit pas varier de plus de 20%,
- durant les intervalles de temps qui s'écoulent entre Tev0 et Tev1, l'évolution croissante ou décroissante de l'enveloppe est de type exponentiel, ou sinusoïde amortie avec addition de transitoires basses fréquences,
- le taux de distorsion harmonique, pendant une émission continue de la porteuse sur une résistance de 100  $\Omega$ , est inférieur à 15% (applicable aussi au mode historique),
- toutes les tensions sont spécifiées en valeurs crêtes.

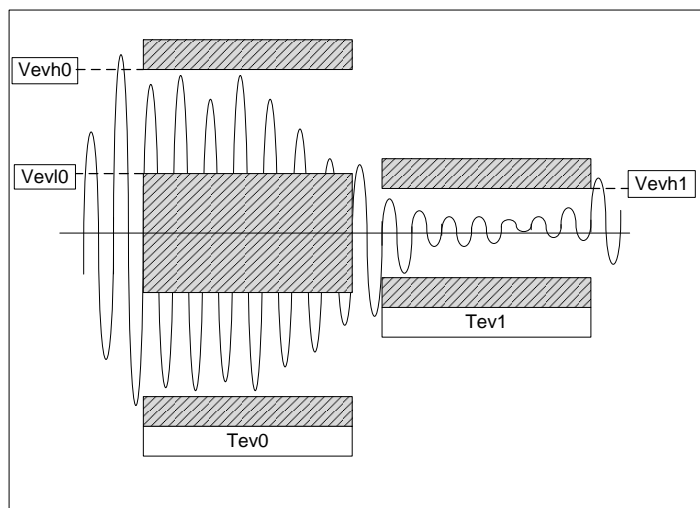


Figure 2 - Caractéristiques de l'enveloppe de la porteuse

### 5.3.3. Prescriptions particulières à l'émetteur d'information (le compteur)

Les émetteurs TIC sont définis dans les spécifications particulières des appareils de comptage. Les caractéristiques physiques retenues pour la sortie TIC sont les mêmes que celles de la sortie EURIDIS (standard CEI 62056-31- voir document [2]) lorsqu'elles ne sont pas modifiées par le présent document :

- par conséquence, les prescriptions pour un émetteur TIC se déduisent des prescriptions des émetteurs de stations secondaires EURIDIS ;
- toutefois certaines adaptations sont nécessaires pour faire fonctionner un circuit de télé-information (par exemple, plus de couplage magnétique). Dans ce cas, les adaptations sont reportées dans le présent document et remplacent les caractéristiques correspondantes de la norme EURIDIS.

Le signal émis sur le bus satisfait aux prescriptions générales des chapitres 5.3.1 et 5.3.2, dans tout le domaine de température, avec :

- a)  $Tev1 = Tev0 = 60 \mu s$  à 9600 bauds,

Dans le cas où les deux bornes de raccordement au bus d'information sont en circuit ouvert, la condition suivante doit être respectée :

- b)  $Vevh0 = 25 V$ ,

Les niveaux aux bornes de raccordement au bus, pour les conditions d'impédances spécifiées, doivent satisfaire les conditions ci-dessous :

Les deux bornes de raccordement au bus d'information étant connectées à une résistance comprise entre  $100 \Omega$  et  $2 k\Omega$  à la place du bus, les conditions suivantes doivent être respectées :

- c)  $Vevl0 = 1.2 V$ ,
- d)  $Vevh0 = 5 V$ , --> applicable aussi au mode historique,
- e)  $Vevh1 = 0,2 V$ ,

Les deux bornes de raccordement au bus d'information étant connectées à une capacité de  $31,8 nF$  placée à la place du bus et le signal étant mesuré aux bornes d'une résistance de  $1 \Omega$ , montée en série avec la capacité, et multiplié par 100 :

- f)  $Vevl0 = 1.5 V$ ,
- g)  $Vevh0 = 5 V$ , --> applicable aussi au mode historique,
- h)  $Vevh1 = 0,2 V$ ,

Note : la mesure de ces tensions, à travers une capacité, peut faire apparaître une amplification anormale des transitoires basses fréquences.

De plus, les deux bornes de raccordement au bus étant connectées à une résistance de  $100 \Omega$  ou à une capacité de  $31,8 nF$  :

- i) les signaux parasites dus à la commutation du mode transmission en mode bloqué et inversement, ne doivent en aucun cas dépasser  $0,75 V$  crête (pendant les intervalles de temps qui s'écoulent entre  $Tev0$  et  $Tev1$ ),

- j) le niveau de bruit émis sur les sorties du bus, dans toutes les conditions, et, dans la bande de fréquence [1 kHz ; 1 MHz], ne doit pas dépasser 50 mV après extinction des transitoires (a minima pendant les intervalles  $T_{ev0}$  et  $T_{ev1}$ ),

De plus :

- k) les circuits d'émission doivent supporter un court-circuit permanent et la connexion accidentelle à la tension nominale maximale présente sur le point de comptage,
- l) le courant de court-circuit ne doit pas être destructif pour les composants des circuits d'émission (pas d'exigence sur la valeur du courant de court-circuit). Il doit être cohérent avec les spécifications particulières de l'équipement, notamment les consommations spécifiques à la TIC (applicable aussi au mode historique),
- m) la capacité en mode commun entre les bornes du bus d'information consommateur et les autres bornes de l'appareil est inférieure à 15 pF.

#### 5.3.4. Prescriptions particulières à un récepteur d'information

Un appareil récepteur de signaux du bus d'information est réputé compatible avec les émetteurs TIC s'il sait interpréter les messages transmis dans les conditions décrites ci-dessus (chapitre 5.3.3).

Le passage de tests de conformité permet d'éviter les incompatibilités de matériels entre eux et facilite l'identification des responsabilités des différents matériels en cas de défaillance de la relation entre un compteur et un récepteur par la liaison TIC.

Il est aussi recommandé que ces récepteurs disposent d'un témoin lumineux indiquant spécifiquement la bonne réception de données. Le chapitre 9.3 de cette annexe décrit avec précision le comportement attendu du témoin lumineux dans les différentes circonstances de fonctionnement de l'appareil (phase de démarrage, attente des signaux, absence de signal, signaux incorrects, ...).

Le passage de tests de conformité permet d'éviter les incompatibilités de matériels entre eux et facilite l'identification des différents matériels en cas de défaillance de la relation entre un compteur et un récepteur par la liaison de télé-information client. Enedis propose une démarche de labellisation des appareils-récepteurs de télé-information client. Cette procédure permet de garantir la conformité de ces appareils aux caractéristiques spécifiées dans le présent document. Les modalités de la démarche de labellisation peuvent être obtenues sur simple demande par mail à l'adresse [linky-tech-tic@enedis.fr](mailto:linky-tech-tic@enedis.fr). Par ailleurs, l'intégration des contraintes topologiques des réseaux d'informations du consommateur permet de décrire les caractéristiques d'entrée et les niveaux de sensibilité que les récepteurs de gestionnaires doivent prendre en compte pour assurer cette compatibilité.

Ainsi, les prescriptions de ce chapitre autorisent la connexion (sans contrainte de position) de 1 à 5 gestionnaires sur un seul et même bus d'information du consommateur respectant les caractéristiques du chapitre 5.1.

Pour le respect de ce contexte, le récepteur de gestionnaire doit fonctionner correctement avec un signal d'entrée vérifiant les caractéristiques suivantes :

- a)  $T_{ev1} = T_{ev0} = 50 \mu s$  à 9600 bauds,

Les valeurs ci-dessous sont obtenues avec un générateur dont l'impédance interne est négligeable devant l'impédance d'entrée du récepteur :

- b)  $V_{evh1} = 0.4 V$ ,  
c)  $V_{evl0} = 0.8 V$ ,  
d)  $V_{evh0} = 5 V$ ,

Note : dans les cas d'utilisation de la TIC en bus, une attention particulière doit être portée sur la conception du bus et des récepteurs. Les niveaux de signaux en entrée des récepteurs pourraient être supérieurs aux niveaux spécifiés en connexion directe (circuits L/C).

En outre, le récepteur doit être insensible à :

- e) un signal sinusoïdal permanent de fréquence comprise dans l'intervalle : [1 kHz ; 1 MHz] et de valeur crête égale à 0,1 V,
- f) une distorsion harmonique de 50%,
- g) une impulsion de 20 V et de durée 5  $\mu$ s,

L'impédance d'entrée à 50 kHz du récepteur de gestionnaire, comporte une composante résistive, en parallèle avec une composante réactive.

Pour des signaux allant jusqu'à 5 V crête, les valeurs suivantes sont à respecter que le gestionnaire soit, ou non, sous tension :

- h) composante parallèle résistive : entre 500 et 2000  $\Omega$ ,  
composante parallèle réactive : > 2000  $\Omega$ , si elle est inductive,  
> 10 k $\Omega$ , si elle est capacitive,
- i) en cas de dysfonctionnement de l'électronique de réception, l'impédance d'entrée du gestionnaire doit rester supérieure à 200  $\Omega$ ,

De plus, la réalisation physique du gestionnaire permet de vérifier le point suivant :

- j) la capacité en mode commun entre les bornes de raccordement au bus de télé-information consommateur et les autres bornes de l'appareil est inférieure à 15 pF,
  - k) robustesse à une application permanente de 230 V, 50 Hz : les circuits de la TIC sont proches du contact sec et partagent le même espace, ce qui amène un risque de connexion accidentelle du 230 V :
- le compteur Linky est insensible à une connexion permanente du 230 V, 50 Hz sur ses circuits TIC,
  - le récepteur de télé-information (hors équipement client type ER conforme au volume spécifié en §8.3 avec un raccordement unique par broche directement sur le bornier TIC) ne doit pas provoquer de dommage sur les circuits du compteur (télé-information et alimentation) lorsqu'il lui est appliqué un signal permanent de 230 V, 50 Hz sur les entrées correspondantes.

Note : le test à l'impulsion de 20 V (voir alinéa g), ci-dessus) prend en compte les signaux parasites présents sur le bus et dus, aussi bien aux commutations sur le réseau (remontant à travers les capacités entre le réseau et le bus ou, à travers les appareils raccordés au bus) qu'aux commutations de l'émetteur TIC.

### 5.3.5. Couche physique

#### *Type de transmission*

La sortie information est de type asynchrone comme défini dans la norme IEC 62056-21 clause 5.1

#### *Vitesse de transmission*

baud rate : 9600 +/- 1%

#### *Format des caractères*

Chaque caractère est émis dans un ensemble cohérent de 10 bits dont la constitution est la suivante :

- un bit de start correspondant à un "0" logique,
- 7 bits pour représenter le caractère en ASCII,
- 1 bit de parité, parité paire,
- un bit de stop correspondant à un "1" logique.

Lors d'une émission les bits sont transmis, le Least Significant bit (L.S.B.) en premier, le Most Significant bit (M.S.B.) en dernier.

Table 4 - Format d'un caractère

Start bit	bit 0	bit 1	bit 2	bit 3	bit 4	bit 5	bit 6	bit parité	Stop bit
-----------	-------	-------	-------	-------	-------	-------	-------	------------	----------

Lors d'une émission d'un groupe d'information, les caractères sont émis dans le sens de la lecture (gauche vers la droite).

### 5.3.6. Couche liaison

#### Principes des trames

Le compteur émet des trames, composées de plusieurs groupes d'information.

Les trames sont émises les unes après les autres en continu :

- entre la fin d'une trame et le début de la suivante, un délai sans l'émission est ménagé. Sa durée est comprise entre 16,7 et 33,4 ms,
- de même le délai entre 2 groupes d'information successifs d'une même trame ne doit pas être supérieur à 33,4 ms.

#### Format des trames

Une trame est constituée de trois parties :

- le caractère "Start TeXt" STX (0x02) indique le début de la trame,
- le corps de la trame est composé de plusieurs groupes d'informations,
- le caractère "End TeXt" ETX (0x03) indique la fin de la trame.

Table 5 - Format de la trame

STX	Data set	Data set	...	Data set	ETX
-----	----------	----------	-----	----------	-----

Les trames ont une longueur qui dépend du type de contrat choisi et contiennent toutes les informations présentes dans les mémoires du compteur et pouvant aider à la gestion d'énergie.

Les informations transmises sont décrites dans le chapitre 6.

#### Format des groupes d'information

Un groupe d'information est composé de 7 parties ou 9 parties (cas avec horodate) décrites ci-dessous :

- un caractère "Line Feed" LF (0x0 A) indiquant le début du groupe,
- le champ étiquette dont la longueur est inférieure ou égale à huit caractères,
- un caractère "Horizontal Tab" HT (0x09), séparateur du champ "étiquette" et du champ "donnée",
- le champ "donnée" dont la longueur est variable,
- un caractère "Horizontal Tab" HT (0x09), séparateur du champ "donnée" et du champ "checksum",
- le champ "checksum" dont le calcul est donné ci-dessous,
- un caractère "Carriage Return" CR (0x0 D) indiquant la fin du groupe d'information,
- le groupe d'information peut porter une horodate. Elle s'intercale alors entre le champ étiquette et le champ donnée avec un séparateur complémentaire "Horizontal Tab" HT (0x09).

Note : le caractère séparateur des champs "Horizontal Tab" HT (0x09), en mode standard est différent du caractère séparateur "Space" SP (0x20) en mode historique. Cette disposition permet d'utiliser le caractère "Space" pour les données.

Table 6 - Information systématiquement horodatée par le compteur

Format d'un groupe contenant une donnée horodatée								
< LF > (0x0 A)	Etiquette	< HT > (0x09)	Horodate	< HT > (0x09)	Donnée	< HT > (0x09)	Checksum	< CR > (0x0D)
Zone contrôlée par la checksum								

Table 7 - Information sans horodate

Format d'un groupe contenant une donnée non horodatée						
< LF > (0x0 A)	Etiquette	< HT > (0x09)	Donnée	< HT > (0x09)	Checksum	< CR > (0x0D)
Zone contrôlée par la checksum						

L'ordre d'émission des données dans la trame est celui donné par la lecture de haut en bas des tableaux donnés dans le chapitre 6.

La **checksum** est calculée sur l'ensemble des caractères allant du début du champ **Etiquette** à la fin du champ **Donnée**, caractères < HT > inclus.

Le principe de calcul de la **Checksum** est le suivant :

- calcul de la somme « S1 » de tous les caractères allant du début du champ « **Etiquette** » jusqu'au délimiteur (inclus) entre les champs « **Donnée** » et « **Checksum** » ;
- cette somme déduite est tronquée sur 6 bits (cette opération est faite à l'aide d'un ET logique avec 0x3F) ;
- pour obtenir le résultat **checksum**, on additionne le résultat précédent S2 à 0x20.

En résumé :

$$\text{Checksum} = (S1 \& 0x3F) + 0x20$$

Le résultat sera toujours un caractère ASCII imprimable compris entre 0x20 et 0x5F.

### 5.3.7. Couche application

Les données émises dépendent du type de contrat choisi et sont décrites dans le chapitre 6 ci-dessous.

Le chapitre 6 précise aussi le format des données et les principes de cohérence des données d'une même trame.

## 6. Description des trames de télé-information

### 6.1. Trames de télé-information du mode historique

Dans ce mode, les trames sont identiques aux trames des compteurs électroniques antérieurs à Linky. Toutefois, pour que les informations soient les plus complètes possible, le compteur doit être configuré en contrat historique.

Certaines données du mode historique ne sont pas disponibles dans les compteurs Linky. C'est, entre autres, le cas de l'intensité souscrite, des intensités maximales ou de la zone de tarification (A, C, D, E, Y). Dans ces cas, d'autres informations sont utilisées à la place.

Des précisions sur les informations émises par le compteur sont disponibles dans le document [1].

Ce chapitre rappelle les informations émises par les compteurs monophasés et triphasés. Il précise les restrictions qui peuvent intervenir lorsque le compteur est configuré dans un contrat de nouvelles offres (« contrat non historique » du tableau).

Dans les tableaux, les informations sont décrites avec leur étiquette et le nombre de caractères des données associées. L'unité est indiquée pour information; elle est implicite et elle ne figure pas parmi les caractères émis.

### 6.1.1. Compteurs monophasés (60 A et 90 A)

Désignation	Étiquette	Nombre de caractères	Unité	Compteur Linky monophasé	
				Contrat historique	Contrat non historique
Adresse du compteur	ADCO	12		ADS	
Option tarifaire choisie	OPTARIF	4		Selon contrat	"BASE"
Intensité souscrite	ISOUSC	2	A	PREF (en VA)/200 V	
Index option Base	BASE	9	Wh	Index fournisseur 1	Index Totalisateur
Index option Heures Creuses					
Heures Creuses	HCHC	9	Wh	Index fournisseur 1	NON TRANSMIS
Heures Pleines	HCHP	9	Wh	Index fournisseur 2	
Index option EJP					
Heures Normales	EJPHN	9	Wh	Index fournisseur 1	NON TRANSMIS
Heures de Pointe Mobile	EJPHPM	9	Wh	Index fournisseur 2	
Index option Tempo					
Heures Creuses Jours Bleus	BBRHCJB	9	Wh	Index fournisseur 1	NON TRANSMIS
Heures Pleines Jours Bleus	BBRHPJB	9	Wh	Index fournisseur 2	
Heures Creuses Jours Blancs	BBRHCJW	9	Wh	Index fournisseur 3	
Heures Pleines Jours Blancs	BBRHPJW	9	Wh	Index fournisseur 4	
Heures Creuses Jours Rouges	BBRHCJR	9	Wh	Index fournisseur 5	
Heures Pleines Jours Rouges	BBRHPJR	9	Wh	Index fournisseur 6	
Préavis Début EJP (30 min)	PEJP	2	min	"30", en préavis EJP	NON TRANSMIS
Période Tarifaire en cours	PTEC	4		Selon contrat et tarif	"TH.."
Couleur du lendemain	DEMAIN	4		Selon annonce, en Tempo	NON TRANSMIS
Intensité Instantanée	IINST	3	A	Courant efficace (en A)	
Avertissement de Dépassement De Puissance Souscrite	ADPS	3	A	Courant efficace, si IInst > IR	
Intensité maximale appelée	IMAX	3	A	90 (en A)	
Puissance apparente	PAPP	5	VA	S (en VA), arrondi à la dizaine la plus proche	
Horaire Heures Pleines Heures Creuses	HHPHC	1		"A"	
Mot d'état du compteur	MOTDETAT	6		"000000"	

L'intensité maximale « IMAX » est toujours égale à 90 A dans le cas de ce compteur monophasé.

Le contrôle de dépassement de puissance souscrite (ADPS) est effectué en comparant l'intensité efficace instantanée à l'intensité de référence (déduite de la puissance de référence). L'intensité de référence est calculée de la façon suivante :  $IR = P \text{ Référence en VA} / 200 \text{ V}$ .

### 6.1.2. Compteurs triphasés

Une trame longue se compose des groupes suivants :

Désignation	Étiquette	Nombre de caractères	Unité	Compteur Linky triphasé	
				Contrat historique	Contrat non historique
Adresse du compteur	ADCO	12		ADS	
Option tarifaire choisie	OPTARIF	4		Selon contrat	"BASE"
Intensité souscrite	ISOUSC	2	A	1/3 PREF (en VA)/200 V	
Index option Base	BASE	9	Wh	Index fournisseur 1	Index Totalisateur
Index option Heures Creuses					
Heures Creuses	HCHC	9	Wh	Index fournisseur 1	NON TRANSMIS
Heures Pleines	HCHP	9	Wh	Index fournisseur 2	
Index option EJP					
Heures Normales	EJPHN	9	Wh	Index fournisseur 1	NON TRANSMIS
Heures de Pointe Mobile	EJPHM	9	Wh	Index fournisseur 2	
Index option Tempo					
Heures Creuses Jours Bleus	BBRHCJB	9	Wh	Index fournisseur 1	NON TRANSMIS
Heures Pleines Jours Bleus	BBRHPJB	9	Wh	Index fournisseur 2	
Heures Creuses Jours Blancs	BBRHCJW	9	Wh	Index fournisseur 3	
Heures Pleines Jours Blancs	BBRHPJW	9	Wh	Index fournisseur 4	
Heures Creuses Jours Rouges	BBRHCJR	9	Wh	Index fournisseur 5	
Heures Pleines Jours Rouges	BBRHPJR	9	Wh	Index fournisseur 6	
Préavis Début EJP (30 min)	PEJP	2	min	"30", en préavis EJP	NON TRANSMIS
Période Tarifaire en cours	PTEC	4		Selon contrat et tarif	"TH.."
Couleur du lendemain	DEMAIN	4		Selon annonce, en Tempo	NON TRANSMIS
Intensité Instantanée pour les 3 phases 1, 2 et 3	IINST1	3	A	Courant efficace phase 1 (en A)	
	IINST2	3	A	Courant efficace phase 2 (en A)	
	IINST3	3	A	Courant efficace phase 3 (en A)	
Intensité maximale par phase 1, 2 et 3	IMAX1	3	A	60 (en A)	
	IMAX2	3	A	60 (en A)	
	IMAX3	3	A	60 (en A)	
Puissance maximale triphasée atteinte	PMAX	5	W	Smax (en VA) du jour n-1	
Puissance apparente triphasée soutirée	PAPP	5	VA	S (en VA), arrondi à la dizaine la plus proche	
Horaire Heures Pleines Heures Creuses	HHPHC	1		"A"	
Mot d'Etat du compteur	MOTDETAT	6		"000000"	
Présence des potentiels	PPOT	2		"0X", le X reflétant les coupures de phase selon la règle suivante : absence de la phase n ⇒ bit n = 1	



L'intensité maximale « IMAXx » d'une phase est toujours égale à 60 A dans le cas d'un compteur triphasé.

Le contrôle de dépassement de puissance souscrite (ADPS) est effectué phase par phase en comparant l'intensité efficace instantanée à l'intensité de référence (déduite de la puissance de référence). L'intensité de référence est calculée de la façon suivante :  $IR = P \text{ Référence en VA} / 200 \text{ V} / 3 \text{ phases}$ .

Pour les compteurs triphasés, on distingue 2 types de trames: les trames longues et les trames courtes. Les trames courtes sont émises lorsque l'intensité efficace instantanée d'au moins une des 3 phases est supérieure à l'intensité de réglage.

Les trames courtes se composent des groupes suivants :

Désignation	Étiquette	Nombre de caractères	Unité	Compteur Linky triphasé	
				Contrat historique	Contrat non historique
Avertissement de Dépassement d'intensité de réglage par phase	ADIR1	3	A	Courant efficace phase 1	
	ADIR2	3	A	Courant efficace phase 2	
	ADIR3	3	A	Courant efficace phase 3	
Adresse du compteur	ADCO	12		ADS	
Intensité Instantanée pour les 3 phases 1, 2 et 3	IINST1	3	A	Courant efficace phase 1	
	IINST2	3	A	Courant efficace phase 2	
	IINST3	3	A	Courant efficace phase 3	

Pendant la présence d'un dépassement d'intensité de réglage sur l'une quelconque des phases (au moins) et pendant la minute qui suit la disparition du dernier dépassement, des cycles de 20 trames courtes suivies d'une trame longue sont émis.

## 6.2. Trames de télé-information du mode standard

Ce nouveau mode est apparu avec les compteurs Linky. Les informations mise à disposition par le compteur sont décrites entièrement dans le présent chapitre.

### 6.2.1. Couche application

#### 6.2.1.1. Format des horodates

Le format utilisé pour les horodates est **SAAMMJJhhmmss**, c'est-à-dire **Saison, Année, Mois, Jour, heure, minute, seconde**.

Exemple :

Le 25 décembre 2008, à 22h 35min 18s est codé ainsi :

**H081225223518**

Le **H** signifiant que l'on est en heure d'hiver.

Le 14 juillet 2009, 07h 45min 53s est codé ainsi :

**E090714074553**

Le **E**, signifiant que l'on est en heure d'été.

Dans le cas où une horodate a été obtenue avec une horloge temps réel en mode dégradé (cas de fonctionnement du compteur qui a débordé son autonomie de marche de l'horloge et tant que son horloge n'a pas pu être resynchronisée par programmation), alors l'information de saison est codée avec une lettre minuscule.

Caractère saison	< Espace >	H	E	h	e
Signification	Non applicable	Heure d'hiver	Heure d'été	Heure d'hiver	Heure d'été
		Mode non dégradé		Mode dégradé	

Dans certains cas, le caractère saison n'est pas applicable, et est remplacé par le caractère « Espace » (caractère ASCII 0x20). Il s'agit des groupes d'information de début et de fin de pointe mobile.

#### 6.2.1.2. Format des données

Le champ « donnée » contient des caractères ASCII imprimables, c'est-à-dire compris entre 0x20 et 0x7E. Sa taille est fixée pour chaque groupe. L'unité des données n'est jamais précisée car elle est implicite.

Les valeurs numériques sont complétées par des zéros d'en-tête. Par exemple, 3 au format XXX est transmis sous la forme suivante : 003.

#### 6.2.1.3. Influence du mode de fonctionnement du compteur

Le compteur comporte 2 modes de fonctionnement différents : mode consommateur et mode producteur.

En mode producteur, les trames sont plus longues qu'en mode consommateur, car des groupes supplémentaires sont émis.

#### 6.2.1.4. Influence du nombre de phases

Si le compteur est monophasé, les groupes relatifs aux phases 2 et 3 ne sont jamais émis.

De plus, dans certains cas (exemple : il existe un groupe d'informations totalisateur), le groupe relatif à la phase 1 n'est pas émis par les compteurs monophasés.

Pour être exhaustif sur cette question, le tableau ci-dessous précise, dans la colonne « Triphasé seulement », les groupes de données qui sont émis uniquement par les compteurs triphasés.

#### 6.2.1.5. Cohérence des données d'une trame

Par souci de cohérence des données, le compteur doit assurer une bonne synchronisation et une bonne fraîcheur des informations émises sur la TIC.

Ainsi, pour chaque groupe d'information, la donnée restituée doit dater au plus d'un délai correspondant au temps d'émission d'une trame complète (temps de cycle de la télé-information).

### 6.2.2. Liste des données restituées

Les trames sont émises en permanence et comportent la liste des données suivantes :

Donnée Restituée	Étiquette	Horodate	Nombre de caractères de la donnée	Unité donnée	Triphasé seulement	Producteur seulement
Adresse Secondaire du Compteur	ADSC		12	Sans		
Version de la TIC	VTIC		2	Sans		
Date et heure courante	DATE	√	0	Sans		
Nom du calendrier tarifaire fournisseur	NGTF		16	Sans		
Libellé tarif fournisseur en cours	LTARF		16	Sans		
Energie active soutirée totale	EAST		9	Wh		

Donnée Restituée	Étiquette	Horodate	Nombre de caractères de la donnée	Unité donnée	Triphasé seulement	Producteur seulement
Energie active soutirée Fournisseur, index 01	EASF01		9	Wh		
Energie active soutirée Fournisseur, index 02	EASF02		9	Wh		
Energie active soutirée Fournisseur, index 03	EASF03		9	Wh		
Energie active soutirée Fournisseur, index 04	EASF04		9	Wh		
Energie active soutirée Fournisseur, index 05	EASF05		9	Wh		
Energie active soutirée Fournisseur, index 06	EASF06		9	Wh		
Energie active soutirée Fournisseur, index 07	EASF07		9	Wh		
Energie active soutirée Fournisseur, index 08	EASF08		9	Wh		
Energie active soutirée Fournisseur, index 09	EASF09		9	Wh		
Energie active soutirée Fournisseur, index 10	EASF10		9	Wh		
Energie active soutirée Distributeur, index 01	EASD01		9	Wh		
Energie active soutirée Distributeur, index 02	EASD02		9	Wh		
Energie active soutirée Distributeur, index 03	EASD03		9	Wh		
Energie active soutirée Distributeur, index 04	EASD04		9	Wh		
Energie active injectée totale	EAIT		9	Wh		√
Energie réactive Q1 totale	ERQ1		9	VArh		√
Energie réactive Q2 totale	ERQ2		9	VArh		√
Energie réactive Q3 totale	ERQ3		9	VArh		√
Energie réactive Q4 totale	ERQ4		9	VArh		√
Courant efficace, phase 1	IRMS1		3	A		
Courant efficace, phase 2	IRMS2		3	A	√	
Courant efficace, phase 3	IRMS3		3	A	√	
Tension efficace, phase 1	URMS1		3	V		
Tension efficace, phase 2	URMS2		3	V	√	
Tension efficace, phase 3	URMS3		3	V	√	
Puissance app. de référence (PREF)	PREF		2	kVA		

Donnée Restituée	Étiquette	Horodate	Nombre de caractères de la donnée	Unité donnée	Triphasé seulement	Producteur seulement
Puissance app. de coupure (PCOUP)	PCOUP		2	kVA		
Puissance app. Instantanée soutirée	SINSTS		5	VA		
Puissance app. Instantanée soutirée phase 1	SINSTS1		5	VA	√	
Puissance app. instantanée soutirée phase 2	SINSTS2		5	VA	√	
Puissance app. instantanée soutirée phase 3	SINSTS3		5	VA	√	
Puissance app. max. soutirée n	SMAXSN	√	5	VA		
Puissance app. max. soutirée n phase 1	SMAXSN1	√	5	VA	√	
Puissance app. max. soutirée n phase 2	SMAXSN2	√	5	VA	√	
Puissance app. max. soutirée n phase 3	SMAXSN3	√	5	VA	√	
Puissance app max. soutirée n-1	SMAXSN-1	√	5	VA		
Puissance app max. soutirée n-1 phase 1	SMAXSN1-1	√	5	VA	√	
Puissance app max. soutirée n-1 phase 2	SMAXSN2-1	√	5	VA	√	
Puissance app max. soutirée n-1 phase 3	SMAXSN3-1	√	5	VA	√	
Puissance app. Instantanée injectée	SINSTI		5	VA		√
Puissance app. max. injectée n	SMAXIN	√	5	VA		√
Puissance app max. injectée n-1	SMAXIN-1	√	5	VA		√
Point n de la courbe de charge active soutirée	CCASN	√	5	W		
Point n-1 de la courbe de charge active soutirée	CCASN-1	√	5	W		
Point n de la courbe de charge active injectée	CCAIN	√	5	W		√
Point n-1 de la courbe de charge active injectée	CCAIN-1	√	5	W		√
Tension moy. ph. 1	UMOY1	√	3	V		
Tension moy. ph. 2	UMOY2	√	3	V	√	
Tension moy. ph. 3	UMOY3	√	3	V	√	
Registre de Statuts	STGE		8	Sans		
Début Pointe Mobile 1	DPM1	√	2	Sans		
Fin Pointe Mobile 1	FPM1	√	2	Sans		

Donnée Restituée	Étiquette	Horodate	Nombre de caractères de la donnée	Unité donnée	Triphasé seulement	Producteur seulement
Début Pointe Mobile 2	<i>DPM2</i>	√	2	Sans		
Fin Pointe Mobile 2	<i>FPM2</i>	√	2	Sans		
Début Pointe Mobile 3	<i>DPM3</i>	√	2	Sans		
Fin Pointe Mobile 3	<i>FPM3</i>	√	2	Sans		
Message court	<i>MSG1</i>		32	Sans		
Message Ultra court	<i>MSG2</i>		16	Sans		
PRM	<i>PRM</i>		14	Sans		
Relais	<i>RELAIS</i>		3	Sans		
Numéro de l'index tarifaire en cours	<i>NTARF</i>		2	Sans		
Numéro du jour en cours calendrier fournisseur	<i>NJOURF</i>		2	Sans		
Numéro du prochain jour calendrier fournisseur	<i>NJOURF+1</i>		2	Sans		
Profil du prochain jour calendrier fournisseur	<i>PJOURF+1</i>		98	Sans		
Profil du prochain jour de pointe	<i>PPOINTE</i>		98	Sans		

Tous les registres d'énergie sont systématiquement émis, même ceux qui ne sont pas utilisés par les contrats en cours.

### 6.2.3. Précisions sur le format de certaines données

#### 6.2.3.1. Adresse secondaire du compteur

Il s'agit de l'adresse secondaire EURIDIS du compteur qui correspond aussi à son numéro de série (voir ci-dessus § 2.2).

#### 6.2.3.2. Version de la TIC

Il s'agit de la version de la spécification de la TIC. Cette donnée évoluera lorsque la définition du mode standard changera. Dans la spécification actuelle, la version de la TIC est « 02 ».

#### 6.2.3.3. Date et heure courante

Pour ce groupe, l'information est contenue dans la zone « horodate ».

La zone « donnée » est vide (tous les caractères de séparation < HT > sont présents dans le groupe d'information).

#### 6.2.3.4. Nom du calendrier tarifaire fournisseur

La donnée transmise correspond au nom de l'offre tarifaire déclarée par le fournisseur.

Techniquement, elle est portée par un objet COSEM programmable du compteur : les 16 premiers octets de l'attribut 2 « *nom\_calendrier\_actif* » de l'objet « *ProviderActivityCalendar* ». Si la donnée n'existe pas, l'étiquette et la donnée ne sont pas transmises sur la TIC.

#### 6.2.3.5. Libellé tarif fournisseur en cours

La donnée transmise correspond au nom du tarif actif dans le calendrier tarifaire fournisseur.

Techniquement la donnée transmise correspond à la donnée programmée sur l'objet « *DisplayConfigurationActive* ». Si la donnée n'existe pas dans l'objet « *DisplayConfigurationActive* » l'étiquette et la donnée ne sont pas transmises sur la TIC.

### 6.2.3.6. Energies

Toutes les informations d'énergie (EAST, EASFxx, EASDxx, EAIT et ERQx) restituent directement les index correspondants.

### 6.2.3.7. Courant efficace

La TIC retransmet les courants efficaces (pour chacune des phases) qui correspondent à la définition suivante :  
Les tensions et courants efficaces sont calculés phase par phase sur la base des formules générales suivantes :

$$V_{eff} = \sqrt{\frac{1}{T} \int_{t_0}^{t_0+T} v_{inst}^2(t).dt} \qquad I_{eff} = \sqrt{\frac{1}{T} \int_{t_0}^{t_0+T} i_{inst}^2(t).dt}$$

Avec  $v_{inst}$  et  $i_{inst}$  respectivement les valeurs instantanées de la tension et du courant.

Pour éviter les effets d'évènements transitoires, les tensions et courants efficaces sont calculés toutes les secondes. La période d'intégration des formules précédentes (T) vaut alors 1 seconde.

Dans la suite du document :

- les grandeurs intensité et tensions qui sont complétées de l'attribut « instantané » ou « efficace » correspondent à ce calcul de valeur efficace sur 1 seconde ;
- certains objets peuvent être indicés Phase 1, 2 ou 3 :
  - **en monophasé** : seule phase 1 est concernée ;
  - **en triphasé** : les numéros de phases sont définis physiquement selon leur raccordement sur le bornier de puissance (1 à 3 en partant de la gauche vers la droite des entrées réseau).

### 6.2.3.8. Tension efficace

La TIC retransmet les tensions efficaces (pour chacune des phases) qui correspondent à la définition ci-dessus.

### 6.2.3.9. Puissance de référence et puissance de coupure

La Puissance de référence correspond à la puissance souscrite du contrat de fourniture. La puissance de coupure est généralement identique à la puissance de référence et correspond au seuil de puissance accordée au client contrôlée par l'organe de coupure. Dans le cas de certains évènements contractuels particuliers, la puissance de coupure peut être différente de la puissance de référence.

La puissance de coupure est destinée au contrôle de la puissance contractuelle. A cette fin, la puissance consommée mesurée par le compteur est filtrée par un calcul identique à celui de la puissance apparente maximale. Le résultat de ce calcul est comparé à un seuil dépendant de la puissance de coupure. Le processus complet de cette fonction est détaillé dans le §7.

### 6.2.3.10. Puissances apparentes instantanées soutirées et injectées

La TIC retransmet les puissances apparentes instantanées soutirées (totale et pour chacune des phases) et injectées (totale uniquement) qui correspondent à la définition suivante :

Les grandeurs suivantes sont calculées toutes les secondes, phase par phase. Leur sens de transit est contrôlé en même temps. Le tableau définit également les valeurs agrégées.

	Phase 1	Phase 2	Phase 3	Agrégation en triphasé
<b>Puissance active</b>	$P_1 = \int v_1 \cdot i_1$	$P_2 = \int v_2 \cdot i_2$	$P_3 = \int v_3 \cdot i_3$	$P = P_1 + P_2 + P_3$
<b>Puissance réactive</b>	$Q_1 = V_{1fond} \cdot I_{1fond} \cdot \sin\phi_1$	$Q_2 = V_{2fond} \cdot I_{2fond} \cdot \sin\phi_2$	$Q_3 = V_{3fond} \cdot I_{3fond} \cdot \sin\phi_3$	$Q = Q_1 + Q_2 + Q_3$
<b>Puissance apparente soutirée</b>	$S_1 = V_{1eff} \times I_{1eff}$	$S_2 = V_{2eff} \times I_{2eff}$	$S_3 = V_{3eff} \times I_{3eff}$	Voir paragraphe ci-dessous
<b>Puissance apparente injectée</b>	$S_1 = V_{1eff} \times I_{1eff}$	$S_2 = V_{2eff} \times I_{2eff}$	$S_3 = V_{3eff} \times I_{3eff}$	Voir paragraphe ci-dessous

Avec  $V_{fond}$  = mesure de la tension à la fréquence fondamentale de 50 Hz (les harmoniques ne sont pas prises en compte), (unité : V rms) et  $I_{fond}$  = mesure de l'intensité à la fréquence fondamentale de 50 Hz (les harmoniques ne sont pas prises en compte) (unité : A rms).

On définit une puissance apparente soutirée et une puissance apparente injectée. Le sens de la puissance apparente est défini par le sens de transit de l'énergie active, soit :

- sur une phase, ou en monophasé S est soutirée si  $P \geq 0$  ; sinon S est injectée ;
- en triphasé  $S_{tri}$  est soutirée si  $P = (P_1+P_2+P_3) \geq 0$  ; sinon  $S_{tri}$  est injectée.

La puissance apparente triphasée (soutirée ou injectée) est calculée, pour le compteur triphasé, en prenant la valeur absolue de la somme des puissances apparentes de phases. La puissance apparente d'une phase prend un signe négatif si cette phase est en « fonctionnement injection ».

Ces informations sont utilisées sur la télé-information et sur l'affichage (indicateur de dépassement et de la puissance apparente).

En télé-information, seuls les groupes correspondants à la configuration du compteur (consommateur/producteur – monophasé/triphasé) sont transmis.

#### 6.2.3.11. Puissances apparentes maximales soutirées et injectées

Les puissances apparentes maximales soutirées (totale et pour chacune des phases) et injectées (totale uniquement) sont déterminées quotidiennement.

La puissance apparente mesurée par le compteur est filtrée (le filtre de calcul, qui est aussi utilisé pour le contrôle de puissance, est décrit en §7). La puissance maximale d'un jour J correspond à la valeur maximale du résultat en sortie de ce filtre réalisé pendant ce même jour J :

- une puissance indiquée « n » est la valeur du jour en cours, correspondant à la dernière valeur historisée depuis le début de la journée et jusqu'au moment d'émission de la trame ;
- une puissance indiquée « n-1 » est la valeur historisée la veille du jour en cours.

Seuls les groupes correspondants à la configuration du compteur (consommateur/producteur – monophasé/triphasé) sont transmis.

La puissance apparente maximale soutirée, qui reflète le fonctionnement du contrôle de la puissance, peut être utilisée pour définir la puissance de coupure à souscrire par le client.

#### 6.2.3.12. Points des courbes de charge soutirage et injection

La TIC doit restituer les 2 derniers points (« n » et « n – 1 ») des courbes de charge correspondant aux 2 dernières périodes complètes. Le compteur dispose de 10 secondes pour mettre à jour les points de courbe de charge à la fin d'une période d'intégration. Lorsqu'un point n'est pas disponible, alors son groupe d'information n'est pas transmis.

En particulier :

- lorsque la courbe de charge est arrêtée (raison contractuelle), les groupes d'informations correspondant ne sont plus transmis sur la TIC ;

- lorsque le compteur est en mode « consommateur », seule la courbe de charge soutirage est émise sur la TIC.

#### 6.2.3.13. Tensions moyennes

En mode standard, la TIC retransmet la tension moyenne (pour chacune des phases).

Cette tension moyenne est calculée sur un intervalle de temps programmable qui correspond à la réglementation en vigueur (10 min à la date de publication de ce document).

#### 6.2.3.14. Registre de statuts

Le contenu du registre de statuts retranscrit en format codé ci-dessous l'état de fonctionnement du compteur au moment de l'émission de la trame. Il est transmis sous la forme de 8 caractères ASCII ("0" à "9" et "A" à "F"), octet de poids fort en tête. Il correspond à la définition suivante :

Fonctions concernées	Statuts	bit associé dans le registre de statuts
Contact sec	0 = fermé 1 = ouvert	bit 0
Organe de coupure	0 = fermé 1 = ouvert sur surpuissance 2 = ouvert sur surtension 3 = ouvert sur délestage 4 = ouvert sur ordre CPL ou Euridis 5 = ouvert sur une surchauffe avec une valeur de courant supérieure au courant de commutation maximal 6 = ouvert sur une surchauffe avec une valeur de courant inférieure au courant de commutation maximal	bits 1 (LSB) à 3 (MSB)
État du cache-bornes distributeur	0 = fermé 1 = ouvert	bit 4
Non utilisé	Toujours à 0	bit 5
Surtension sur une des phases	0 = pas de surtension 1 = surtension La mise à 1 de ce bit peut provoquer une alarme à destination du concentrateur en fonction du registre « AlarmFilter »	bit 6
Dépassement de la puissance de référence	0 = pas de dépassement 1 = dépassement en cours	bit 7
Fonctionnement producteur/consommateur	0 = consommateur 1 = producteur	bit 8
Sens de l'énergie active	0 = énergie active positive 1 = énergie active négative	bit 9
Tarif en cours sur le contrat fourniture	0 = énergie ventilée sur Index 1 1 = énergie ventilée sur Index 2 2 = énergie ventilée sur Index 3 3 = énergie ventilée sur Index 4 4 = énergie ventilée sur Index 5 5 = énergie ventilée sur Index 6	bits 10 (LSB) à 13 (MSB)



Fonctions concernées	Statuts	bit associé dans le registre de statuts
	6 = énergie ventilée sur Index 7 7 = énergie ventilée sur Index 8 8 = énergie ventilée sur Index 9 9 = énergie ventilée sur Index 10	
Tarif en cours sur le contrat distributeur	0 = énergie ventilée sur Index 1 1 = énergie ventilée sur Index 2 2 = énergie ventilée sur Index 3 3 = énergie ventilée sur Index 4	bits 14 (LSB) et 15 (MSB)
Mode dégradée de l'horloge (perte de l'horodate de l'horloge interne)	0 = horloge correcte 1 = horloge en mode dégradée	bit 16
État de la sortie télé-information	0 = mode historique 1 = mode standard	bits 17
Non utilisé	Non utilisé	bits 18
État de la sortie communication Euridis	00 = désactivée 01 = activée sans sécurité 11 = activée avec sécurité (Notation binaire)	bits 19 (LSB) et 20 (MSB)
Statut du CPL	00 = New/Unlock 01 = New/Lock 10 = Registered (Notation binaire)	bits 21 (LSB) et 22 (MSB)
Synchronisation CPL	0 = compteur non synchronisé 1 = compteur synchronisé	bit 23
Couleur du jour pour le contrat historique tempo Pour un contrat Tempo, la valeur 0 n'est pas acceptée Pour les autres contrats la valeur est à 0 (Pas d'annonce)	0 = Pas d'annonce 1 = Bleu 2 = Blanc 3 = Rouge	bits 24 (LSB) et 25 (MSB)
Couleur du lendemain pour le contrat historique tempo Pour les autres contrats la valeur est à 0 (Pas d'annonce)	0 = Pas d'annonce 1 = Bleu 2 = Blanc 3 = Rouge	bits 26 (LSB) et 27 (MSB)
Préavis pointes mobiles	0 = pas de préavis en cours 1 = préavis PM1 en cours 2 = préavis PM2 en cours 3 = préavis PM3 en cours	bit 28 (LSB) à 29 (MSB) (contrat Tempo et EJP inclus)
Pointe mobile (PM)	0 = Pas de pointe mobile 1 = PM 1 en cours 2 = PM 2 en cours 3 = PM 3 en cours	bit 30 (LSB) à 31 (MSB) (contrat Tempo et EJP inclus)

6.2.3.15. Début pointe mobile et fin de pointe mobile

Le compteur transmet les informations relatives à l'engagement des pointes mobiles qu'il connaît. Le contrat peut définir 3 profils de jours de pointe mobile différents (PM1, PM2 et PM3). Si plusieurs commandes identiques coexistent pour la même pointe mobile, l'information diffusée correspond à la première action chronologique.

6.2.3.16. Message court

En mode standard, la TIC retransmet le message court sur 32 caractères.

6.2.3.17. Message ultra-court

En mode standard, la TIC retransmet le message ultra-court sur 16 caractères. Le contenu du message ultra-court est émis dans la trame en cours lorsqu'il est pris en compte par le compteur (il est émis une seule fois et est inséré après le message court).

6.2.3.18. PRM

En mode standard la TIC retransmet le PRM.

6.2.3.19. Relais

Les données transmises correspondent à l'état des 8 relais dont 1 réel et 7 virtuels. La donnée est exprimée en décimal sur 3 caractères avec la logique suivante :

N° Relais	1 (réel)	2	3	4	5	6	7	8
N° bit	1	2	3	4	5	6	7	8

Le bit est à 0 si le contact est ouvert et à 1 si le contact est fermé.\*

Exemple :

N° relais	1	2	3	4	5	6	7	8	Valeur en décimal restituée sur la TIC
État	0	0	1	1	0	0	0	1	140
État	1	0	0	0	0	0	0	0	001

6.2.3.20. Numéro de l'index tarifaire en cours

L'information correspond au numéro de l'index tarifaire en cours et doit être cohérente avec l'information du registre des statuts, bits 10 à 13.

6.2.3.21. Numéro du jour en cours et du prochain jour

Le numéro du jour (en cours ou prochain) se déduit de la grille tarifaire fournisseur en prenant en compte les jours spéciaux. Le contrat peut définir 10 profils de jours différents (déclarés par le fournisseur) numérotés de 0 à 9. Techniquement les données transmises correspondent à l'élément day\_id du jour en cours (ou lendemain) dans l'attribut « day\_profile\_table\_active ».

Remarques :

1. cette information ne prend pas en compte les périodes de pointe mobile (qui apparaissent dans les informations « Début et Fin de pointe mobile »),
2. le numéro de profil du jour et du prochain jour est actualisé quotidiennement à partir de la première trame émise après 00h00.

6.2.3.22. Profil du prochain jour calendrier fournisseur

Techniquement, le profil de jour est extrait de l'attribut 5 « *day\_profile\_table\_active* » dans l'objet « *ProviderActivityCalendar* ». Il s'agit de reprendre, pour cette donnée, la partie de la définition du profil de jour dont le *day\_id* correspond à l'information « *NJOURF+1* » dans la même trame.

Les caractères retenus de cet objet (recensés ci-dessous) sont transcrits dans le format des données TIC.

La donnée d'informations se compose d'une suite de 11 blocs de données, correspondant aux 11 créneaux horaires possibles dans la description d'un profil de jour. Les blocs sont séparés entre eux par un espace. Chaque bloc de données est constitué de 8 caractères symbolisés « HHMMSSSS » correspondra à :

- HHMM : heure et minute du champ « *start\_time* » ;
- SSSS : valeur déduite de « *script\_selector* » correspondant aux actions dans le créneau (voir ci-dessous) : C'est une chaîne de 4 caractères codée en hexadécimal par ensembles de 4 bits, partant du bit de poids fort vers le bit de poids faible ;
- si le profil de jour comporte moins de 11 créneaux, alors, pour assurer une taille constante de la donnée, les créneaux « non utilisés » prennent la valeur de remplissage « NONUTILE ».

Description de actions « SSSS » associée à un créneau

Une action est de type long-unsigned (16 bits).

bit 15	bit 14	bit 13	bit 12	bit 11	bit 10	bit 9	bit 8	bit 7	bit 6	bit 5	bit 4	bit 3	bit 2	bit 1	bit 0
Gestion contact sec		Non utilisé			pilotage des 7 contacts virtuels du n°1 au n°7							Numéro index de ventilation			

Numéro index de ventilation :

bit 3	bit2	bit1	bit0	Index de ventilation
0	0	0	0	Pas d'action, le tarif reste inchangé
0	0	0	1	Index tarifaire fourniture 1
0	0	1	0	Index tarifaire fourniture 2
0	0	1	1	Index tarifaire fourniture 3
0	1	0	0	Index tarifaire fourniture 4
0	1	0	1	Index tarifaire fourniture 5
0	1	1	0	Index tarifaire fourniture 6
0	1	1	1	Index tarifaire fourniture 7
1	0	0	0	Index tarifaire fourniture 8
1	0	0	1	Index tarifaire fourniture 9
1	0	1	0	Index tarifaire fourniture 10
1	0	1	1	Pas d'action, le tarif reste inchangé
1	1	0	0	Pas d'action, le tarif reste inchangé
1	1	0	1	Pas d'action, le tarif reste inchangé
1	1	1	0	Pas d'action, le tarif reste inchangé
1	1	1	1	Pas d'action, le tarif reste inchangé

Gestion contact sec :

bit 15	bit14	Gestion contact sec
0	0	Le contact sec reste dans sa position (aucune manœuvre)
0	1	Si le contrat est Tempo, alors les positions du contact sec et du contact virtuel n°1 sont définies par l'objet Configuration Contact Sec Tempo; Si le contrat n'est pas Tempo, alors le contact sec reste dans sa position (aucune manœuvre).
1	0	Le Contact sec passe en position ouvert et reste en position ouvert
1	1	Le Contact sec passe en position fermé et reste en position fermé

Pilotage des 7 contacts virtuels du n°1 au n°7 :

Les bits n°4 à 10 indiquent l'état des 7 contacts virtuels.

Le tableau ci dessous présente la relation entre les 7 contacts virtuels et les numéros de bits :

N° bit	Information
4	Contacts virtuel n° 1
5	Contacts virtuel n° 2
6	Contacts virtuel n° 3
....	
10	Contacts virtuel n° 7

### 6.2.3.23. Profil du prochain jour de pointe

Le profil du prochain jour de pointe est émis dès l'apparition d'au moins une des informations « DPM1 » (resp. « DPM2 » ou « DPM3 ») sur la même trame. Cette information est émise entre le moment d'apparition de l'information et jusqu'au début effectif de cette pointe mobile (correspondant à l'horodate véhiculée par l'information « DPM1 », respectivement « DPM2 » ou « DPM3 »).

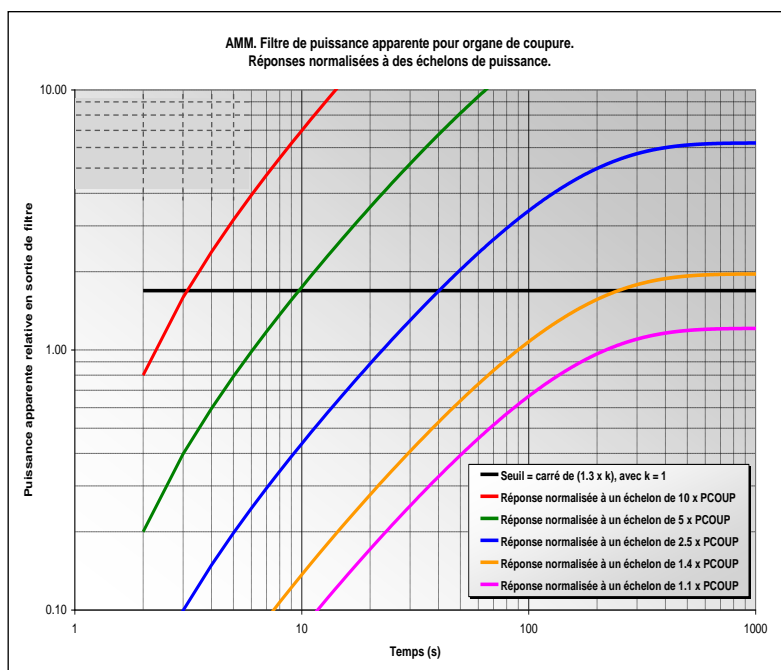
Lorsque plusieurs informations de pointes mobiles coexistent (exemple : DPM1 et DPM2 sont dans la même trame), le profil du prochain jour de pointe correspond à la pointe mobile non commencée et dont l'horodate (véhiculée par l'information « DPM1 », respectivement « DPM2 » ou « DPM3 ») est la plus rapprochée dans le futur.

Lorsque cette pointe mobile débute, c'est alors la prochaine pointe mobile non commencée dont l'horodate est la plus rapprochée dans le futur qui est émise.

Le profil du prochain jour de pointe est extrait de l'attribut 2 « value » dans l'objet « PeakDayProfileN1Setup » (resp. « PeakDayProfileN2Setup » ou « PeakDayProfileN3Setup »). La donnée de ce groupe d'informations est définie de façon identique à la donnée de l'information « PJOURF+1 » (voir ci-dessus).

## 7. Contrôle de la puissance par l'organe de coupure du compteur

La puissance apparente (instantanée) mesurée par le compteur est filtrée selon une dynamique détaillée dans le graphe ci-dessous (filtre numérique passe-bas récursif). La valeur qui en résulte est utilisée pour la détection de surpuissance (soutirage uniquement) et le calcul des puissances apparentes Max.



Quel que soit le mode du compteur (producteur ou consommateur), les grandeurs puissances apparentes soutirées et injectées, mesurées en total ou par phase, sont réévaluées toutes les secondes.

Dans un compteur monophasé, 2 puissances apparentes sont calculées : total injectée + total soutirée. Dans un compteur triphasé, 5 puissances apparentes sont calculées : total injectée + total soutirée + soutirée sur chacune des 3 phases.

Pour la détection de surpuissance, seules les puissances apparentes soutirées sont prises en compte ; à chaque instant, la sortie du filtre est comparée à un seuil décrit dans le schéma précédent.

Dès que le seuil est atteint ou dépassé par la sortie du filtre, le compteur est en surpuissance ce qui conduit à l'ouverture de l'organe de coupure.

Dans le cas d'un compteur triphasé, le calcul de surpuissance est réalisé indépendamment sur chacune des phases. On considère qu'il y a dépassement dès que la puissance apparente sur l'une des phases dépasse le seuil de contrôle de surpuissance.

Les paramètres retenus dans le compteur Linky ont été définis en cohérence avec les courbes de protection thermique des disjoncteurs : à réglage de puissance équivalent, l'organe de coupure doit permettre au client de disposer d'une puissance au moins équivalente à celle autorisée par un disjoncteur moyen en bon état de fonctionnement.

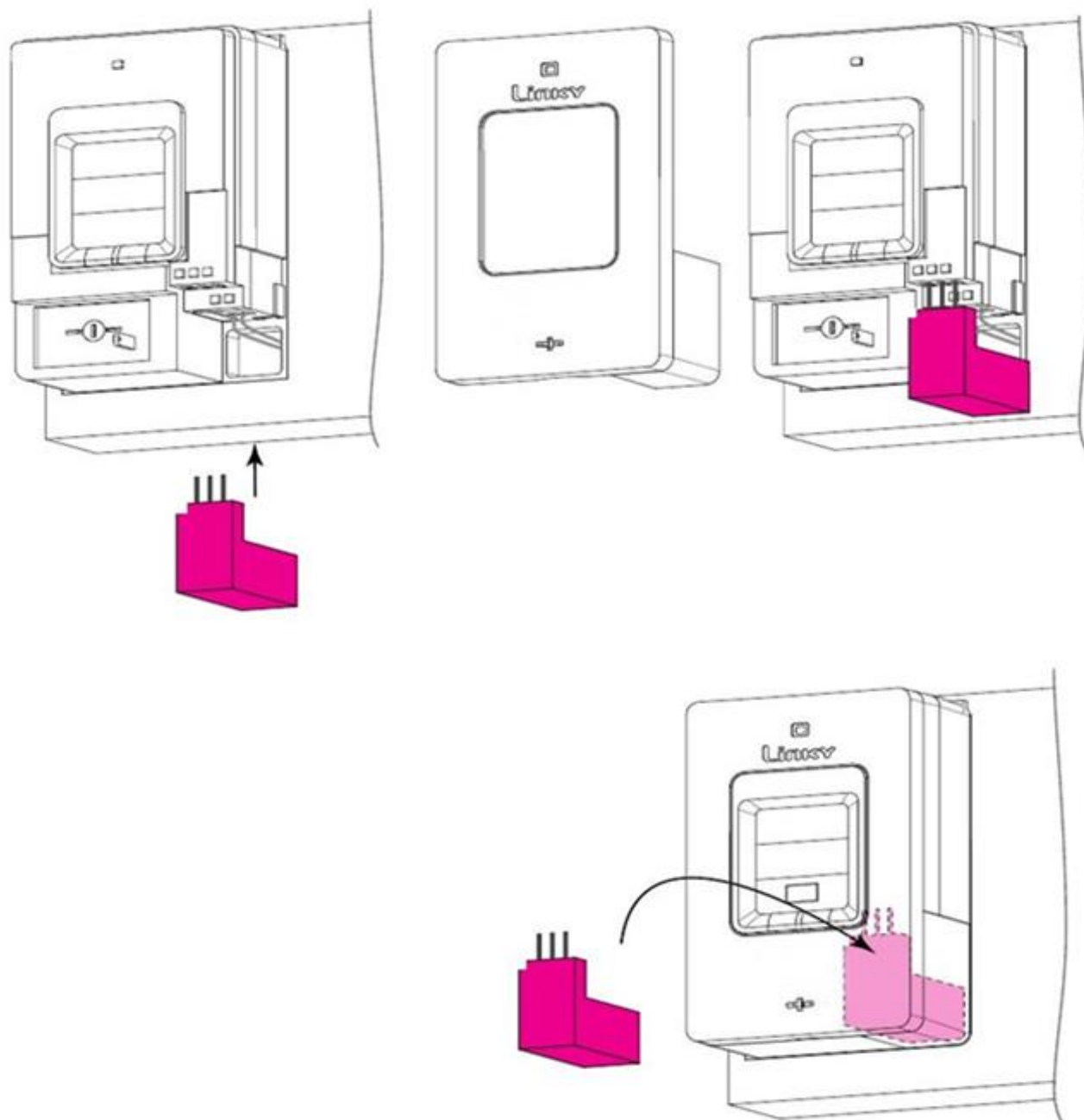
Avec les paramètres retenus par le compteur Linky monophasé, les temps de déclenchement de l'organe de coupure peuvent être déduits du graphe ci-dessus.

De la sorte, la comparaison du temps de déclenchement d'un disjoncteur et de l'organe de coupure du compteur Linky se présente selon le tableau suivant :

<b>Temps de déclenchement</b>			
<b>Intensité appliquée</b> <small>(Ir = intensité de réglage du disjoncteur)</small>	<b>1,1 Ir</b>	<b>1,4 Ir</b>	<b>2,5 Ir</b>
<b>Norme NF C 62-411</b>	∞	<b>2 à 900 s</b>	<b>0,5 à 40 s</b>
<b>Disjoncteur de branchement</b>	∞	<b>&lt; 100 s</b>	<b>&lt; 20 s</b>
<b>Puissance appliquée</b>	<b>1,1 P<sub>COUP</sub></b>	<b>1,4 P<sub>COUP</sub></b>	<b>2,5 P<sub>COUP</sub></b>
<b>Filtre numérique retenu pour Linky</b>	∞	<b>250 s</b>	<b>40 s</b>

## 8. Volume du compteur disponible sous couvre-bornes client

### 8.1. Principe de pose d'un équipement type ER (Emetteur Radio) sous cache-bornes client



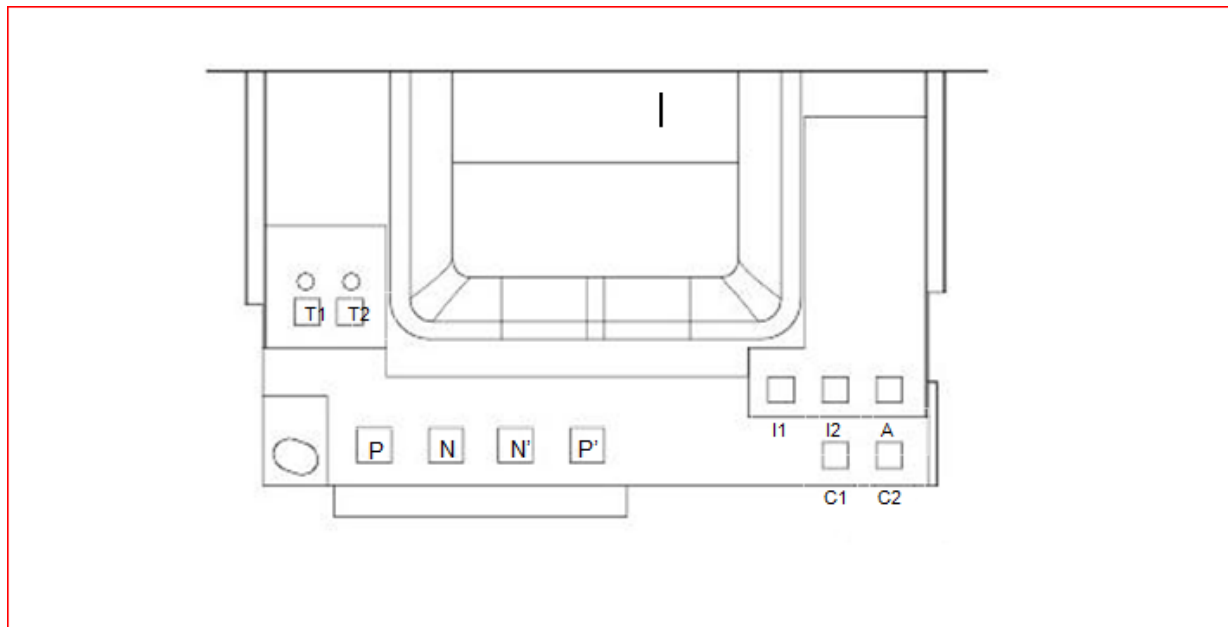
#### Remarque (compteur triphasé) :

Le compteur triphasé dispose d'un espace client dans sa partie supérieure. Ce compteur est moins contraint en volume que le compteur monophasé. Toutefois, le compteur triphasé doit assurer l'accueil sous son couvre-bornes d'un équipement adapté au compteur monophasé. Le compteur triphasé doit respecter les conditions minimales suivantes :

- le sens des bornes TIC défini pour le compteur monophasé,
- un volume identique à celui du compteur monophasé face au bornier de la TIC.

## 8.2. Repérage des borniers d'un compteur

Schéma des borniers du compteur monophasé :



Repérage des bornes du bornier client :

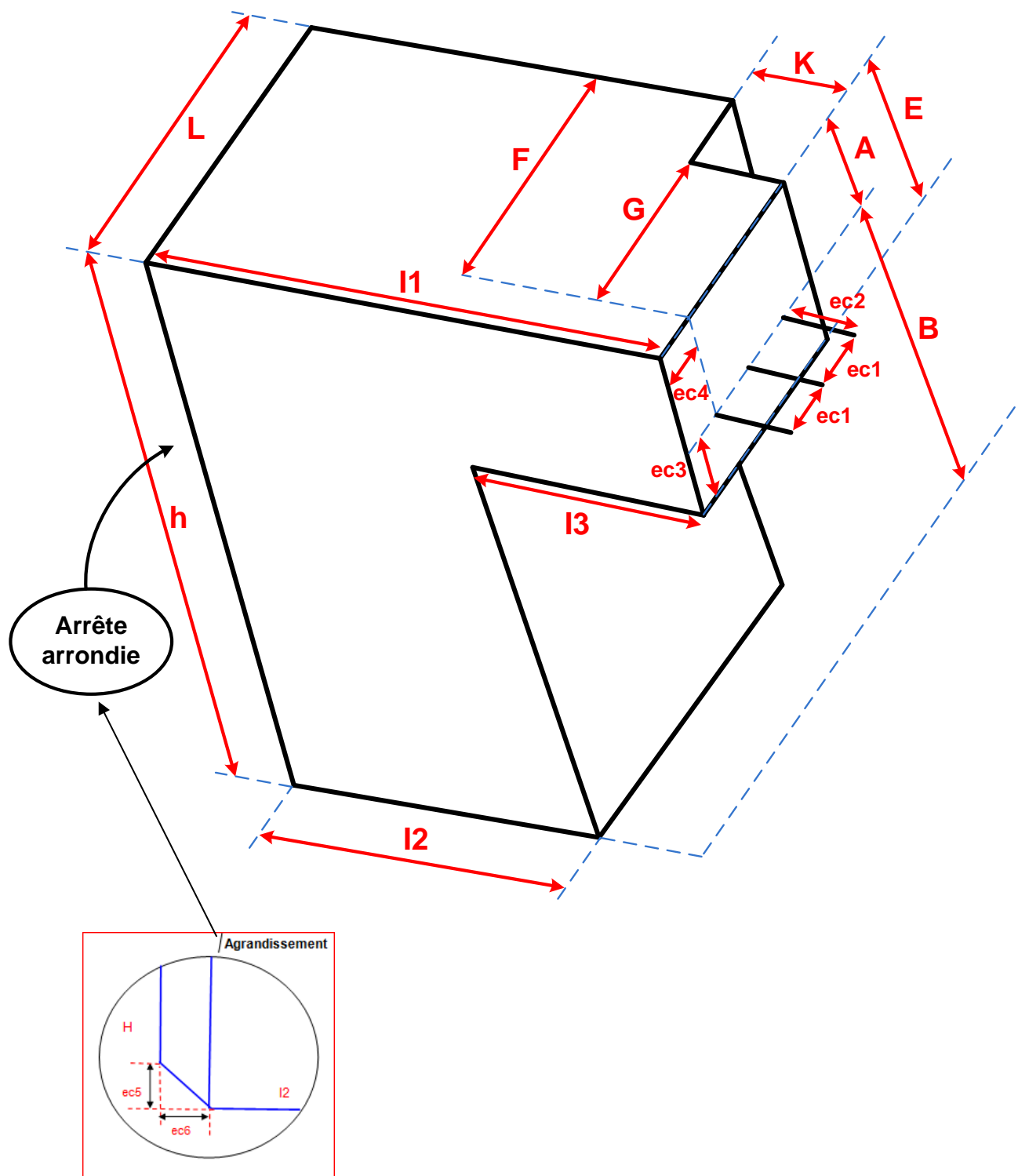
- bornier TIC :
  - circuit alimentation → bornes I1 et A,
  - circuit d'informations → bornes I1 et I2,
- bornier contact sec :
  - circuit contact → bornes C1 et C2.

**Dimensionnement des bornes :**

Les bornes du bornier TIC (alimentation et signaux) ainsi que les bornes du contact sec permettent le raccordement d'un conducteur d'un diamètre compris entre 0,4 à 1,4 mm.



### 8.3. Vue en 3D de l'équipement client type ER (Emetteur Radio)



#### 8.4. Côtes maximales pour un équipement client type ER (Emetteur Radio)

Les dimensions de l'espace mis à disposition par le compteur sous le cache-bornes client sont les suivantes :

Dimensions en (mm)															
I1	I2	I3	A	B	h=B+A	F	L=F+ec4	G	K	ec1	ec2	ec3	ec4	E=A+ec3	ec5 et ec6
49.5	27	22.5	9.7	48.3	58	24.5	30	16.2	9	5.08 ±0.1	15 +1/-0	7	5.5	16.7	5

ec2 correspond à la longueur de broches assurant la meilleure tenue des bornes.

ec5 et ec6 figurent un biseau qui assure l'intégration de l'équipement sous l'arrête arrondie du compteur, (la diagonale de cet angle correspond au diamètre maximum de l'arrondi).

## 9. Annexe A – Labellisation des entrées Télé-information Client - Principe, utilisation et caractéristiques fonctionnelles (Normative)

### 9.1. Labellisation des entrées Télé-information Client

Afin de faciliter l'identification des responsabilités des différents matériels en cas de défaillance de la relation établie entre un comptage et un appareil de réception par la liaison de télé-information client, Enedis a mis en place une démarche de « labellisation » des appareils-récepteurs de télé-information client. Cette démarche s'apparente à l'attribution d'un label aux matériels respectant les dispositions décrites dans la présente annexe.

Cette démarche de labellisation est destinée à garantir la capacité d'un utilisateur de l'appareil-récepteur, ou d'un représentant de celui-ci, à s'assurer, sur Site, de la bonne réception par l'appareil des informations délivrées par la sortie télé-information client d'un compteur Linky, ainsi que de la bonne alimentation de celui-ci, dans le cas où l'appareil utiliserait l'alimentation fournie par la sortie télé-information client.

La labellisation ne préjuge en rien de la capacité de l'appareil concerné à exploiter correctement les informations reçues, ni de la qualité globale ou de l'aptitude à la fonction de cet appareil marqué, ces notions restant sous la responsabilité du constructeur de l'appareil-récepteur.

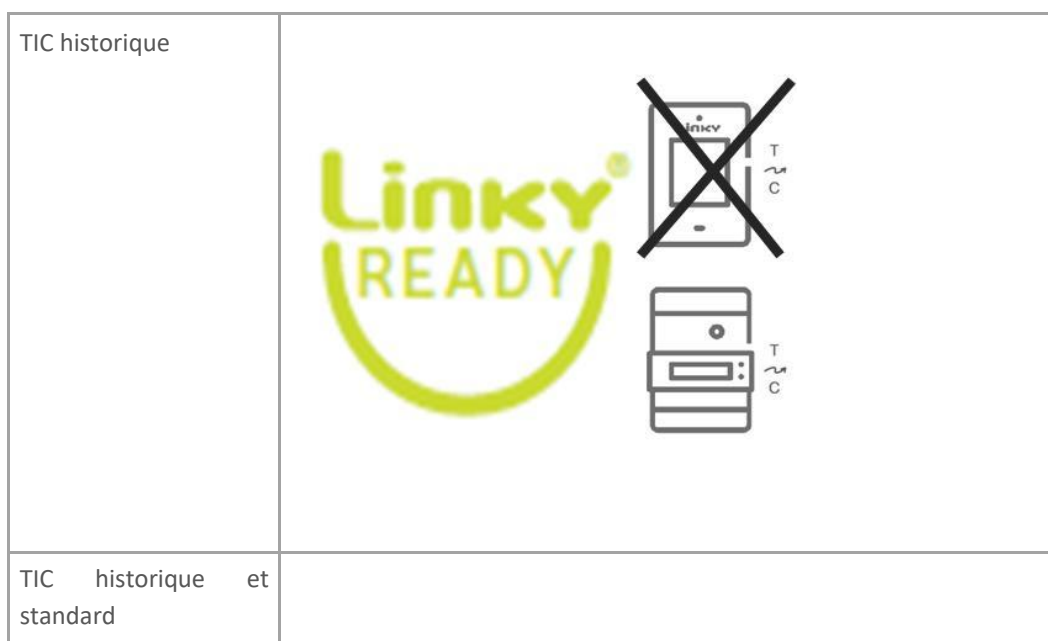
Le principe consiste :

- à séparer, dans les appareils, les fonctions de réception des données et les fonctions d'utilisation (comme le stockage, l'affichage ou les processus de gestion d'énergie par exemple) ;
- à caractériser, grâce à un témoin lumineux présent sur l'appareil-récepteur, la qualité de la réception par l'appareil des trames de données émises par le comptage et la qualité de l'alimentation fournie par le comptage dans le cas où celle-ci serait utilisée.

Le fonctionnement du témoin lumineux est décrit dans les chapitres suivants.

Le « labellisation » sera accordé par Enedis à un type d'appareils après vérification, par un laboratoire reconnu, du respect des caractéristiques spécifiées conformément au mode de vérification décrit dans ce chapitre. Cette vérification sera effectuée sur des matériels représentatifs du matériel fourni par le constructeur à l'utilisateur (présérie, série, ...).

La figure ci-dessous représente le logo « labellisation » retenue par Enedis :



	
TIC standard	

Le(s) fichier(s) haute définition des logos seront fournis aux constructeurs suite à la labellisation de leur matériel.

### 9.2. Appareils concernés (exigence applicable à partir du 01/07/2018)

Le processus de « labellisation » des entrées de télé-information client est applicable à tous les appareils-récepteurs utilisant la liaison de télé-information client d'un appareil de comptage Linky. Les principales applications telles que délesteurs, gestionnaires d'énergie, ou afficheurs peuvent être citées à titre d'exemple.

Les caractéristiques des sorties de télé-information client des différents appareils de comptage concernés sont décrites dans les chapitres précédents du présent document.

### 9.3. Principe général de fonctionnement du témoin lumineux (exigence applicable à partir du 01/07/2018)

Le fonctionnement du témoin lumineux doit permettre de s'assurer, sur Site, de la bonne réception par l'appareil des informations délivrées par la sortie télé-information client des comptages Linky, ainsi que de la bonne qualité de l'alimentation fournie par le comptage dans le cas où celle-ci serait utilisée.

Ce témoin lumineux est appelé « Etat Liaison Comptage » dans la suite du document.

Le témoin lumineux « Etat Liaison Comptage » doit être visible sur la face avant de l'appareil. Si d'autres témoins lumineux sont présents, le témoin lumineux « Etat Liaison Comptage » doit être identifié sans ambiguïté par une couleur ou un emplacement distinct. Il est demandé de le placer à proximité du logo de labellisation «Télé-information client ».

Les informations concernant le fonctionnement du témoin lumineux et les consignes décrites dans le chapitre « 9.4 » intitulé « Utilisation du témoin lumineux » doivent être portées à la connaissance de l'utilisateur de l'appareil (dans la notice d'utilisation de l'appareil).

Le témoin lumineux indique toute anomalie détectée par l'appareil et liée à la réception des trames de télé-information client et à leur décodage (respect du protocole) et à l'alimentation de la télé-information client dans le cas où celle-ci serait utilisée.

Le principe général de fonctionnement du témoin est le suivant :

- il clignote lentement lorsque les trames d'informations reçues sont correctes ;
- il clignote rapidement lorsque des signaux erronés ou des trames d'information incorrectes sont reçus ou lorsqu'aucun signal d'information n'est reçu par l'appareil ;
- il est éteint lorsque l'appareil est hors-service ou n'est pas alimenté.

## 9.4. Utilisation du témoin lumineux

En cas de suspicion de dysfonctionnement sur l'installation exploitant les signaux de télé-information client émis par le comptage, l'utilisateur de l'appareil se servira des informations fournies par le témoin lumineux « Etat Liaison Comptage » pour **déterminer s'il doit, pour être dépanné, faire appel aux services d'Enedis ou à son installateur.**

La conduite à tenir est la suivante :

- si le témoin lumineux clignote lentement: l'utilisateur de l'appareil fera appel à son installateur (les signaux de télé-information client étant correctement reçus et décodés par l'appareil, et l'alimentation n'étant pas défaillante, le comptage et la liaison de l'appareil-récepteur avec celui-ci ne sont pas en cause) ;
- si le témoin lumineux clignote rapidement: l'utilisateur de l'appareil pourra faire appel aux services d'Enedis qui détermineront, à l'aide des outils en leur possession, si le comptage est en cause ou s'il s'agit d'un problème lié au câble de liaison avec le comptage. Ils vérifieront également si l'appareil est adapté au comptage et à son paramétrage ;
- si le témoin lumineux est éteint :
  - lorsque seul le circuit d'information de la sortie TIC du compteur Linky est utilisé par le récepteur de télé-information, l'utilisateur de l'appareil fera appel à son installateur (appareil hors-service ou non alimenté) ;
- lorsque le circuit d'information et le circuit d'alimentation de la sortie TIC du compteur Linky sont utilisés et reliés au récepteur de télé-information, il peut s'agir soit d'une défaillance de l'alimentation de la sortie TIC du compteur, soit d'une défaillance de l'appareil : l'utilisateur de l'appareil pourra faire appel aux services d'Enedis qui détermineront, à l'aide des outils en leur possession, si le comptage est en cause ou s'il s'agit d'un problème lié au câble de liaison avec le comptage. Ils vérifieront également si l'appareil est adapté au comptage et à son paramétrage.

### 9.4.1. Fonctionnement du témoin lumineux

Le présent chapitre précise le comportement attendu du témoin lumineux « Etat Liaison Comptage » pour toutes les situations de fonctionnement.

Le témoin lumineux peut être positionné dans trois états distincts : éteint, clignotant rapidement, clignotant lentement.

La fréquence du clignotement demandée pour l'état clignotant **lent** du témoin lumineux doit être de 1/3Hz, le témoin lumineux étant allumé pendant 0,1s (-0s/+0,1s) et éteint pendant 2,9 s ( $\pm 0,1s$ ).

La fréquence du clignotement demandée pour l'état clignotant **rapide** du témoin lumineux doit être de 1Hz, le témoin lumineux étant allumé pendant 0,1s (-0s/+0,1s) et éteint pendant 0,9 s ( $\pm 0,1s$ ).

La décision de l'appareil-récepteur quant à l'état du témoin lumineux doit être effective à la fin de la réception de la trame concernée. L'appareil positionne alors l'état du témoin lumineux : clignotant lentement ou clignotant rapidement.

Cet état doit être maintenu à l'identique jusqu'à la prochaine décision.

En conséquence, lorsque le témoin lumineux est à l'état clignotant rapidement, cet état doit être maintenu jusqu'à la prochaine réception complète d'une trame correcte. De même, lorsque le témoin lumineux est à l'état clignotant lentement, cet état doit être maintenu jusqu'à la prochaine réception d'une trame incorrecte.

**Précisions concernant le fonctionnement de l'appareil-récepteur durant sa phase de démarrage et en l'absence des signaux.**

Lors de la mise sous tension de l'appareil (ou au retour de la tension suite à une absence prolongée) et pendant toute la durée de la phase de démarrage de l'appareil, le témoin lumineux « Etat Liaison Comptage » peut être positionné dans différents états (éteint, clignotant lentement ou clignotant rapidement). Il est recommandé d'adopter l'état clignotant rapidement, ce qui permet de savoir que l'appareil est correctement alimenté par le compteur Linky.

Après la fin de la période de démarrage et dans l'attente de la réception complète de la première trame, l'appareil doit positionner le témoin lumineux à l'état clignotant rapidement.

En cas de réception d'une trame, l'appareil positionne le témoin lumineux en fonction de l'état de la trame reçue. En l'absence de la réception d'une trame correcte (défaut ou rupture de la connexion, ou défaut de l'émetteur) pendant un temps-limite égal à 10 secondes (à plus ou moins une seconde), l'appareil doit positionner le témoin lumineux à l'état clignotant rapidement. Après la réception d'une trame et durant l'attente de la réception d'une nouvelle trame (pendant le temps inférieur au temps-limite de 10 secondes), l'appareil doit conserver le témoin lumineux dans un état identique à l'état issu de la dernière réception.

Les informations concernant la durée approximative de la phase de démarrage et les états du témoin lumineux durant cette phase de démarrage doivent être portées à la connaissance de l'utilisateur de l'appareil (dans la notice d'utilisation de l'appareil).

#### **9.4.2. Modes de défaillance de l'appareil-récepteur**

La technologie utilisée et le principe retenu pour la réalisation du témoin lumineux « Etat Liaison Comptage » doivent assurer à l'appareil-récepteur le respect des modes de défaillance suivants :

- si un ou des composants utilisés pour le témoin lumineux sont hors-service : le témoin lumineux est éteint ;
- si l'appareil n'est pas alimenté, ou si l'alimentation interne est hors-service : le témoin lumineux est éteint.