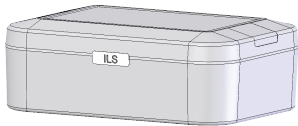
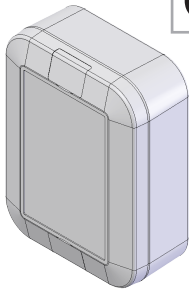




**Quick Start
GUIDE**



Inclin'O
50-70-201

1

Démarrer Start



Provisionner l'appareil sur votre réseau LoRaWAN® avec les clefs mises à dispositions sur la plateforme sécurisée.

Vue de côté
Side view



Vue face
Front view



Provision the device on your LoRaWAN® network with the keys available on the secure platform.

ON

>1sec	3 - 5 sec	
Son : Bip Sound : Beep	Mélodie + Bip : Recherche réseau Melody + Beep : Network searching	Mélodie : Association Melody : Association
	Attendre / Wait	Attendre / Wait

OFF

>5 sec	
Son : Bip Sound : Beep	Extinction Switching off
	Attendre / Wait

Vidéo / Video :
ON - OFF

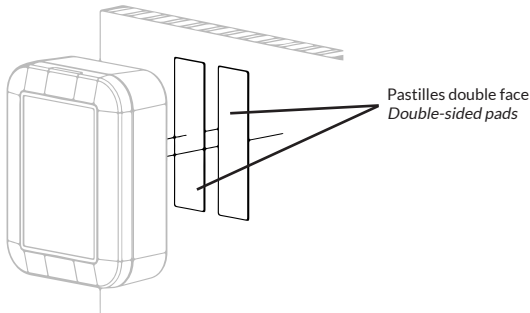


<https://www.watteco.fr/assistance/tutoriels-video/>

2

Installation Setting up

Par défaut : pastilles double face
Default: double-sided pads



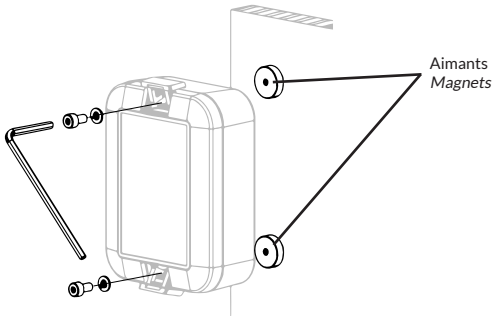
Nettoyer les surfaces à encoller à l'aide de la lingette 3M fournie avec le capteur.
Placer les pastilles double face (fournies avec le capteur) au dos du boîtier.
Placer le boîtier en position, presser fortement (~10kg).

*Clean the surfaces to be bonded with the 3M wipe supplied with the sensor.
Place the double-sided pads (supplied with the sensor) on the back of the case.
Place the case in position, press down hard (~10kg).*

2

Installation Setting up

Option : aimant
Option: magnet

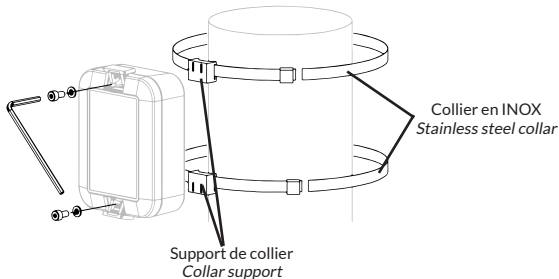


- Ouvrir les 2 petits capots du boîtier afin de visser les 2 aimants, en insérant la rondelle Grower sous la tête de vis. Prévoir une surface bien plane et propre.
- *Open the 2 small covers of the housing to screw in the 2 magnets, inserting the lock washer under the screw head. Make sure the surface is flat and clean.*

2

Installation Setting up

Option : collier en INOX
Option: stainless steel collar

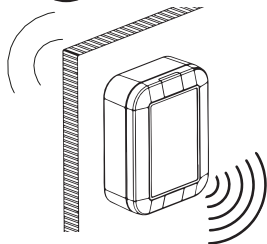


Ouvrir les 2 petits capots du boîtier afin de visser les supports de collier au boîtier, en insérant la rondelle Grower sous la tête de vis
Placer le collier autour du boîtier et de la surface circulaire.

*Open the 2 small covers on the enclosure to screw the collar brackets to the enclosure, inserting the lock washer under the screw head
Place the clamp around the housing and the circular surface.*

4

Propagation radioélectrique *Radio propagation*

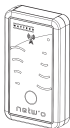


Eviter les obstacles pour une meilleure propagation radio.

Avoiding obstacles for better radio propagation.

Vérifier la couverture radio avec le Netw'O.

Check the radio coverage with the Netw'O.



5

Caractéristiques *Characteristics*

Référence / Reference	50-70-201
Classe / Class	A
Niveau de puissance / Power Level	+14 dBm
Mesures / Measures :	Inclinaison / Tilt
Antenne / Antenna	Interne / Internal
Matériaux du boîtier / Casing materials	ABS UL94 V0
Indice de protection / IP rating	IP67



SITE SUPPORT

<https://support.watteco.com/>



CERTIFICATIONS

Watteco représenté par JC LE BLEIS, déclare que l'équipement radioélectrique du type 50-70-201 est conforme à la directive 2014/53/UE (RED). Le texte complet de la déclaration UE de conformité est disponible à l'adresse internet suivante: <https://www.watteco.fr/assistance/centre-de-telechargement/>

Watteco represented by JC LE BLEIS, declares that the radio equipment type 50-70-201 is in conformity with Directive 2014/53/EU (RED). The full text of the EU Declaration of Conformity is available at the following web address: <https://www.watteco.com/assistance/download-center/>



WATTECO

IoT device manufacturer

**Merci d'avoir choisi
les produits WATTECO**

*Thanks for choosing
WATTECO devices*

