

WATTECO

CAPTEUR FLASH'O
POUR COMPTEUR ELECTRIQUE

50-70-070

NOTICE D'INSTALLATION

Version 1.0

DATE	REVISION	OBJET	Auteur
26/06/2020	1.0	Création	JLM

INTRODUCTION

Cette notice contient les informations, les caractéristiques du Capteur nécessaires à la pose puis à la mise en service sur site du Capteur. Pour plus d'informations, veuillez consulter les documents de référence.

1 DOCUMENTS DE REFERENCE

Vous trouverez plus d'informations sur les aspects techniques du capteur sur le site : <http://support.nke-watteco.com/> La déclaration de conformité est disponible sur le lien suivant <http://support.nke-watteco.com/flasho/>

2 A QUOI SERT LE CAPTEUR

Le capteur FLASH'O compte les flashes lumineuses émises par le voyant en façade d'un compteur électrique installé par ENEDIS suivant spécifications « ERDF-NOI-CPT_02E-2017 » et « ERDF-NOI-CPT_54E-V3_21aout17 ».

Le Capteur est compatible avec la plupart des compteurs Bleu, Linky et PME PMI.

Pour vérifier la compatibilité par modèle se reporter au lien http://support.nke-watteco.com/wp-content/uploads/2020/04/Compatibilit%C3%A9-capteurs_compteurs-ENEDIS_mars-2020.pdf.

A intervalle régulier, le capteur enregistre le nombre d'impulsions (index). Périodiquement le capteur remonte les index dans des messages radio en utilisant une liaison sans fil LoRaWan.

L'alimentation est assurée par une pile longue durée de vie.

Le capteur met en œuvre un boîtier IP55 ; il est conçu pour une utilisation en intérieur dans une armoire électrique ou en tableau. En extérieur, le coffret en limite de propriété doit être protégé de la pénétration d'humidité, des insectes, etc.... de façon à éviter des erreurs de comptage.

3 CARACTÉRISTIQUES

Le capteur FLASH'O est associé à un sensor optique déporté sur un câble de 50 cm de longueur.

4 POSITIONNEMENT ET CABLAGE

Le Capteur doit être installé à moins de 50 cm du compteur ENEDIS.

A l'aide d'un testeur radio approprié, il faut vérifier que la couverture radio LoRa est suffisante à l'endroit où doit être posé le Capteur.

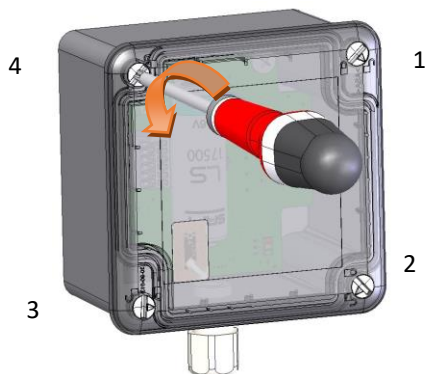
Les objets / surfaces métalliques sont susceptibles de perturber la liaison sans fil et altérer la transmission des messages radio. Aussi le capteur doit être éloigné d'au moins un mètre de tout objet ou surface métallique.

Le capteur Impulsionnel doit être fixé sur un support vertical (mur, cloison, etc...).

Nota : si le capteur est fixé sur rail DIN, se reporter à l'Annexe.

4.1 OUVERTURE DU CAPTEUR

A l'aide d'un tournevis à tête plate, tourner les vis d'un quart de tour dans le sens antihoraire pour les déverrouiller.



Attention : la carte électronique et l'antenne sont des éléments fragiles.

Retirer le couvercle.

4.2 POSITIONNEMENT

Pour obtenir la portée radio maximale et éviter d'éventuelle entrée d'eau, le capteur doit être installé le presse-étoupe dirigé vers le bas.

<ul style="list-style-type: none"> Utiliser le socle comme gabarit et vérifiez l'horizontalité à l'aide d'un niveau. <p>L'entraxe des trous est indiqué sur le fond du boîtier.</p>	
<ul style="list-style-type: none"> Repérez l'emplacement des chevilles puis percez le mur (utiliser le bon outil suivant la nature du mur). Le capteur est livré avec 2 vis et 2 chevilles en sachet. 	
<ul style="list-style-type: none"> Placez les chevilles puis fixer le boîtier à l'aide des vis. 	

4.3 CABLAGE – MISE EN PLACE DU SENSOR

Le sensor optique est livré déjà câblé sur le capteur. Le câble ne doit pas être démonté ou rallongé.

Le sensor est fixé en utilisant l'embase qui doit être placée au droit du voyant.

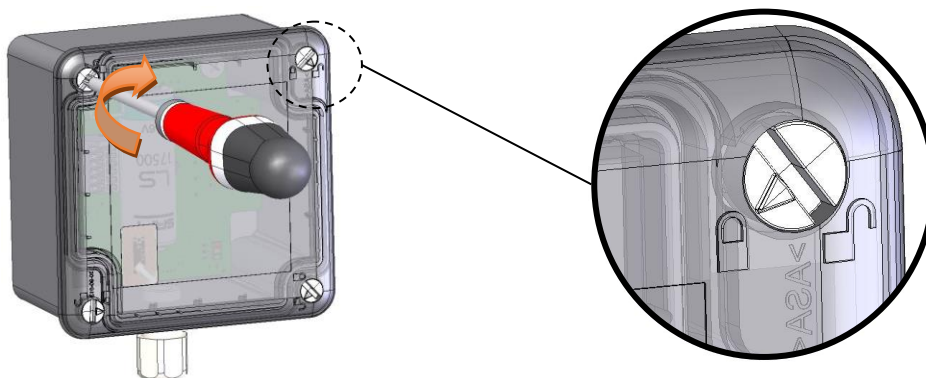
- Dégraisser la zone à l'aide d'un chiffon imbibé de dégraissant
- Appliquer l'embase sur la façade du compteur après avoir retiré le film de protection.
- Clipser en tournant le sensor sur l'embase

Pour vérifier si le sensor est bien positionné, se reporter au § Première Mise en Service ci-après.



4.4 FERMETURE DU CAPTEUR

Replacer le couvercle puis à l'aide d'un tourne vis à tête plate, tourner les vis d'un quart de tour dans le sens horaire, pour les verrouiller.

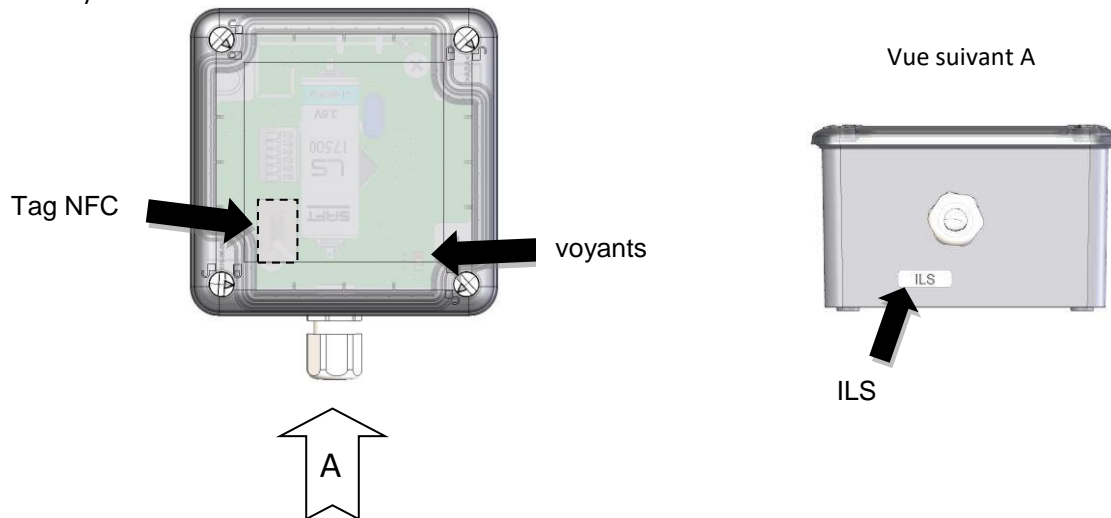


5 UTILISATION

5.1 INTERFACE UTILISATEUR

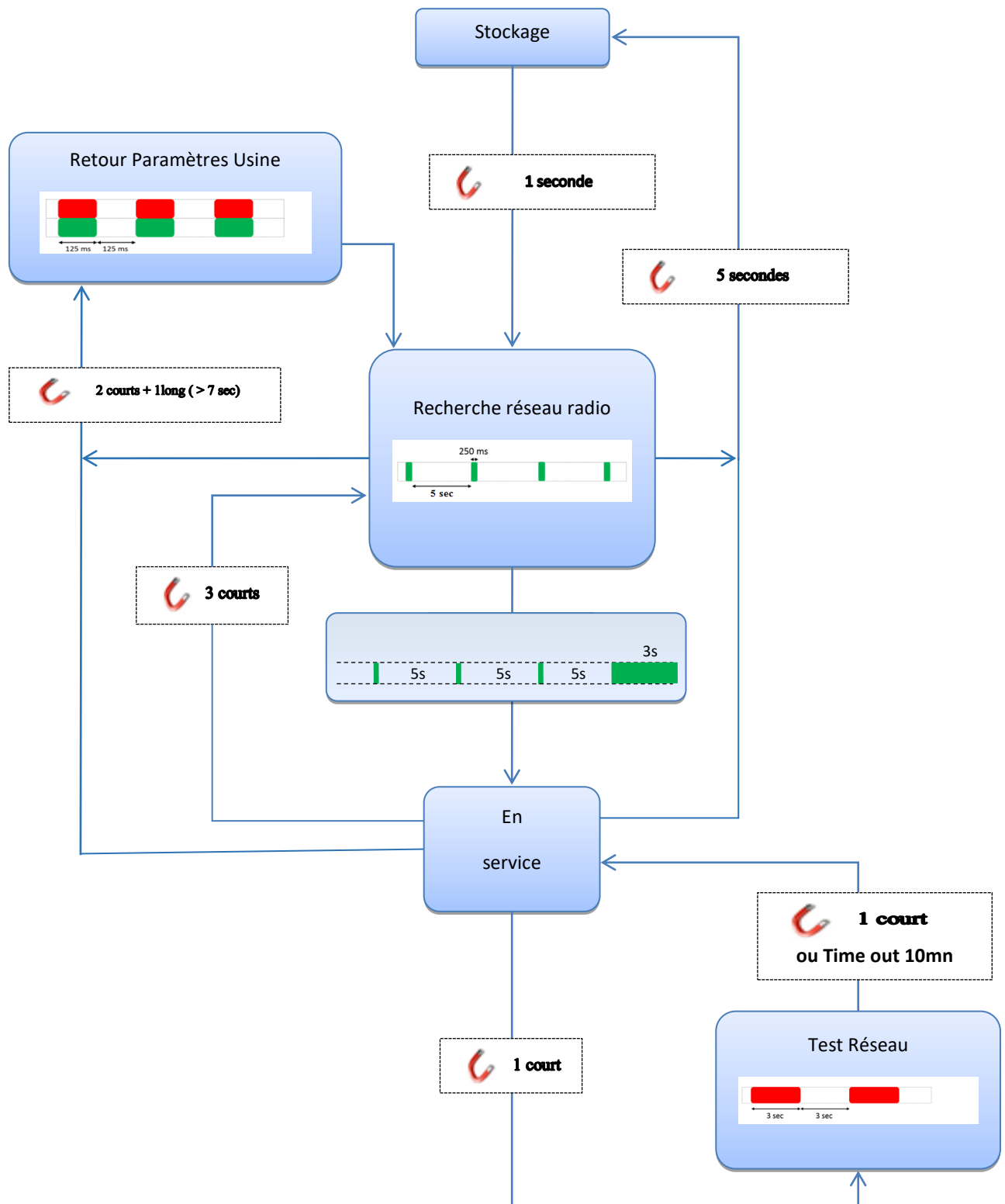
La mise en service du capteur est réalisée à partir d'un Interrupteur à lame souple (ILS) et de deux voyants (led) présents sur la carte électronique.

- L'ILS est repéré sur le coté du boîtier par une étiquette « ILS »; nota : utiliser un aimant type magnet pour actionner l'ILS. Le voyant rouge clignote rapidement lors de l'activation de l'ILS.
- Les voyants sont visibles au travers du couvercle.



5.2 DIAGRAMME DE FONCTIONNEMENT

Le capteur suit le diagramme de fonctionnement suivant :



5.3 PREMIERE MISE EN SERVICE

Le réseau radio LoRa doit déjà être présent et le Capteur provisionné sur le réseau avant de lancer la mise en service.

Approcher l'aimant devant l'étiquette « ILS » et le maintenir pendant 1 seconde.

- le voyant vert doit clignoter toutes les 5 secondes



- tant que le Capteur n'a pas trouvé le réseau et ne s'est pas appairé, le clignotement continue.
- dès que le Capteur est appairé au réseau, le voyant vert s'allume pendant 3 secondes.

Le capteur est mis en service.

Si l'appairage ne se fait pas (réseau absent, capteur non provisionné), le Capteur va tenter régulièrement de rechercher périodiquement le réseau : après 1 minutes, après 2 minutes, après 4 minutes et etc...en doublant le temps jusqu'à une fois toutes les 24 heures et ceci indéfiniment.

Vérification de la position du sensor

Pendant une temporisation de 60 secondes après la mise en service, le voyant clignote à chaque flash lumineux émis par le compteur ; cela permet de vérifier le bon positionnement du sensor.

5.4 REPRISE DE LA MISE EN SERVICE

Après avoir vérifié que le réseau est bien présent et que le Capteur est bien provisionné, une nouvelle mise en service peut être forcée.

Approcher à nouveau l'aimant de l'étiquette « ILS » et passer l'aimant 3 fois rapidement.

Le Capteur relance une mise en service.

5.5 REMISE EN STOCKAGE DU CAPTEUR

Si le Capteur est retiré de l'installation (changement d'affectation, rénovation du logement, ...), le Capteur peut être placé en mode stockage. Le Capteur est éteint : il n'émet plus de message radio et la pile ne se décharge plus.

Approchez l'aimant devant l'étiquette « ILS » pendant 5 secondes : le voyant rouge clignote 5 fois lentement puis s'éteint.

5.6 RETOUR AUX PARAMÈTRES D'USINE

Le capteur est livré avec des paramètres de fonctionnement. Ces paramètres peuvent être modifiés à distance par l'administrateur du réseau radio LoRaWan

En cas d'erreur de paramétrage, pour revenir au paramètre d'usine, approcher l'aimant devant l'étiquette « ILS » 2 fois brièvement puis une fois longuement pendant 7 secondes jusqu'à ce que les voyant vert et rouge clignote 3 fois.

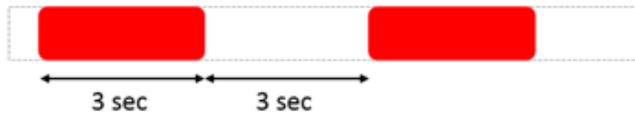


Le Capteur fonctionne alors avec les paramètres d'usine

5.7 TEST D'UN CAPTEUR

Pour vérifier que le Capteur fonctionne correctement approcher brièvement (moins de 0.5 seconde) l'aimant de l'étiquette « ILS » :

- si rien ne se passe alors le capteur est en mode stockage ; il peut être mis en service si besoin(voir § ci-dessus)
- si le capteur est en fonctionnement, le capteur bascule en mode TEST du réseau



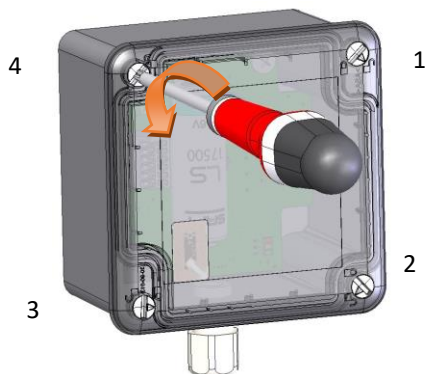
Pendant 10 minutes, le capteur n'émet plus de mesures. Il transmet simplement des messages vides une fois par minute.

Pour écourter et sortir du mode TEST, il suffit d'approcher brièvement l'aimant de l'étiquette « ILS ».

6 CHANGEMENT DE LA PILE USAGEE

6.1 RETRAIT DU COUVERCLE

A l'aide d'un tournevis à tête plate, tourner les vis d'un quart de tour dans le sens antihoraire pour les déverrouiller.

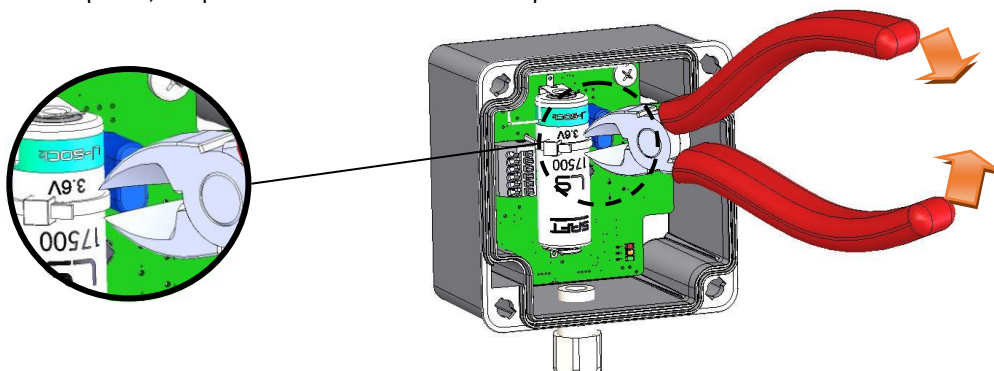


Attention : la carte électronique et l'antenne sont des éléments fragiles.

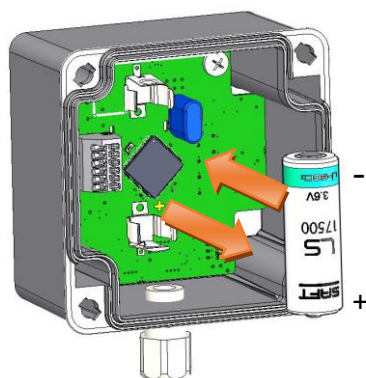
Retirer le couvercle pour accéder à la carte électronique.

6.2 ACCES A LA PILE ET CHANGEMENT

A l'aide d'une pince coupante, couper le serre câble autour de la pile



Retirer la pile usagée des supports et remplacer par une pile 3.6V Lithium LS17500 SAFT 3600mAh



Respecter l'orientation la pile inscrite sur la carte électronique

6.3 REMISE EN SERVICE

Refermer le couvercle puis verrouiller les vis en suivant les instructions ci-dessus dans le sens inverse.

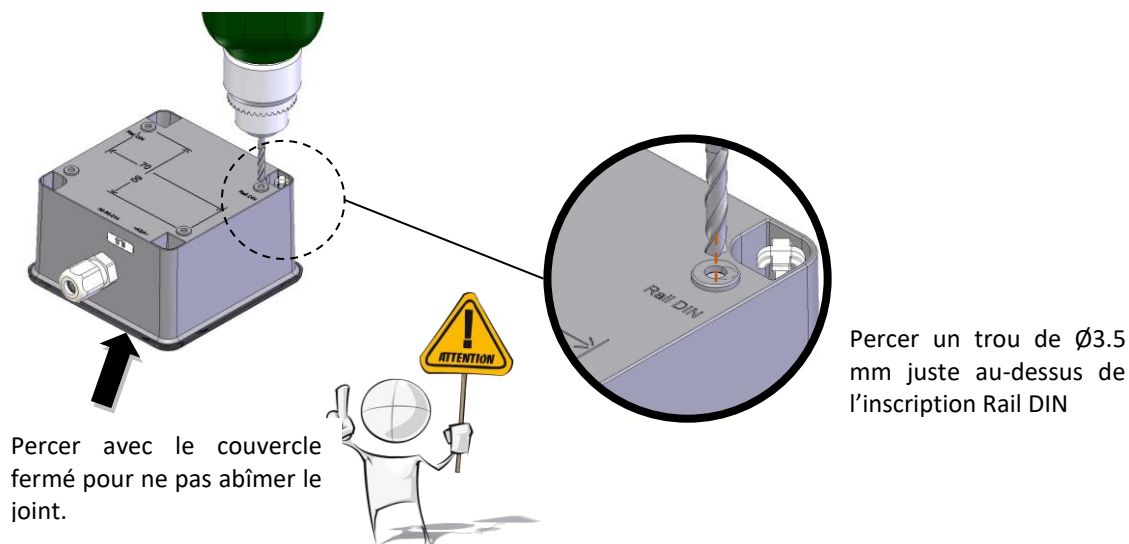
7 ANNEXE : FIXATION SUR RAIL DIN

Important :

- la fixation en rail DIN en armoire dégrade la portée radio LoRaWan et il est interdit de monter le capteur dans une armoire métallique,
- après mise en place du kit, l'indice de protection du boîtier passe en IP50.

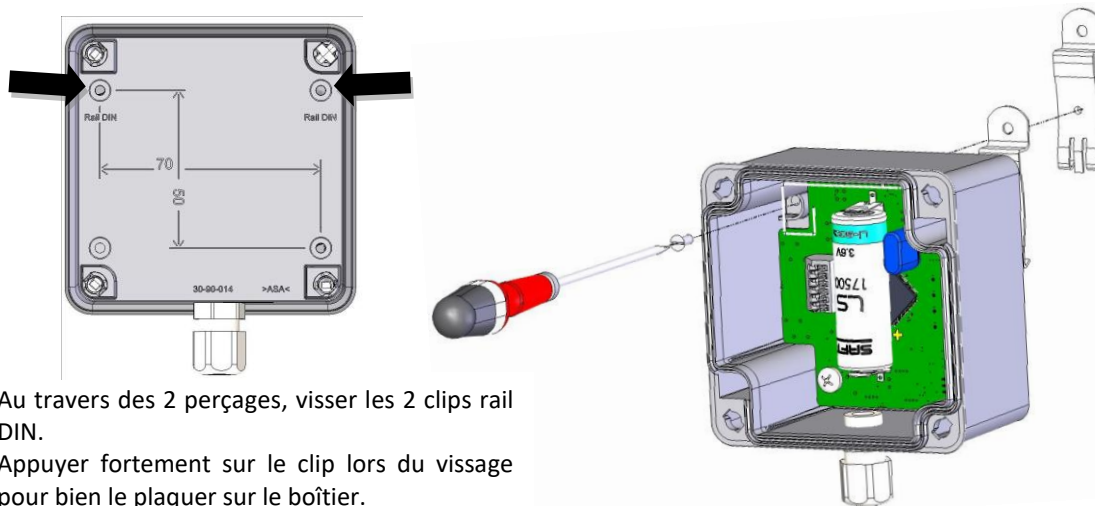
Matériel nécessaire : perceuse et foret $\varnothing 3.5$, tournevis plat aimanté 0,8x4 ; kit fixation rail DIN réf 50-70-148

7.1 PREPARATION DU BOITIER



7.2 MISE EN PLACE DES CLIPS ET FIXATION SUR LE RAIL

Ouvrir le couvercle, évacuer les copeaux.



Pour le déclipsage sur le rail DIN, glisser un tournevis dans le trou d'un des clips et exercer un effort de haut vers le bas tout en éloignant le boîtier du rail DIN. Idem pour le deuxième clip.

